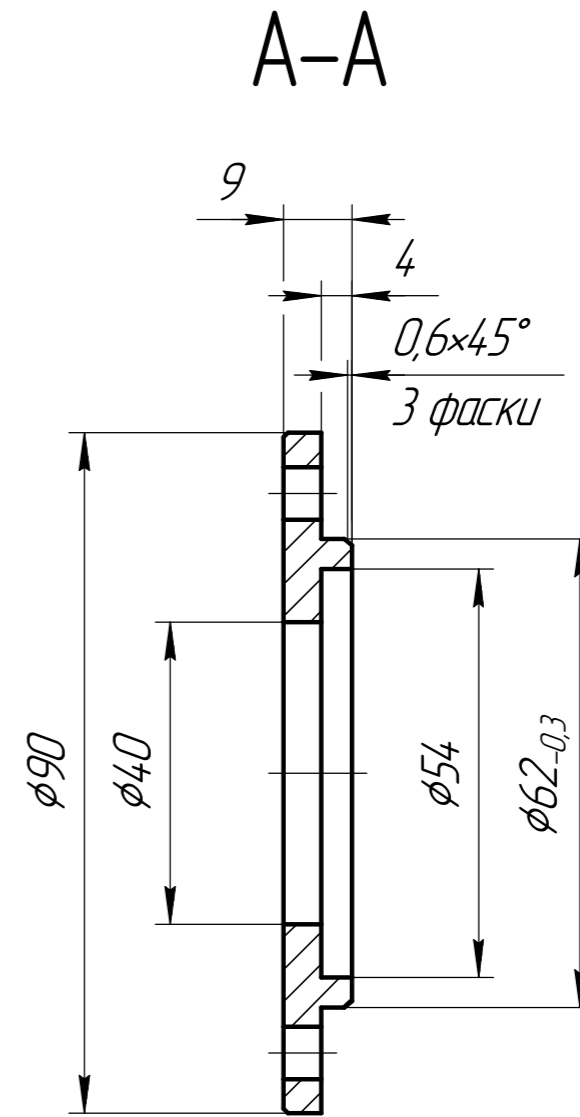
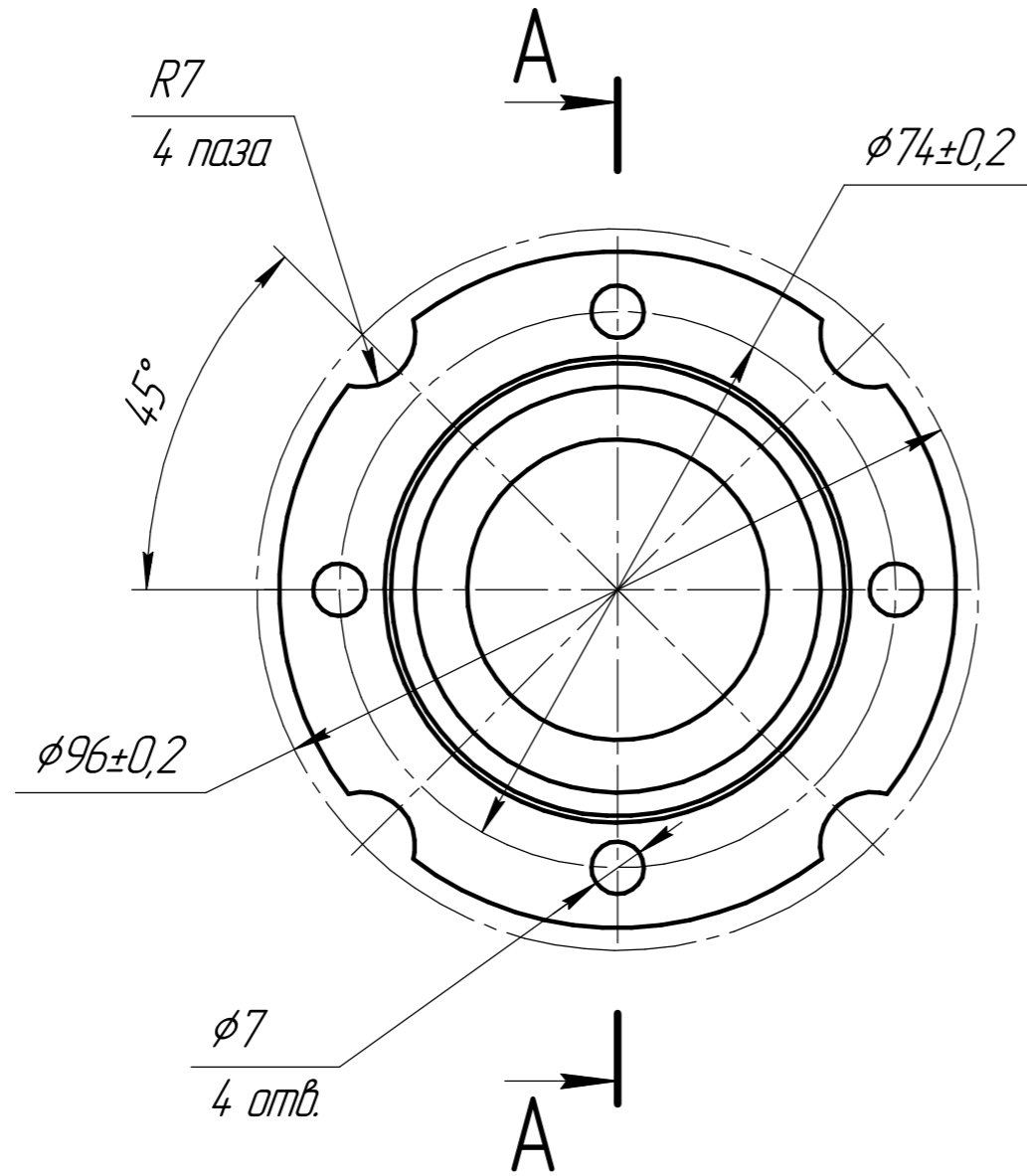


НДСА.014.01.09.02.02

6,3



1. Неуказанные предельные отклонения размеров: H14, h14, JS14.

Ревизия 2

				НДСА.014.01.09.02.02		
2	1640	Лицагина	09.06.23	Лит.	Масса	Масштаб
1	1	ИИ-1353	23.03.2023		0,21	1:1
Изм.	Лист	№ докум.	Подп.	Дата		
Разраб.	Волкова			17.01.2020		
Проб.						
Т.контр.						
Н.контр.						
Утв.						
				Крышка подшипника		Лист 1
				Сталь 12X18H10T ГОСТ 5632-2014		Листов 1

Копировал

Формат А3

Перв. примен.

Справ. №

Подп. и дата

Инд. № дюрл.

Взам. инв. №

Подп. и дата

Инд. № подл.