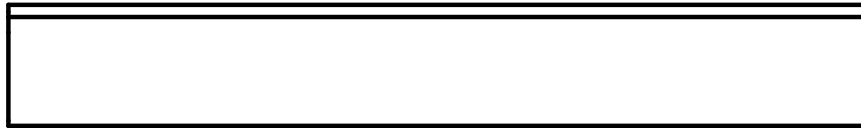
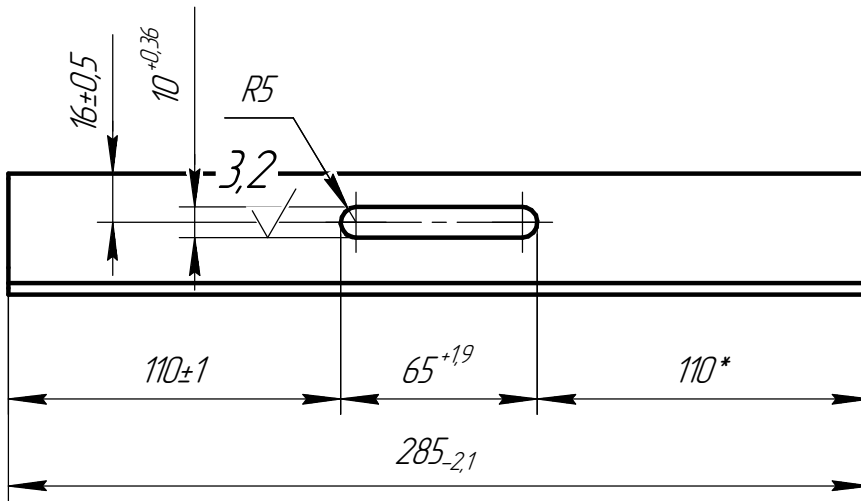


НДСА.014.01.12.00.01

Перв. примен.

Справ. №



Подп. и дата

Инв. № дробл.

Взам. инв. №

Подп. и дата

Инв. № подл.

- * Размеры для справок.
- Покрытие эмаль светло-серая, мелкоструктурированная, номер 7035.

НДСА.014.01.12.00.01

| | | | | |
|----------|------|----------|-------|------------|
| Изм. | Лист | № докум. | Подп. | Дата |
| Разраб. | | Волкова | | 22.01.2020 |
| Проб. | | | | |
| Т.контр. | | | | |
| Н.контр. | | | | |
| Утв. | | | | |

УГОЛОК

Уголок 40x40x4-Б ГОСТ 8509-93
Ст3сп ГОСТ 535-88

| | | |
|------|--------|---------|
| Лит. | Масса | Масштаб |
| | 0,67 | 1:2,5 |
| Лист | Листов | 1 |

ЭСТО