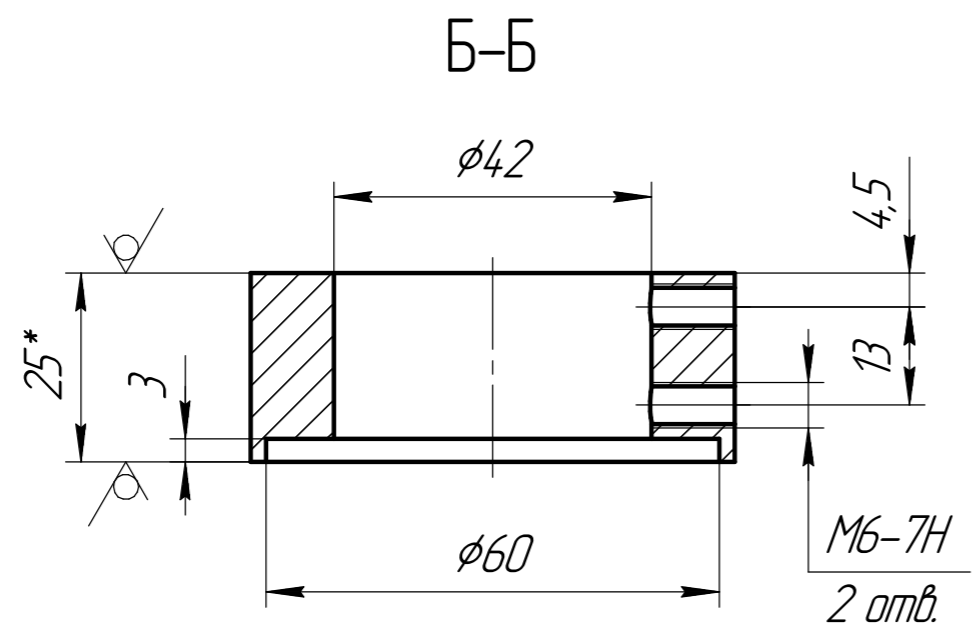
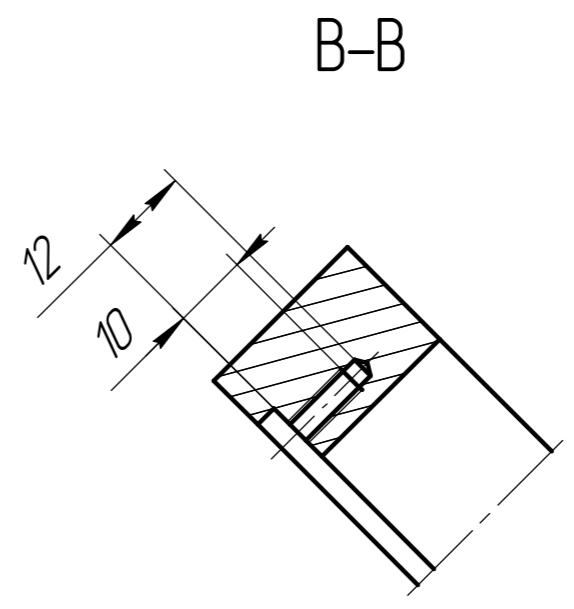
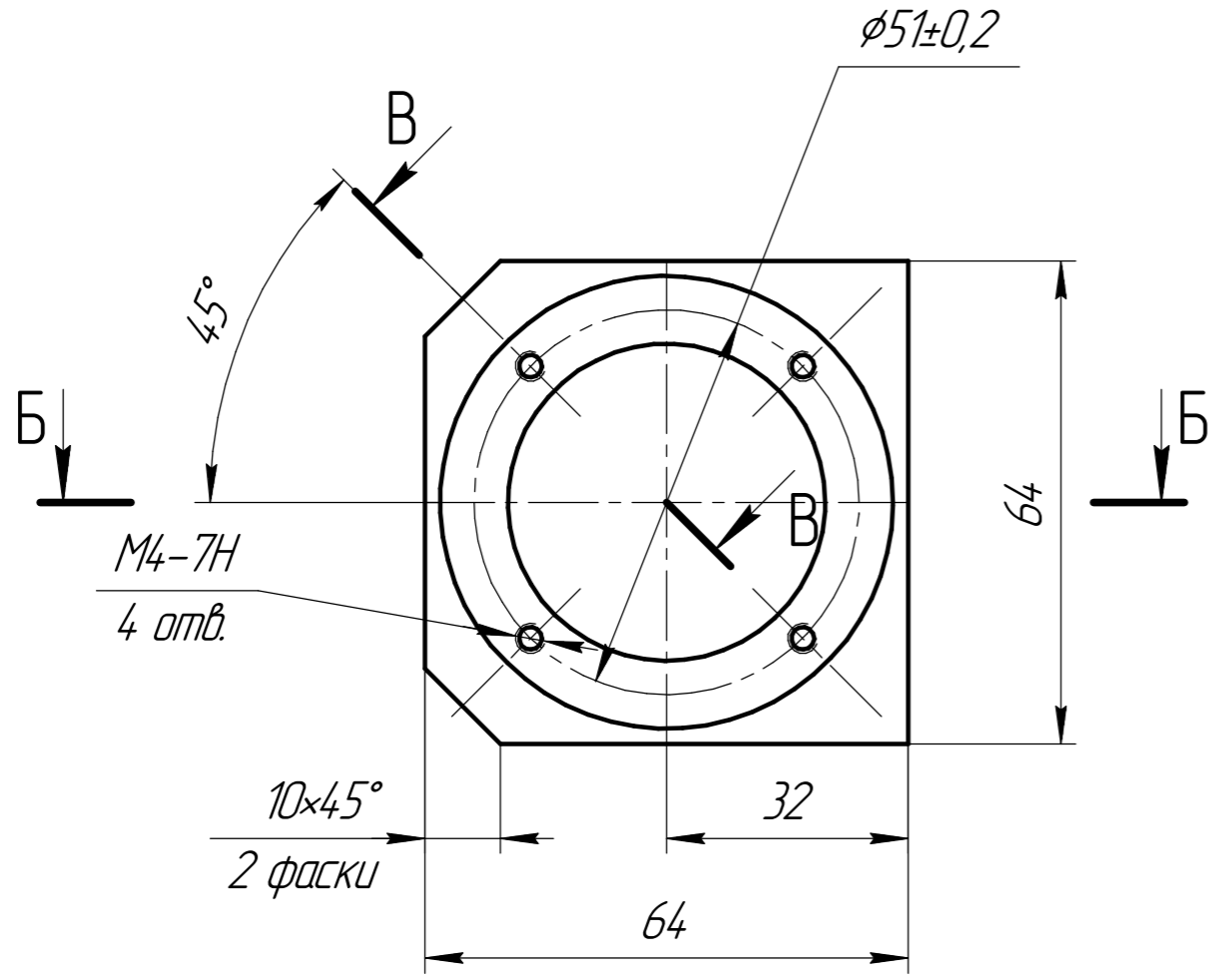


НДСА.014.01.18.00.05

Перв. примен.
Справ. №
Подп. и дата
Инд. № дюрл.
Взам. инв. №
Подп. и дата
Инд. № подл.



- *Размер для справок.
- Покрытие Ан.окс.
- Т.Т.-по ОСТ 4 ГО.070.014.

				НДСА.014.01.18.00.05				
Изм.	Лист	№ докум.	Подп.	Дата	<h1>Корпус</h1>	Лит.	Масса	Масштаб
Разраб.	Волкова			27.01.2020			0,17	1:1
Проб.						Лист	Листов	
Т.контр.								
И.контр.					Плита Д16 25 ГОСТ 17232-99	<h1>ЭСТО</h1>		
Утв.								