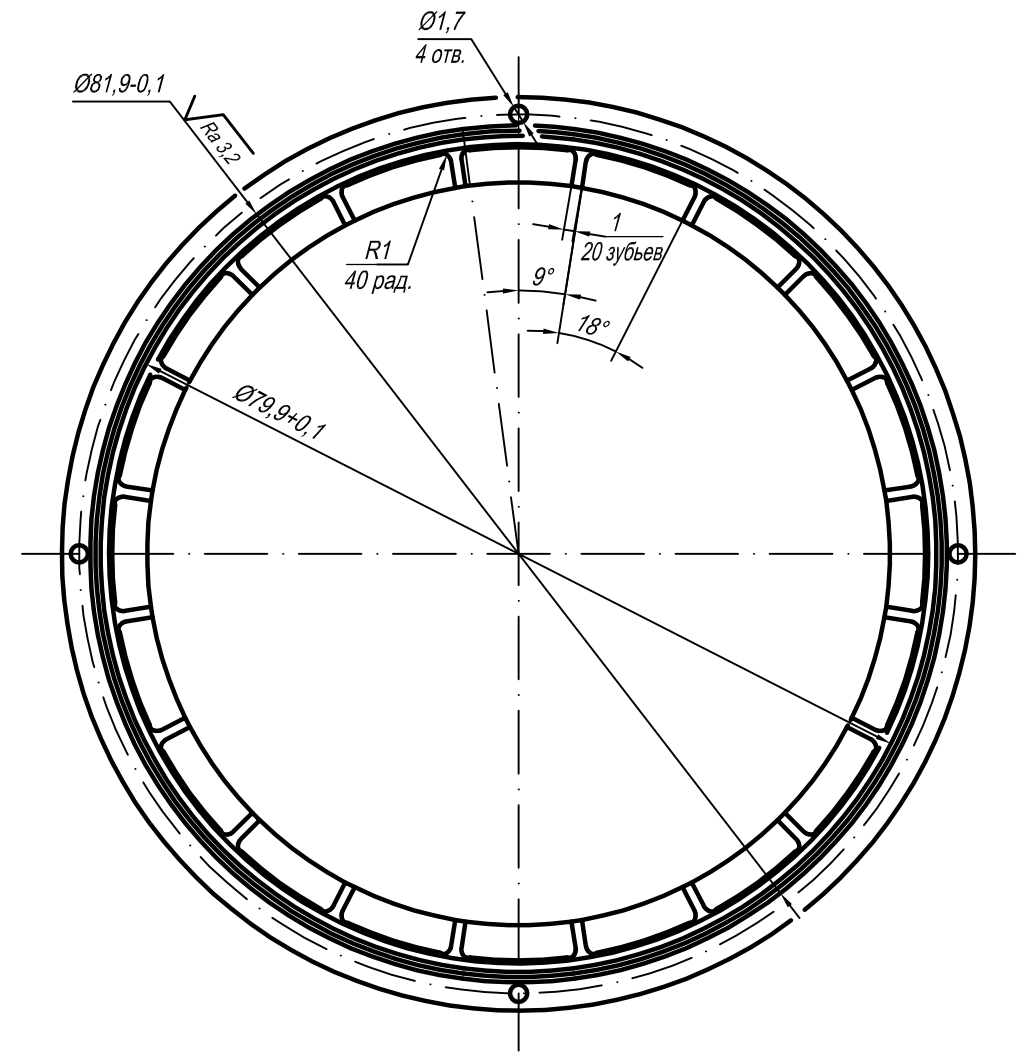
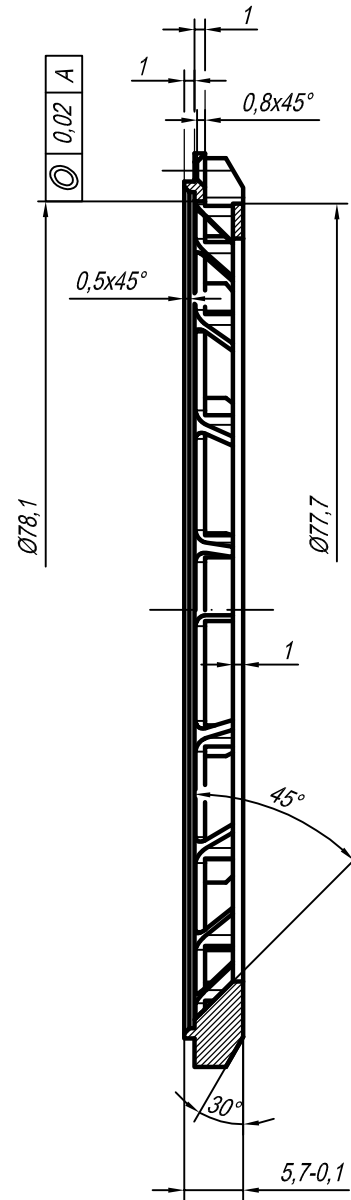
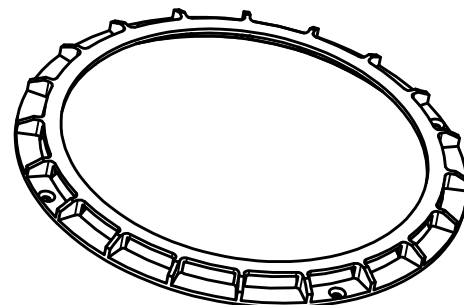


Б-Б



АксонOMETрический вид.
М 1:1



1. * Размеры для справок.
2. H11, h11, +IT11/2.
3. Неуказанные радиусы скруглений R0,2 max.
4. Острые кромки притупить.
5. Покрытие: Ан. Окс. тв.
6. Остальные технические требования по ОСТ 4ГО.070.014.

Перв. примен.
ДЮГК.

Справ. №
Инв. № дубл.
Подп. и дата
Взам. инв. №
Инв. № дубл.
Подп. и дата
Инв. № подл.

				ДЮГК.711652.303			
Изм.	Лист	№ докум.	Подп.	Дата	Лит.	Масса	Масштаб
		Карпенко				7 г	2:1
Пров.					Лист	Листов 1	
Т.контр.					ООО "ВИЭМ"		
Н.контр.					Пруток АМг6 КР90х50 ГОСТ 21488-97		
Утв.	Лозицкий				Копировал Формат А2		