

ЦСРТ.301241.001

$\sqrt{Ra\ 12.5}$ (✓)

Перв. примен.
ЦСРТ.426431.001

Справ. №

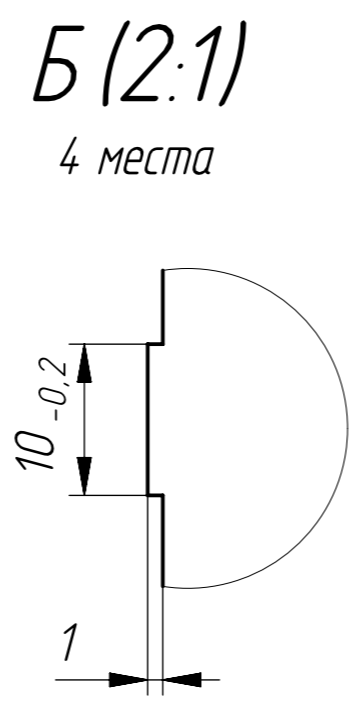
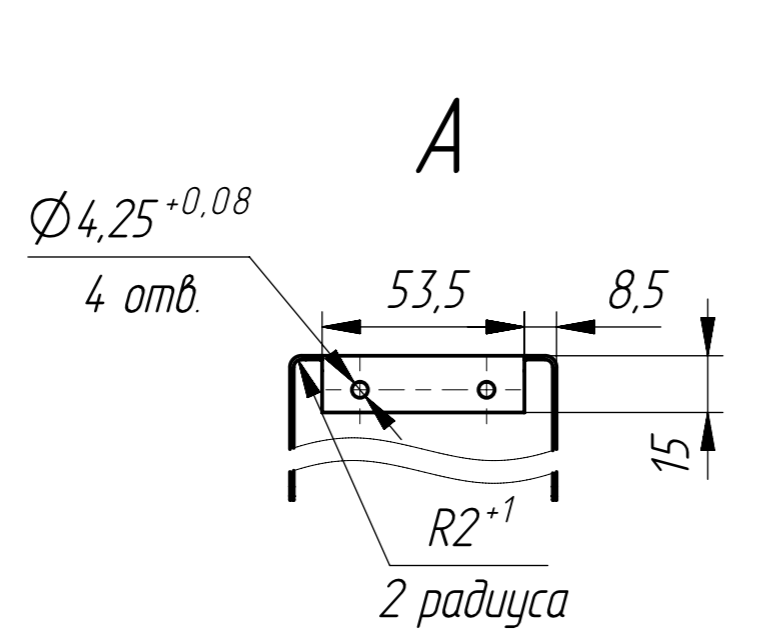
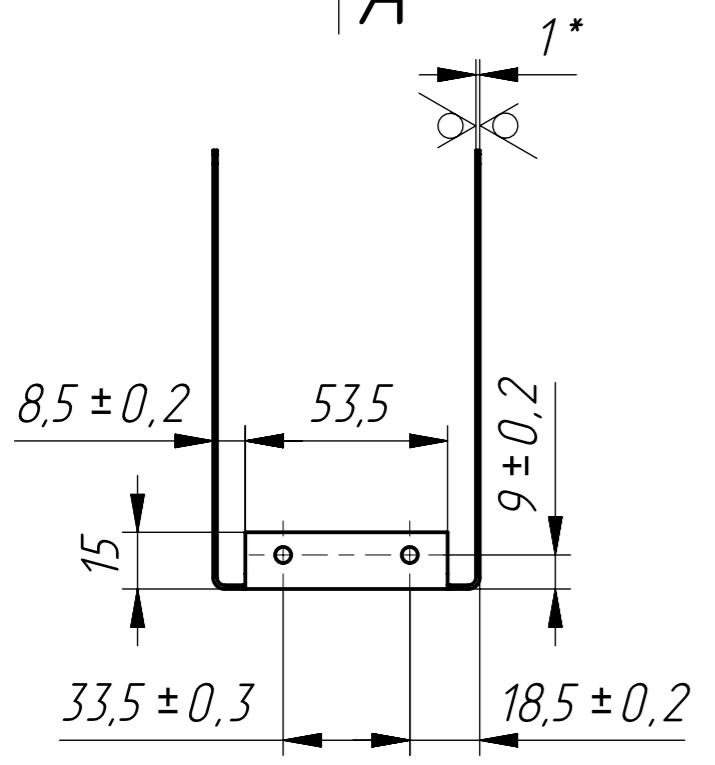
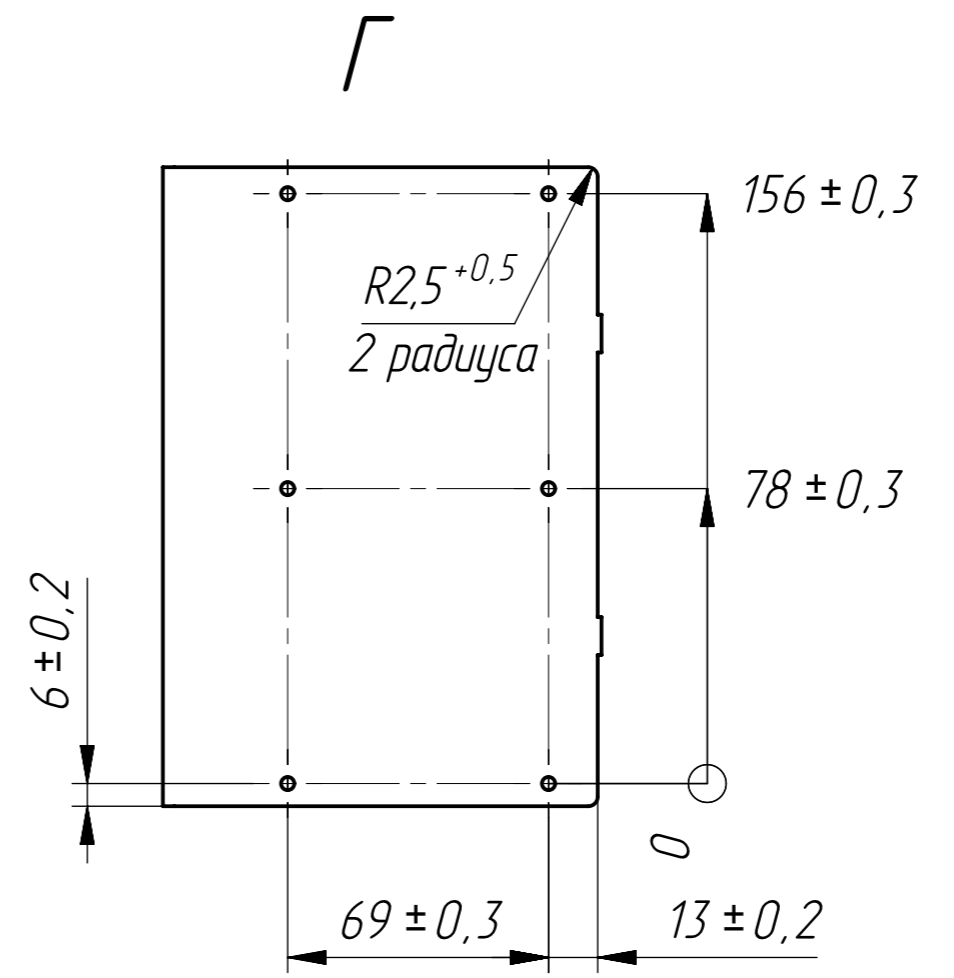
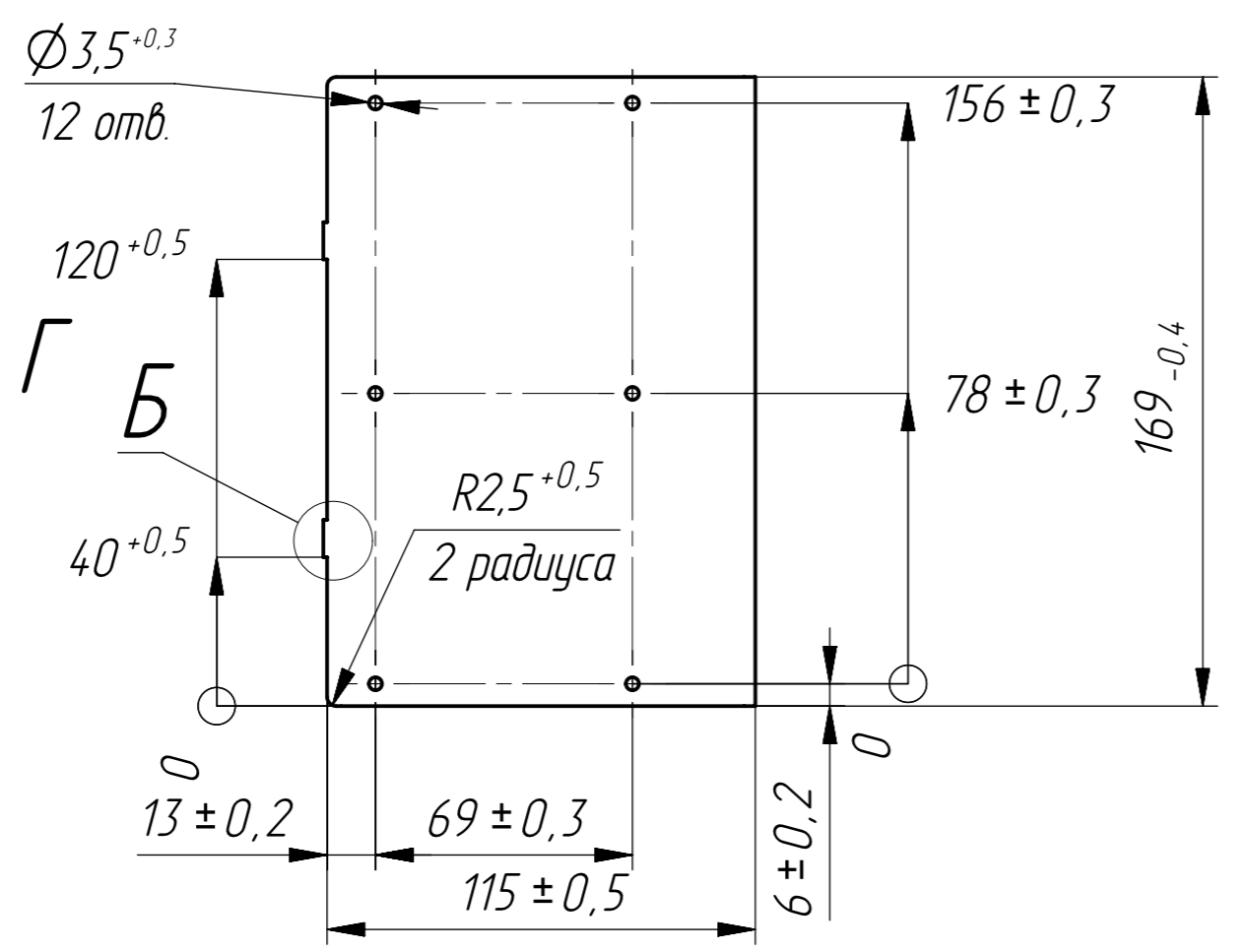
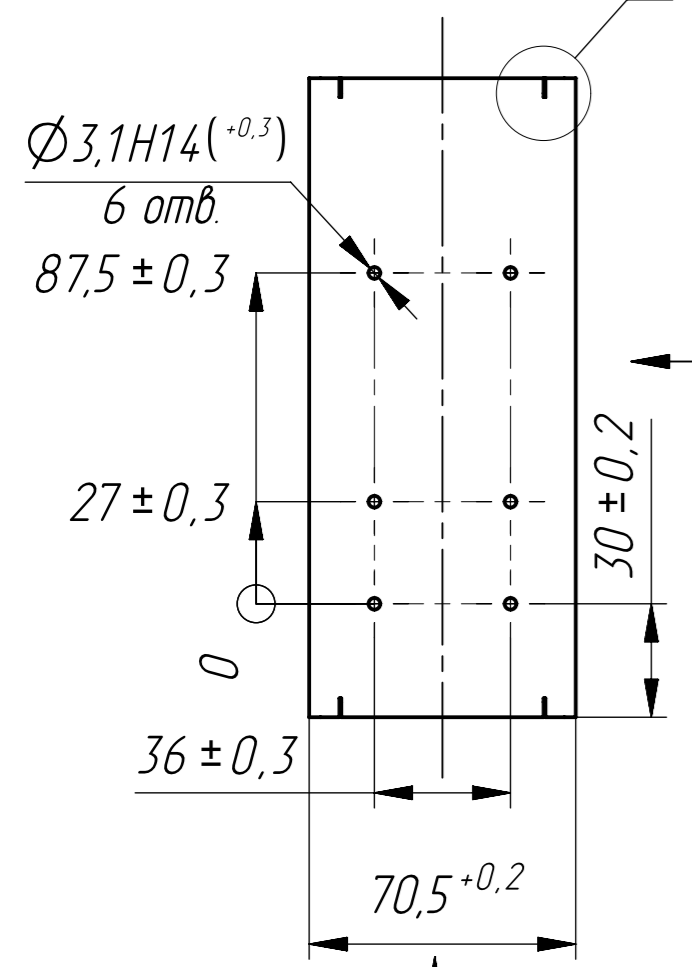
Подп. и дата

Инд. № дубл.

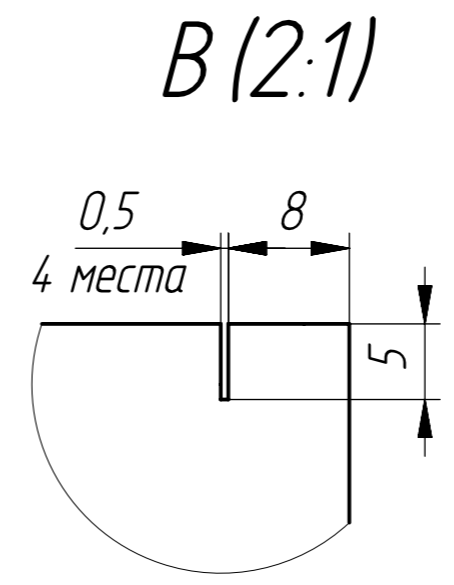
Взам инв. №

Подп. и дата

Инд. № подл.



Б (2:1)
4 места



В (2:1)
4 места

1. Общие допуски по ГОСТ 30893.1-мк.
2. Неуказанные радиусыгиба $R2^{+1}$.
3. Матирование наружных поверхностей по ГОСТ 9.008-82.
4. Материал-заменитель AISI 430 4N/Pe.
5. Длина развернутой детали 312* мм.
6. * Размеры для справок.

ЦСРТ.301241.001					
5	Зам.	ЦСРТ.04-2021			
Изм	Лист	№ докум.	Подп.	Дата	
	Разраб.	Пшеницина			
	Пров.	Архипов			
	Т. контр.				
	Нач. КО				
	Н. контр.	Мухамедьярова			
	Утв.	Коваленко			
Каркас			Лит.	Масса	Масштаб
			0	0,43	1:2
			Лист	Листов 1	
			000 "ЦИР СТМ"		