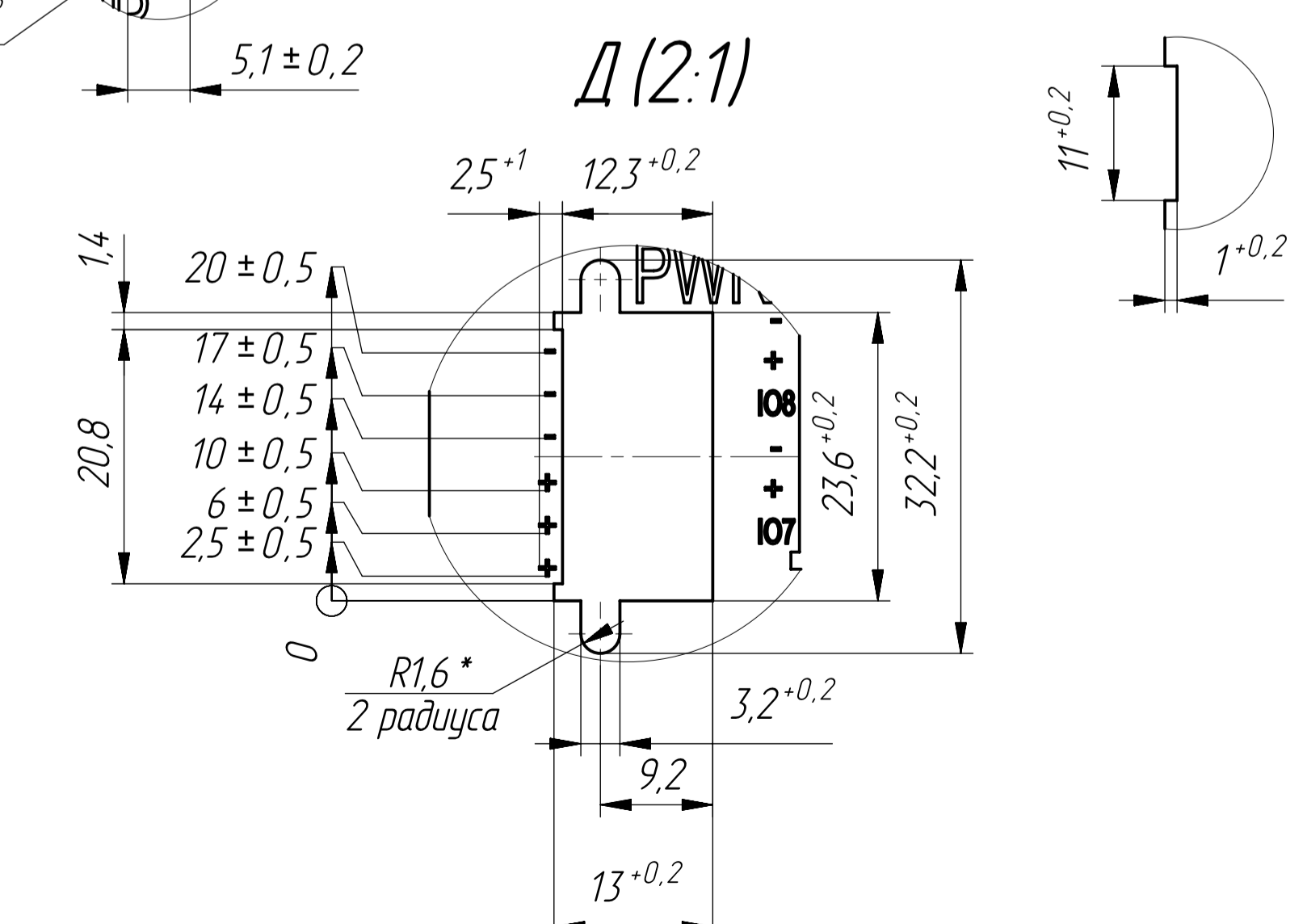
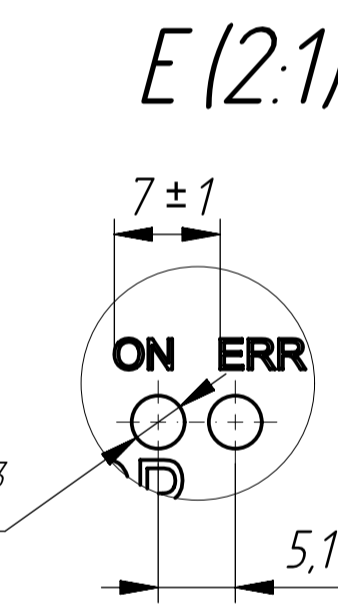
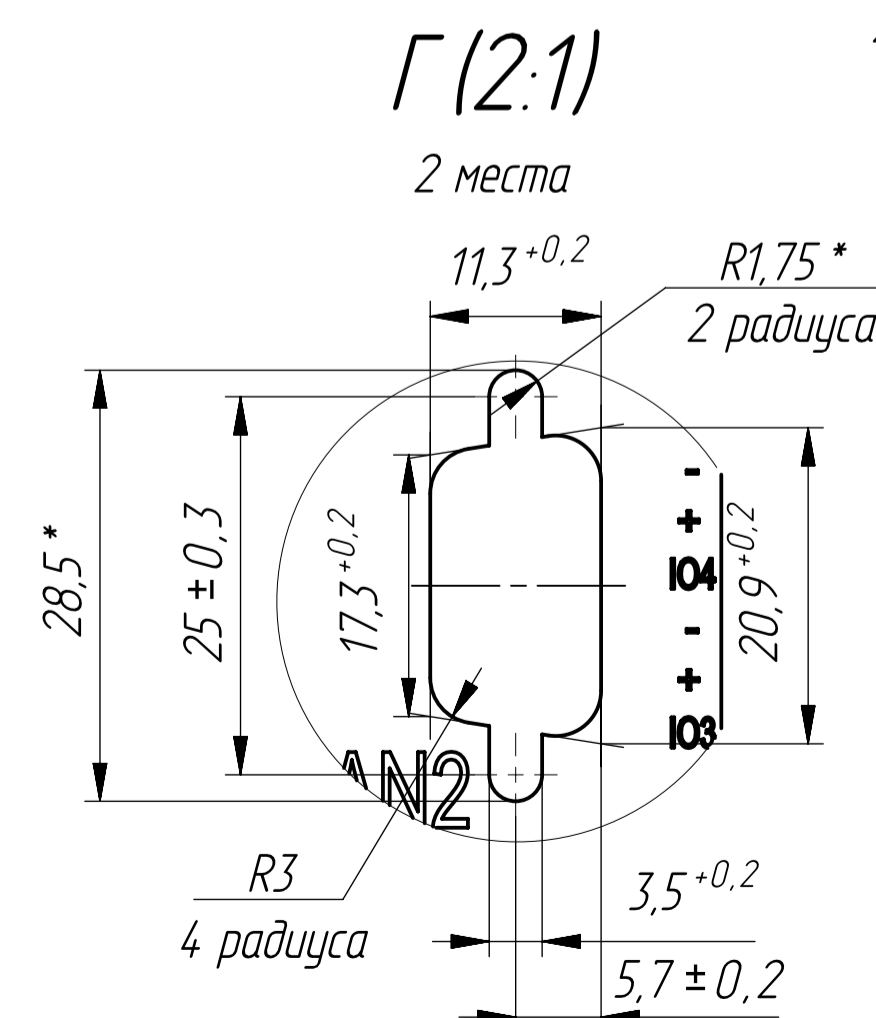
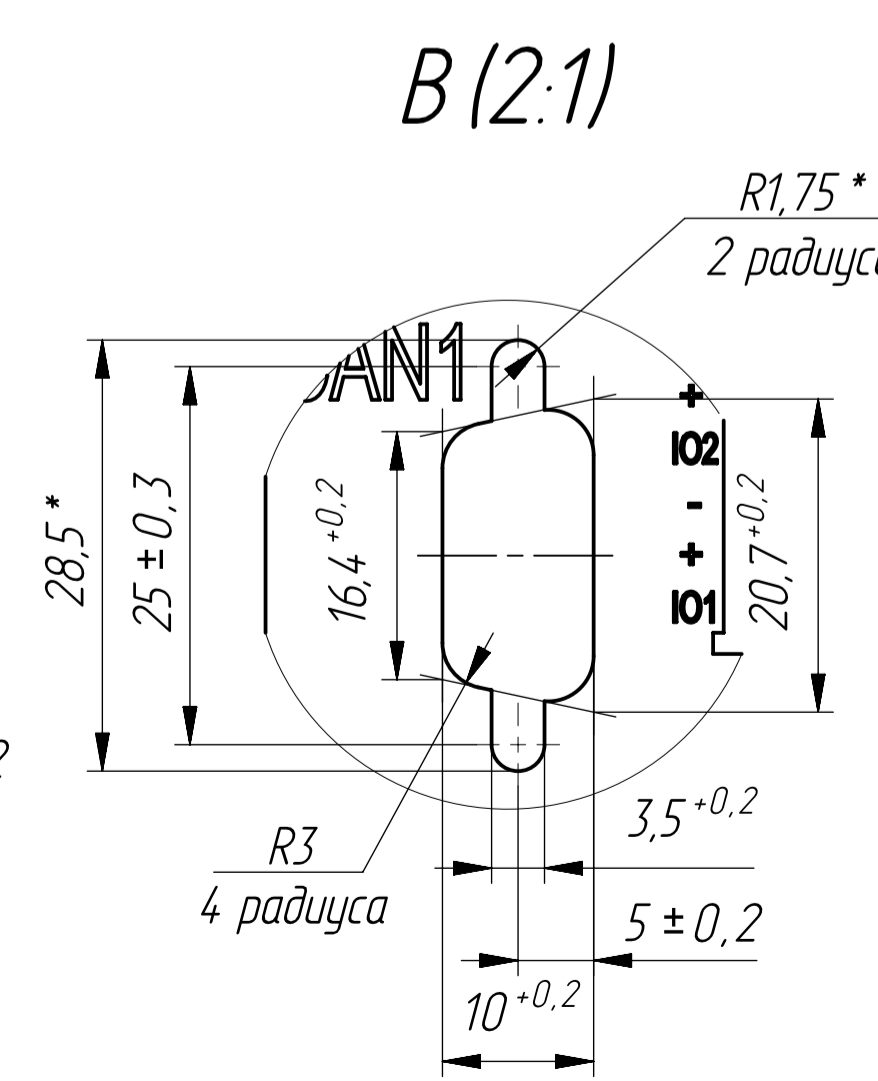
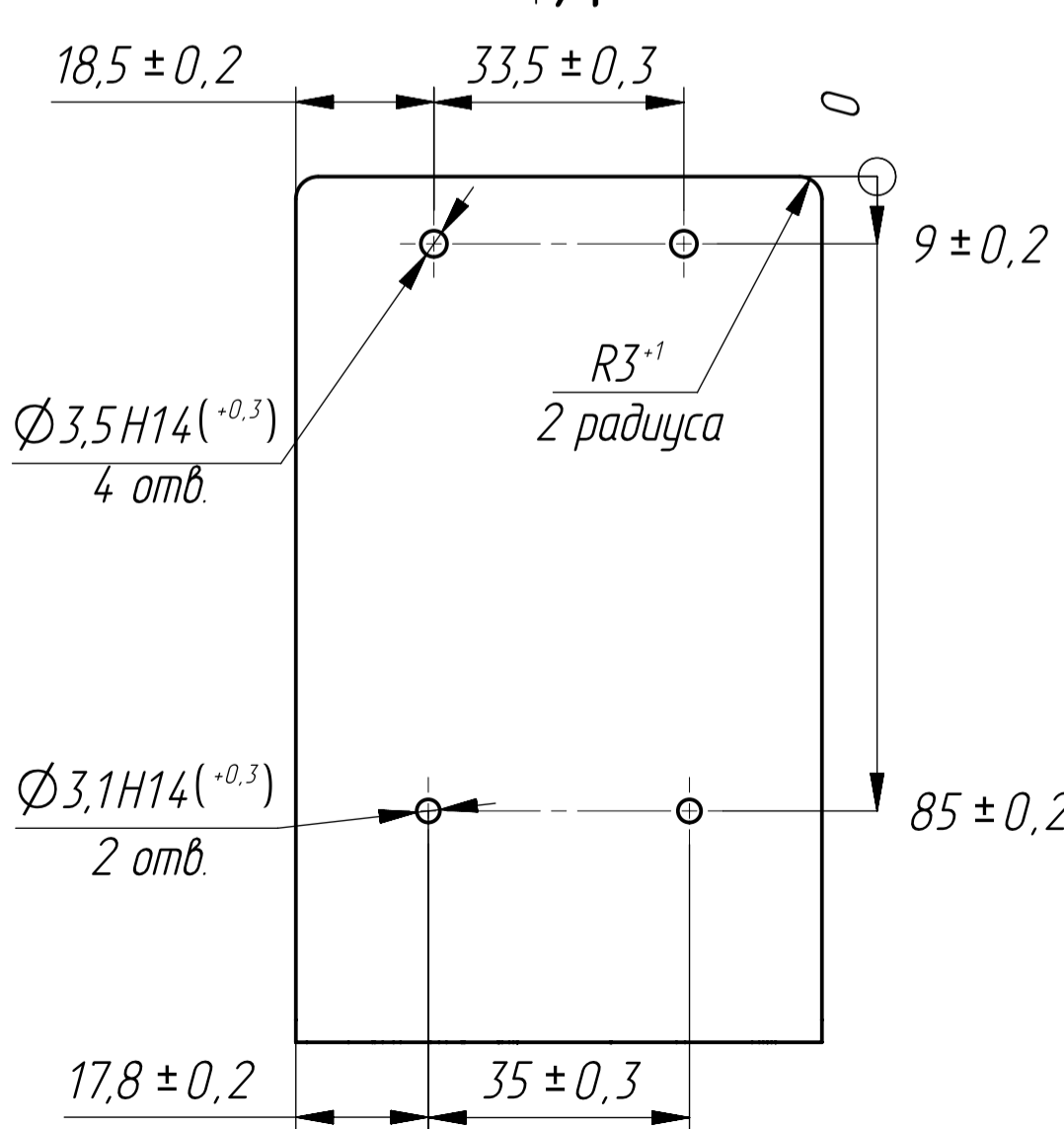


Схема маркировки



- Общие допуски по ГОСТ 30893.1-мк.
- Матирование наружных поверхностей по ГОСТ 9.008-82.
- Материал-заменитель: Лист AISI 430 4N/Pe.
- Маркировать:
а) Шрифт 5-Пр41 ГОСТ 26.020-80;
б) Шрифт 2-Пр41 ГОСТ 26.020-80.
- Гравировку залить эмалью черной, климатическое исполнение не ниже УХЛ2.
- Длина развернутой детали 398* мм.
- * Размеры для справок.

ЦСРТ.301251.002									
5	Зам	ЦСРТ.04-2021							
Изм	Лист	№ док-м	Подп	Дата					
Разраб	Пшеницина								
Проб	Архипов								
Т. контр									
Нач. КО									
Н. контр	Мухомедьярова								
Этб	Кодаленко								
Лист 6-ИВ-0-10 ГОСТ 19904-90/12Х18Н10Т ГОСТ 5632-2014							Лист	Масса	Масштаб
Крышка БВВ							0,	0,22	1:1
							Лист	Листов 1	
Модель № ЦСРТ.301251.002/05 Чертеж № ЦСРТ.301251.002.20/05 Копировал							ООО "ЦПР СТМ"		
							Формат А3х3		

Перв. примен. ЦСРТ.426439.001
Справ. №
Полн. и дата
Взам. инв. № Инв. № экз.
Полн. и дата
Инд. № подл.