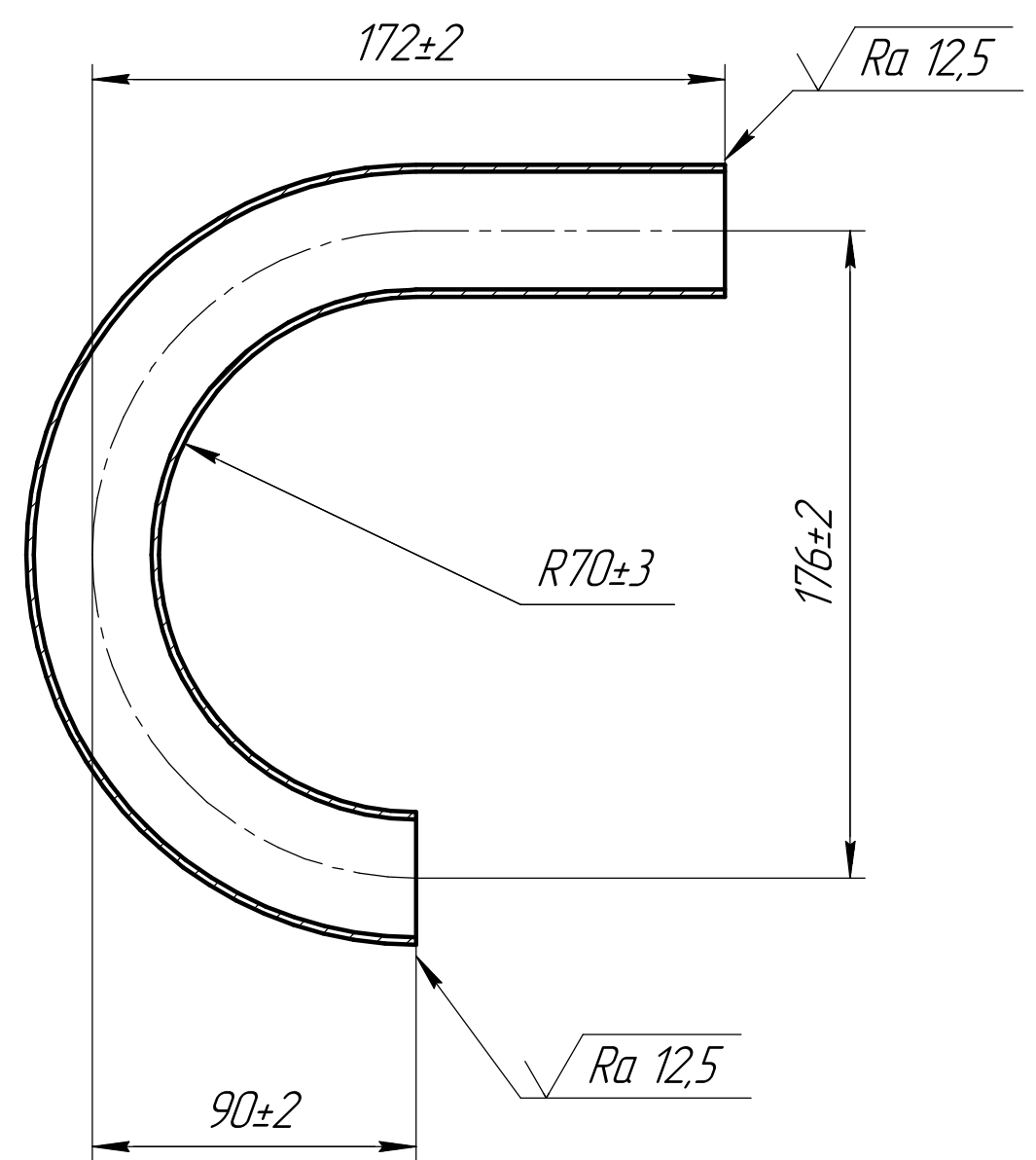




ГПА-16РАЛ-03.0521-505

Перв. примен.  
ГПА-16РАЛ-03.0521-500

Справ. №



- 1 Маркировать Ч и клеймить К на бирке.
- 2 Остальные технические требования по ЕЛМЮ.300000.001Д01.

Подп. и дата

Инд. № дубл.

Взам. инв. №

Подп. и дата  
Фотыкина ЭП 29.06.2020

Инд. № подл.  
4.329-20

ГПА-16РАЛ-03.0521-505

Труда

Лист	Масса	Масштаб
	0,5	1:2
Лист	Листов	1

Труда 36x2-12X18H10T ГОСТ 9941-81