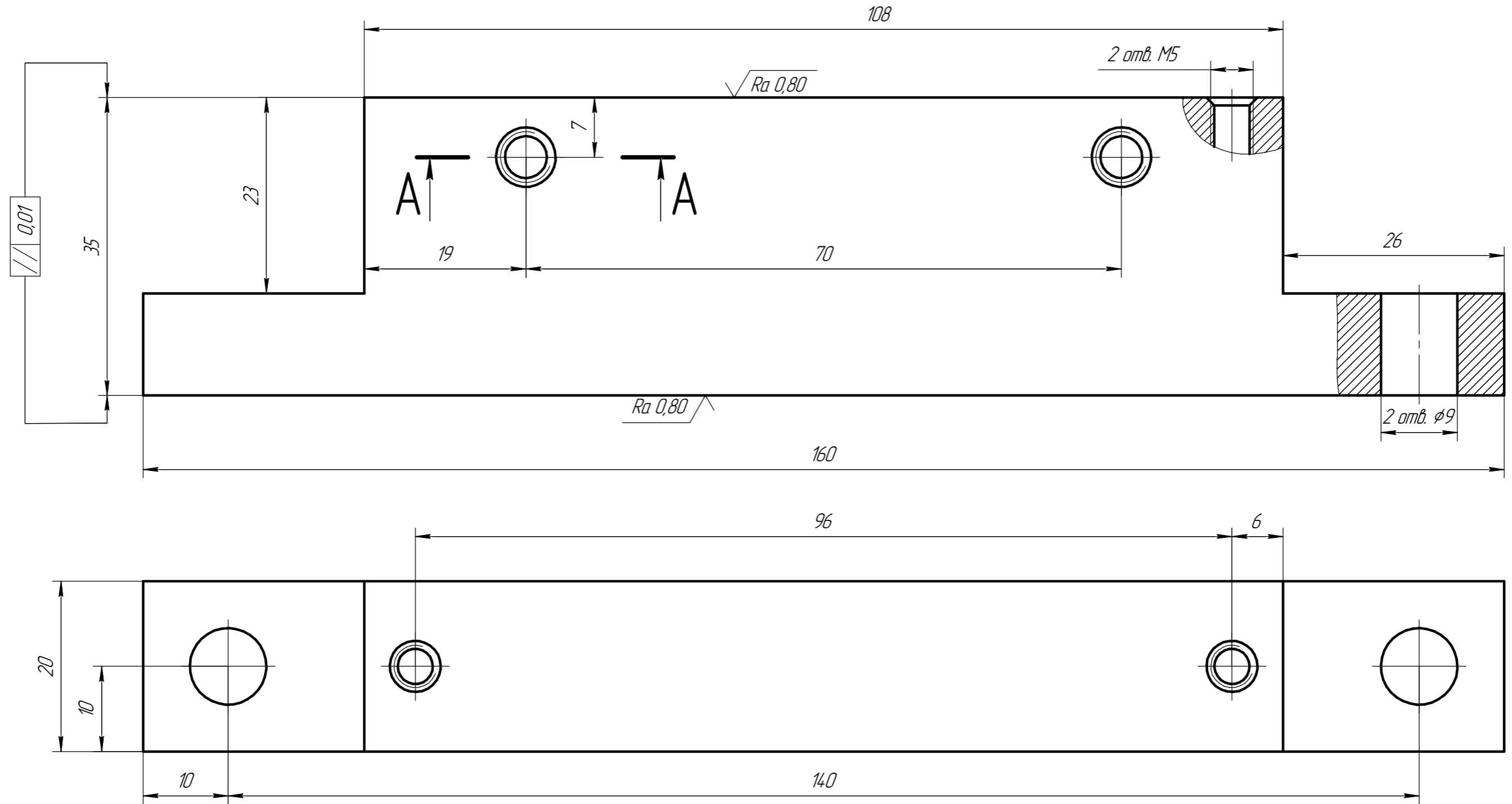
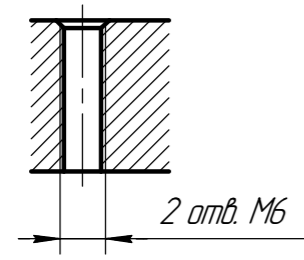


$\sqrt{Ra 6,3 (\checkmark)}$



A-A



$1 H14, h14, \pm \frac{IT14}{2}$

Изм.	Лист	№ докум.	Подп.	Дата	Опора датчика (ЛМР)	Лит.	Масса	Масштаб
Разраб.							0,67	2:1
Проб.						Лист	Листов	1
Т.контр.						Сталь 20 ГОСТ 1050-2013		
Н.контр.					Копировал			
Утв.					Формат А3			