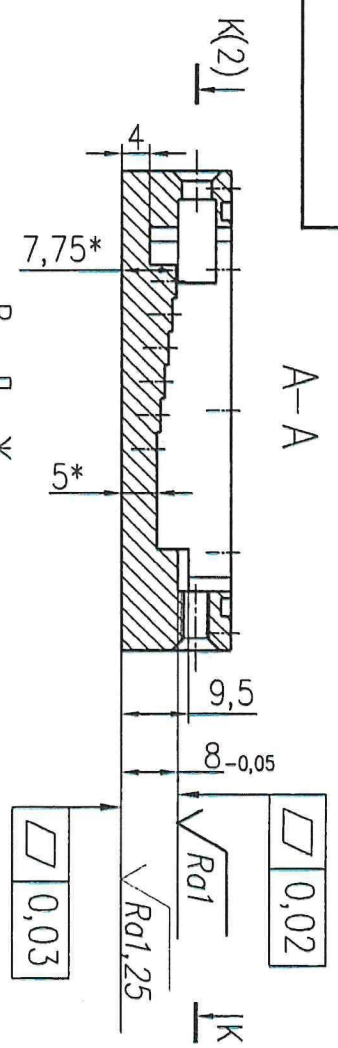


241.82114

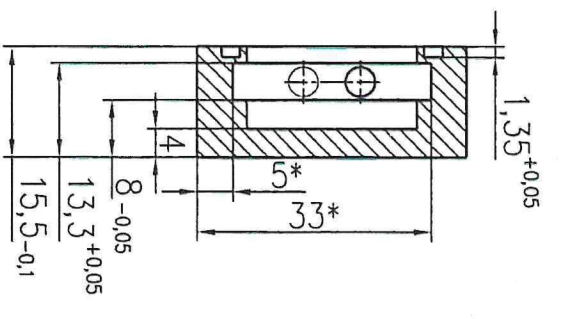
A-A

$\sqrt{Ra2,5}$ (V)

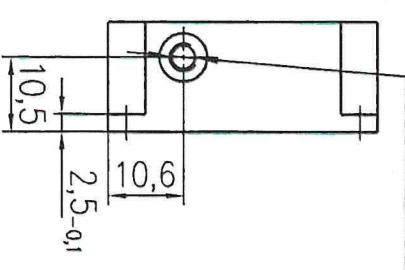


К(2)
 Б В Г Д Е Ж И
 Б В Г Д Е Ж И

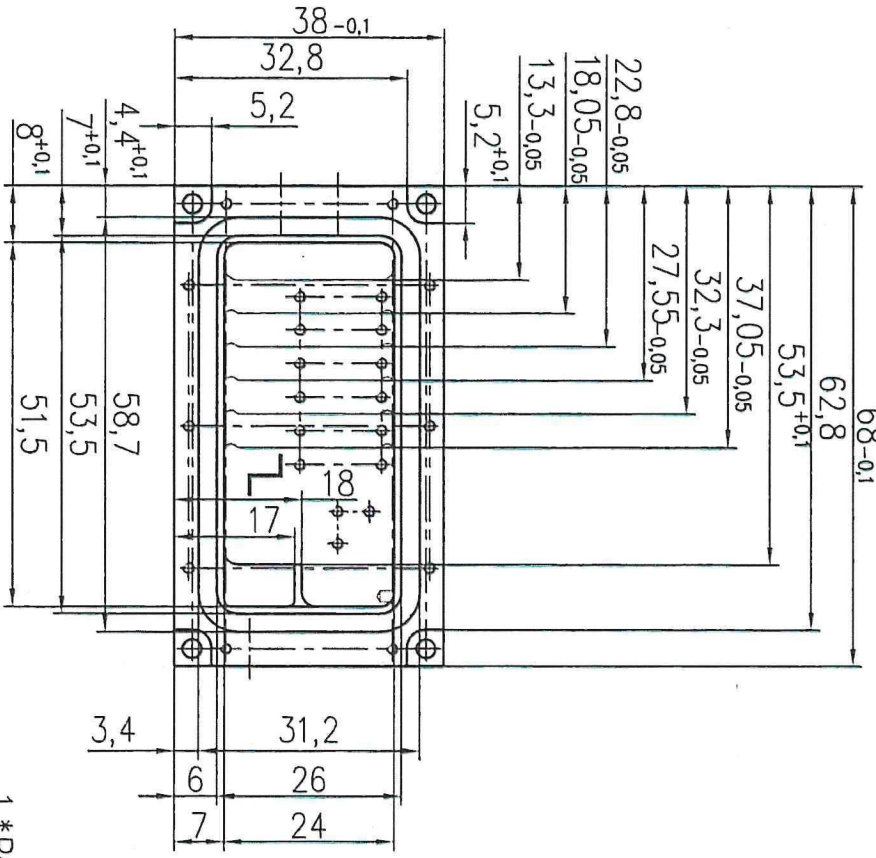
Б-Б



М4-7Н/Ø6,8x90°

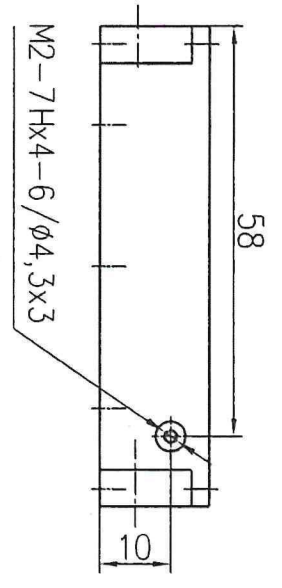
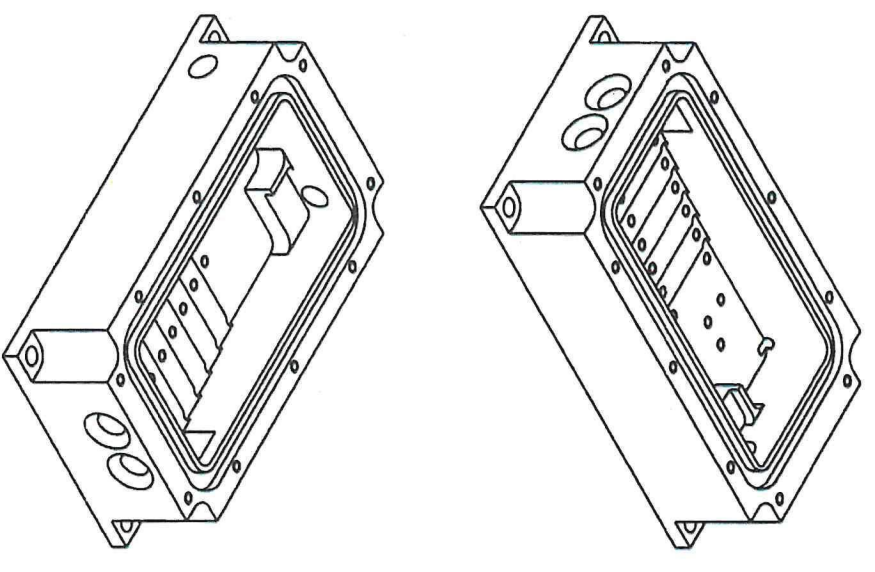
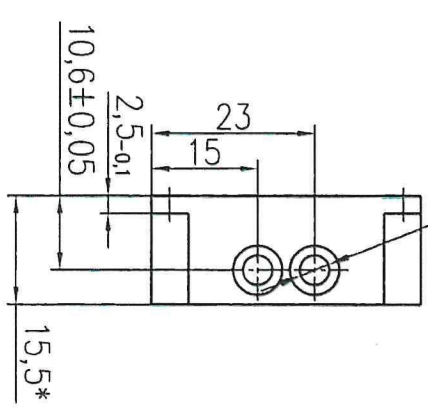


A1



Б В Г Д Е Ж И
 Б В Г Д Е Ж И

2 отв. Ø4,2/Ø7x90°



- 1.*Размеры для справок
2. Общие допуски по ГОСТ 30893.1: Н12, н12, ±IT12/2.
3. Неуказанные предельные отклонения размеров между любыми отверстиями ±0,1мм.
4. Покрытие: Хим. Н9.

Инв.№ подл.	Подп. и дата	Взам.инв.№	Инв.№ дубл.	Подп. и дата	Справ.№	Перв. примен.
-------------	--------------	------------	-------------	--------------	---------	---------------

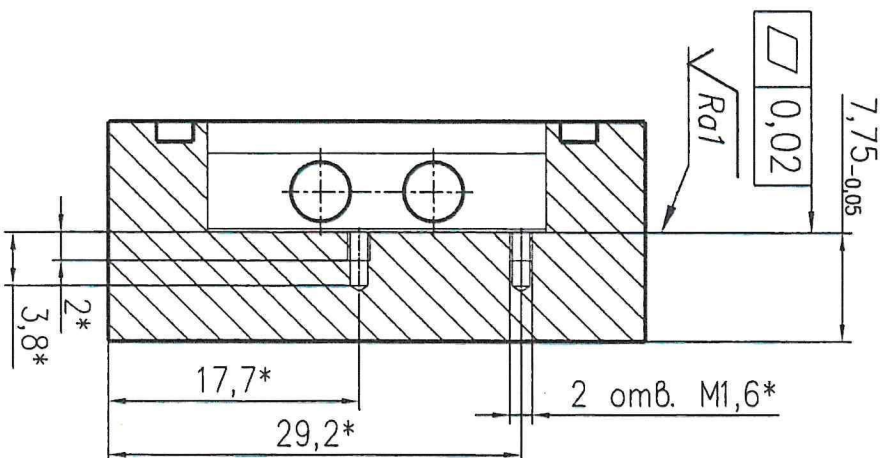
Изм	Лист	№ докум.	Подп.	Дата	Корпус	41128.142	Лист	Масса	Масштаб
Разраб.	Должност.						1:1		
Проб.	Борисов						Лист 1	Листов 3	
Т.контр.	Козырев								
Н.контр.	Тимова								
Утв.	Панорин				М1 ГОСТ 859-2014				

№ 115 от 28.06.22

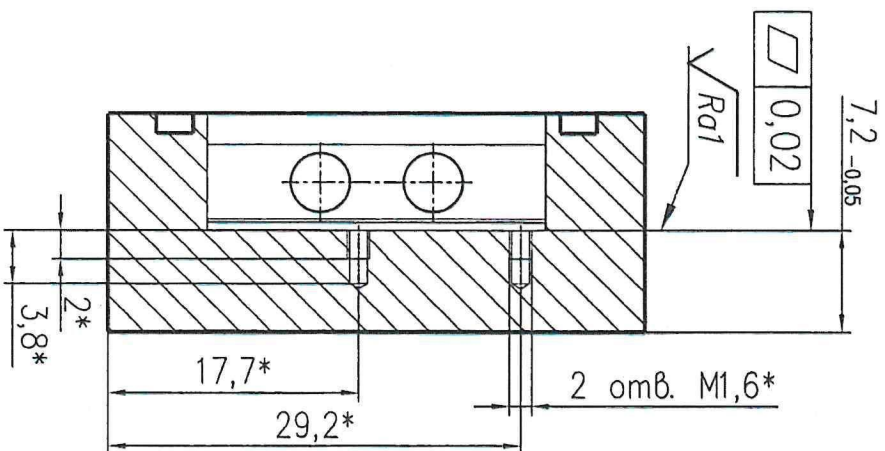
Формат А3

41128.114

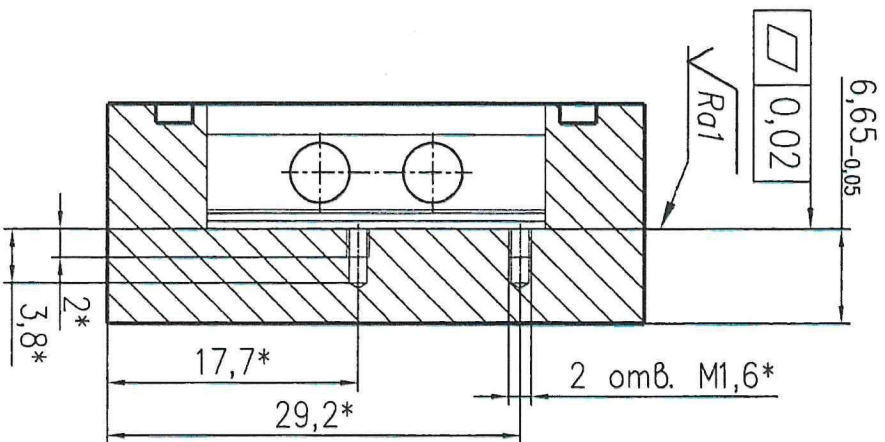
В-В (1) 2:1



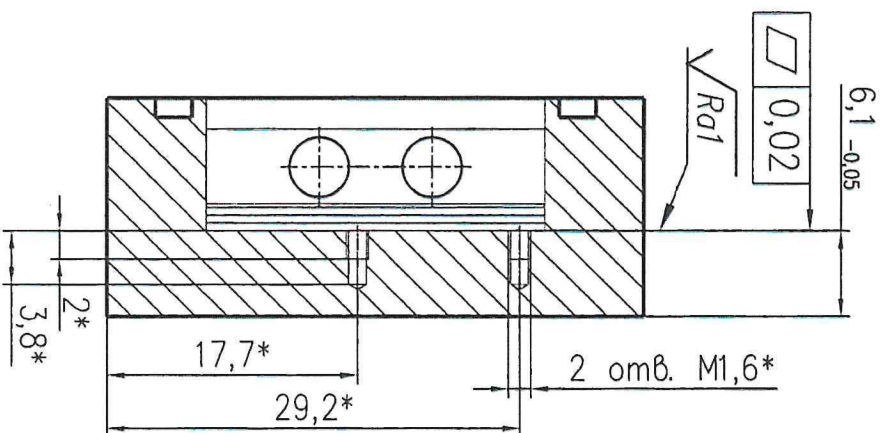
Г-Г (1) 2:1



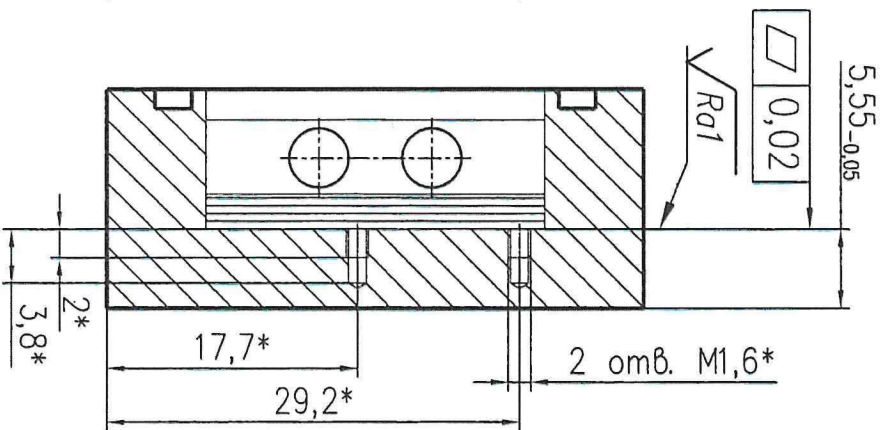
Д-Д (1) 2:1



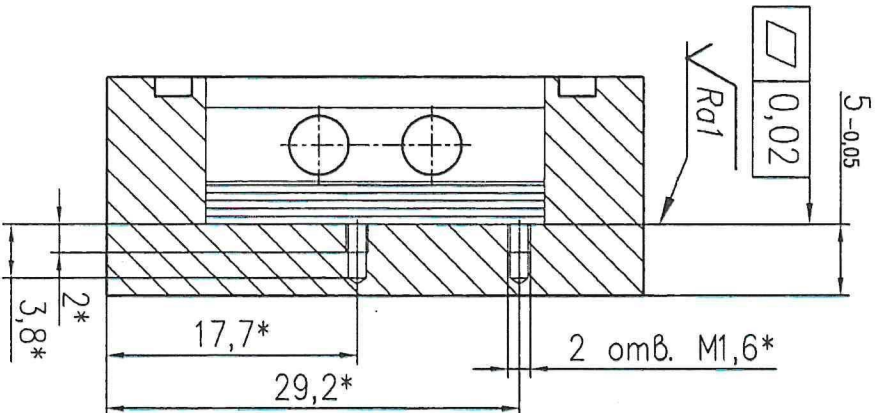
Е-Е (1) 2:1



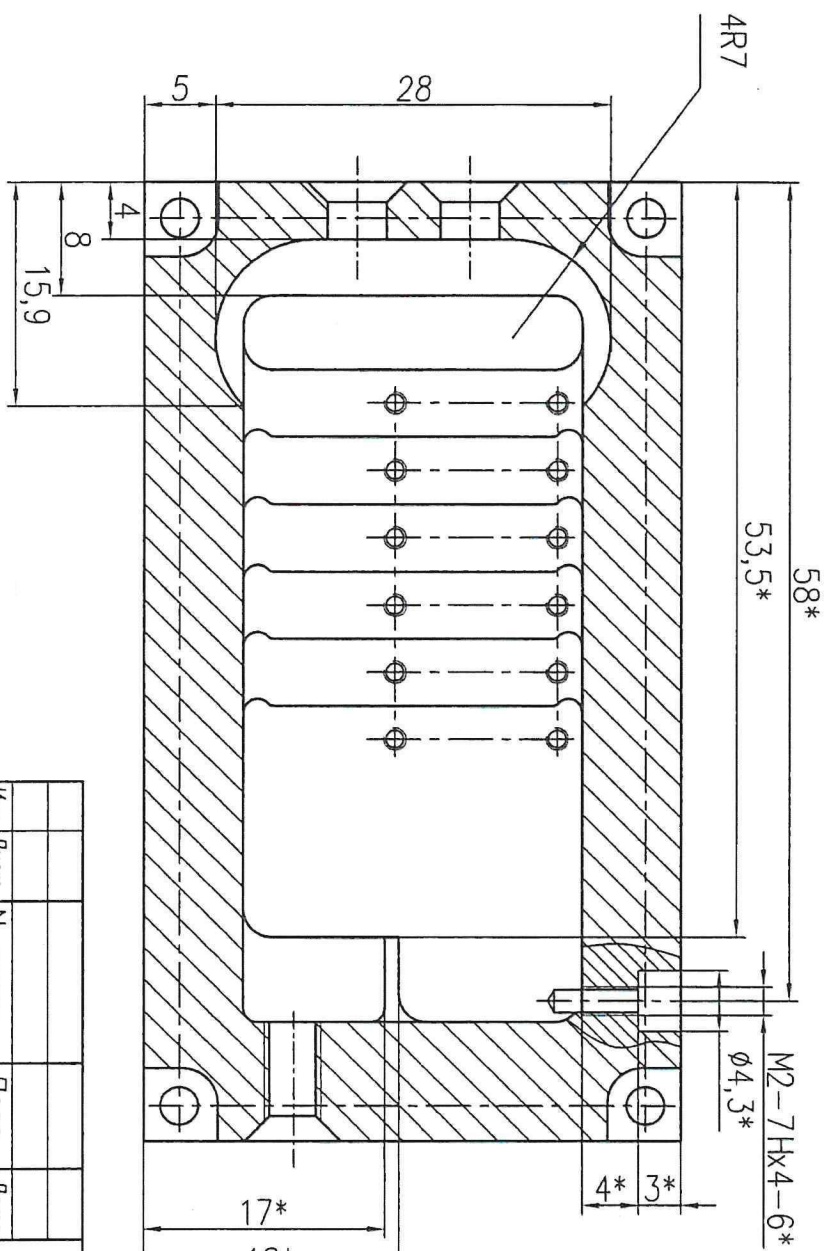
Ж-Ж (1) 2:1



И-И (1) 2:1



К-К (1) 2:1



Инв.№ подл.	Подп. и дата	Взам.инв.№	Инв.№ дубл.	Подп. и дата

Изм.	Лист	№ докум.	Подп.	Дата

41128.142

Вс 215 от 28.06.22

Формат А3

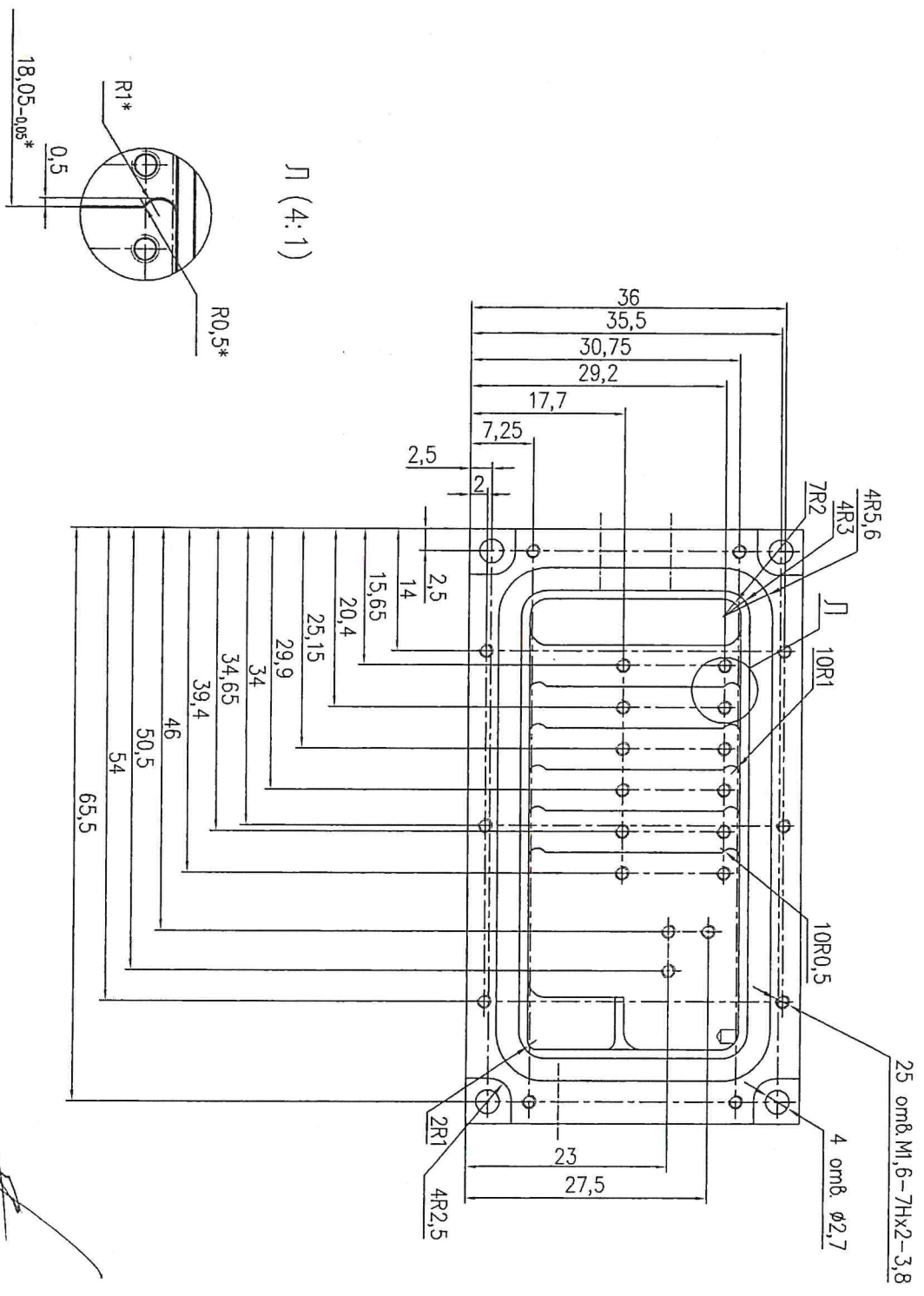
2

Лист

41128.142

Расположение отверстий

2:1



Л (4:1)

18.09.23

Инв.№ подл.	Подп. и дата	Взам.инв.№	Инв.№ дубл.	Подп. и дата
-------------	--------------	------------	-------------	--------------

Кол.	Лист	№ док.	Подп.	Дата	Лист
					3

Всего 338 шт. 18.09.23 швейц.

Формат А3