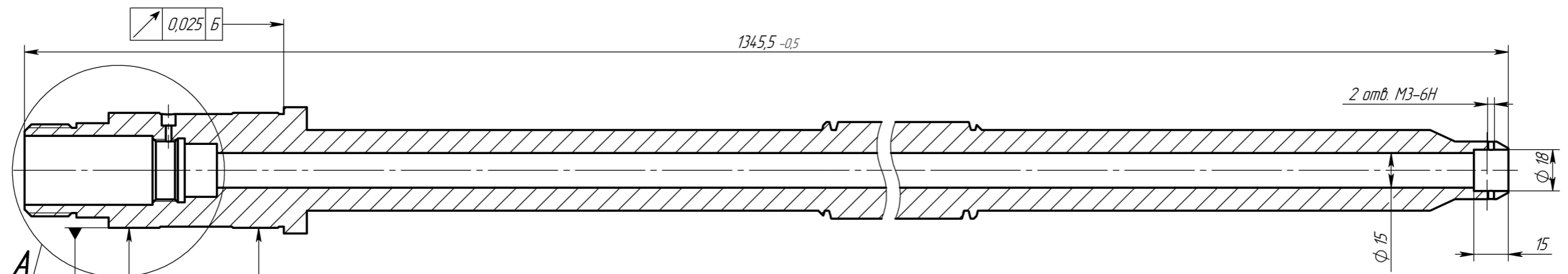
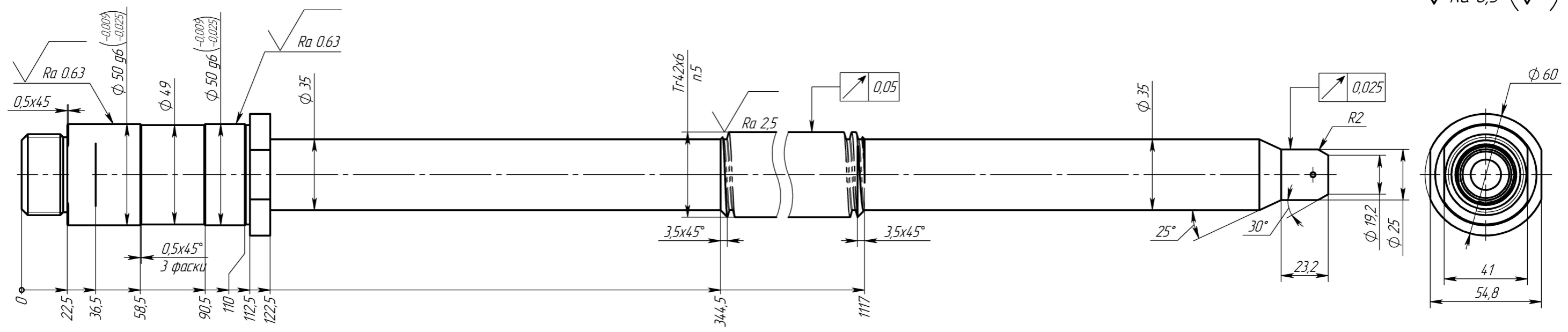
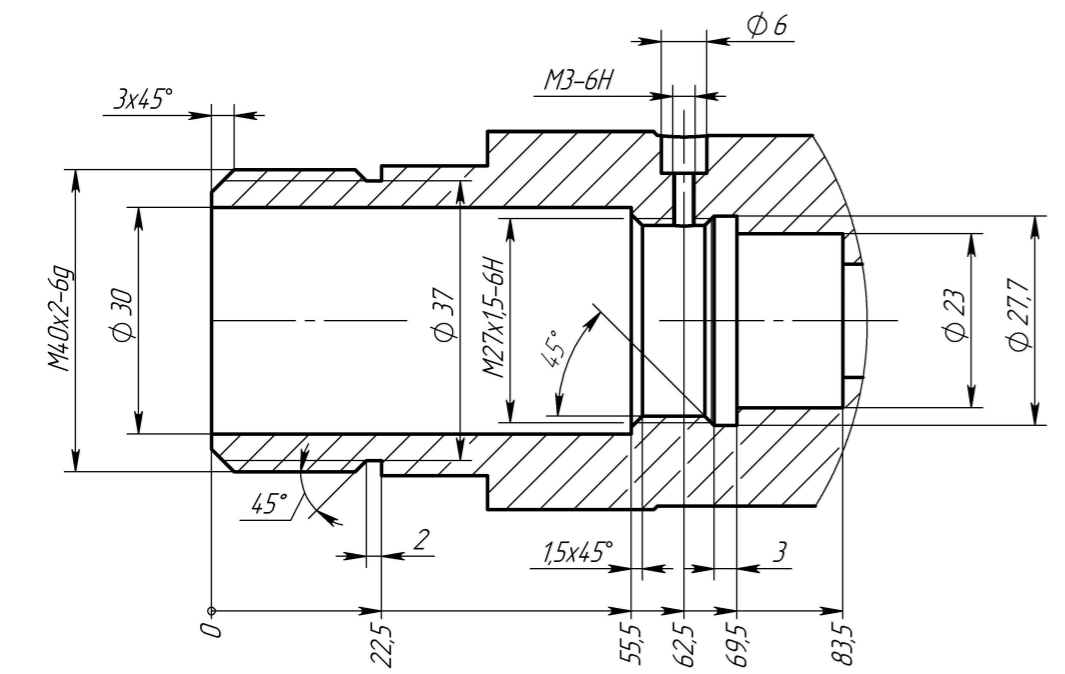


$\sqrt{Ra\ 6,3}$ (✓)



A (1:1)



- 1 230...285 НВ.
- 2 * Размеры для справок.
- 3 Общие допуски по ГОСТ 30893.1: Н12, н12, ±IT12/2.
- 4 Общие допуски формы и расположения - ГОСТ 30893.2-Н.
- 5 Резьба трапецеидальная Тг42х6: ГОСТ 9484-81.
- 6 Покрытие - Ц9.хр. (S = 0,24 м²).
- 7 Остальные ТТ по ОСТ4 ГО.070.014.

Изм.	Лист	№ докум.	Подп.	Дата	Винт	Лит.	Масса	Масштаб
Разраб.	Петухова						11,2	1:2
Проб.	Десинов					Лист	Листов 1	
Т. контр.	Кцзнец							
Н. контр.	Корнева				Сталь 40Х ГОСТ 4543-71			
Утв.	Гульцов							

Перв. примен.
 Справ. №
 Подп. и дата
 Инв. № дудл.
 Взам. инв. №
 Подп. и дата
 Инв. № подл.