

БШ8.212.352

Rz20 (✓)

Справ. N БШ5.962.311 SL-P

Перв. примен.

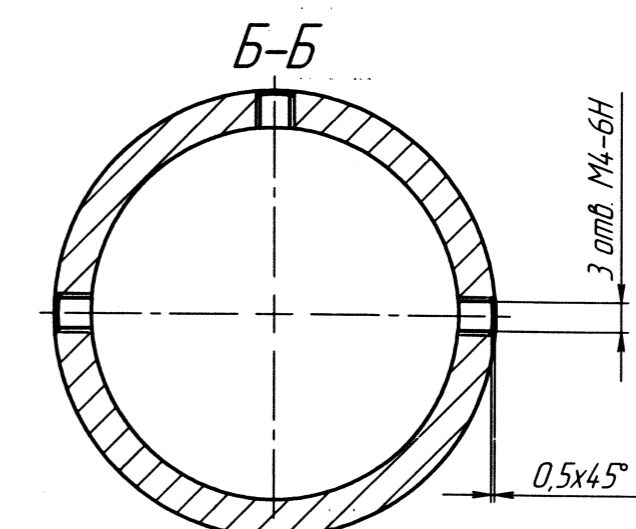
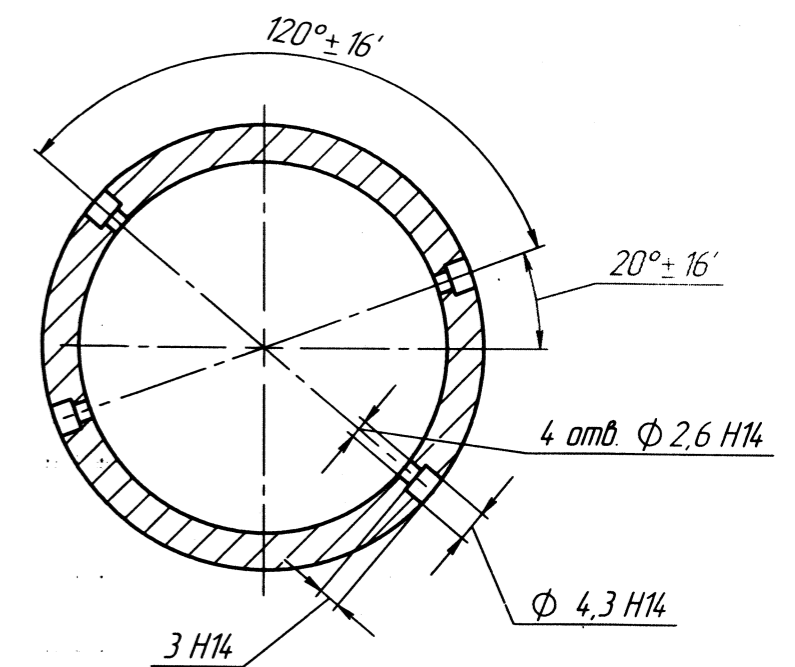
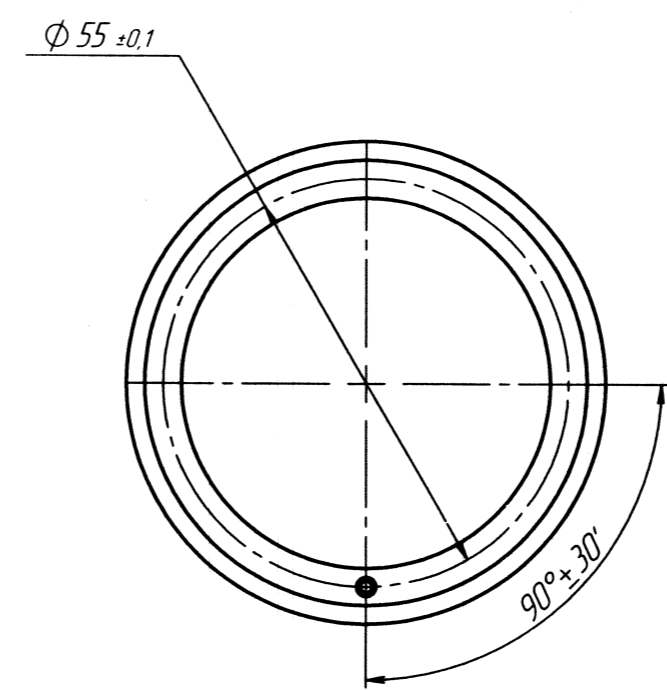
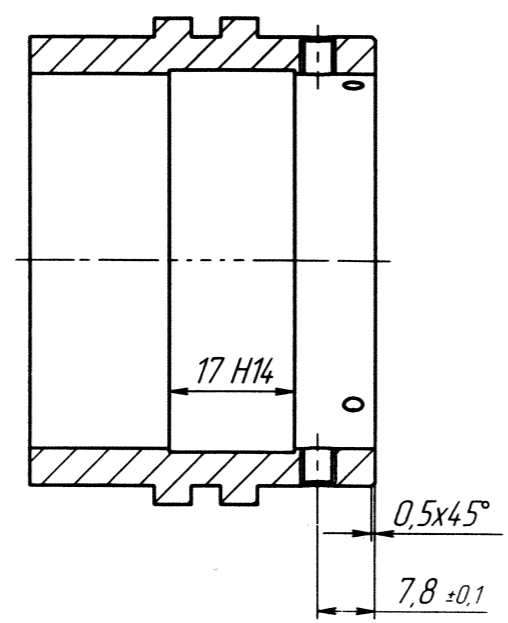
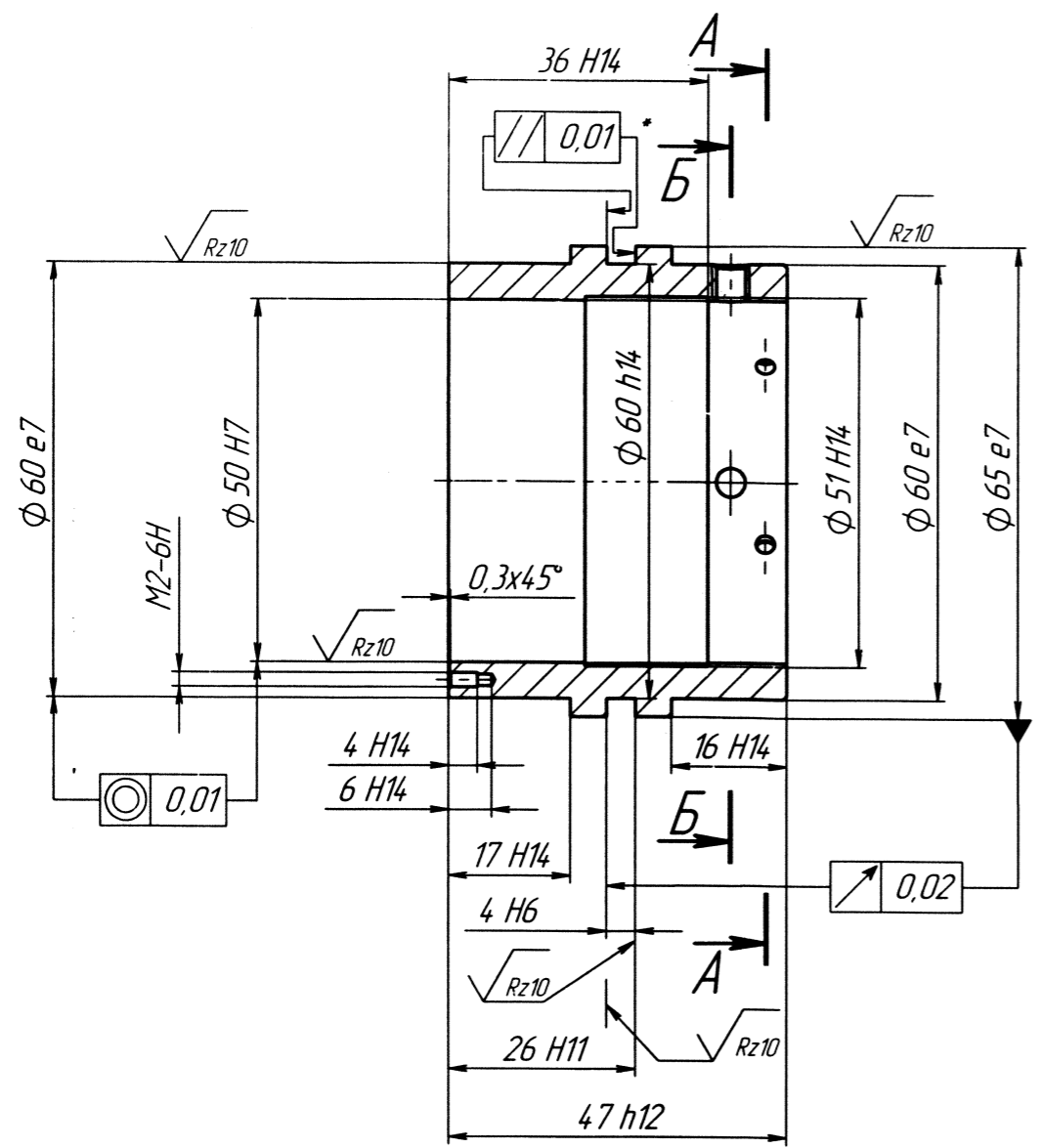
Подпись и дата

Инд. N дубл.

Взам инд. N

Подпись и дата

Инд. N подл. 125575



- 1\*. Обеспечивается инструментом.
2. Покрытие: Хим. окс.

<b>БШ8.212.352</b>				Лист	Масса	Масштаб
Обойма				A	0,360	1:1
Изм.	Лист	№ докум.	Подпись	Дата	Лист 1	Листов 1
11	Зам	ВСТ18.127-22	Ильинский	11.11.22		
	Разраб.	Ильинский	Ильинский	11.10.22		
	Провер.					
	Т.контр.	Серебрява	Серебрява	26.10.22		
	Н.контр.	Родионова	Родионова	11.11.22		
	Утв.	Навикова	Навикова	26.10.22		
				Латунь ЛС59-1 ГОСТ494-90		АО "ЗОМЗ"