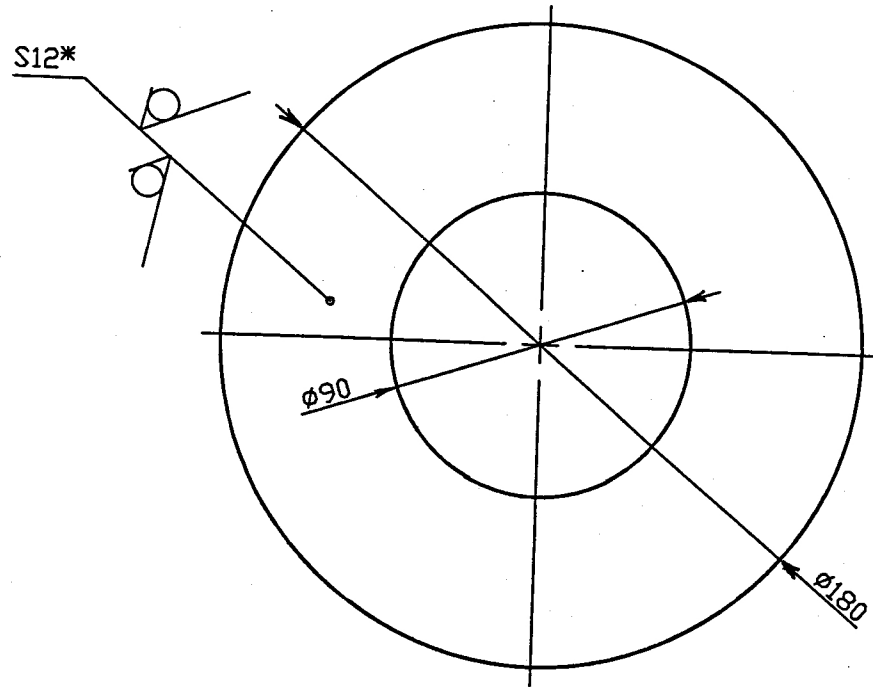


Г-251487-22

12.5/521



- 1. H14, h14, ±IT14/2.
- 2. \* Размеры для справок.

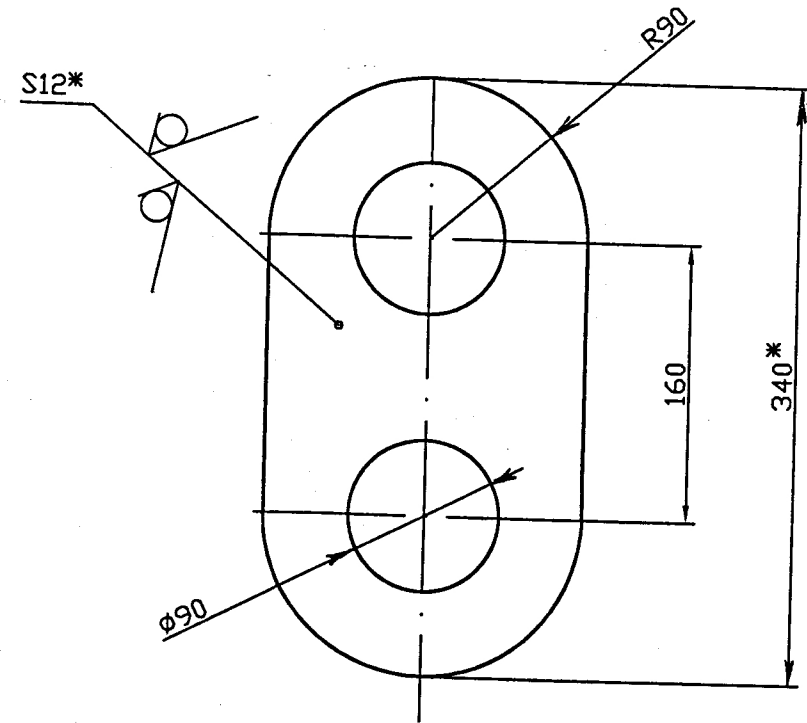
Инв. № 357394-22  
 ЭКЗ. № 13.02.03.г.

Г-251487-22

				Г-251487-22			
Изм/Лист	№ докум.	Подп.	Дата	Накладка	Литера	Масса	Масшт.
Разраб.	Суходеев	<i>[Signature]</i>			И	1,9	1:4
Провер.	Воробьева	<i>[Signature]</i>			Лист	Листов 1	
Н.контр.							
Утв.	Лазуткин	<i>[Signature]</i>		Лист <u>512</u> ГОСТ 19903-89 СтЗпс ГОСТ 14637-89			

Г-251487-21

12.5/521



- 1. H14, h14, ±IT14/2.
- 2. \* Размеры для справок.

Инв. № 357394-21  
 ЭКЗ. № 13.02.03.г.

Г-251487-21

				Г-251487-21			
Изм/Лист	№ докум.	Подп.	Дата	Накладка	Литера	Масса	Масшт.
Разраб.	Суходеев	<i>[Signature]</i>			И	4,48	1:4
Провер.	Воробьева	<i>[Signature]</i>			Лист	Листов 1	
Н.контр.							
Утв.	Лазуткин	<i>[Signature]</i>		Лист <u>512</u> ГОСТ 19903-89 СтЗпс ГОСТ 14637-89			