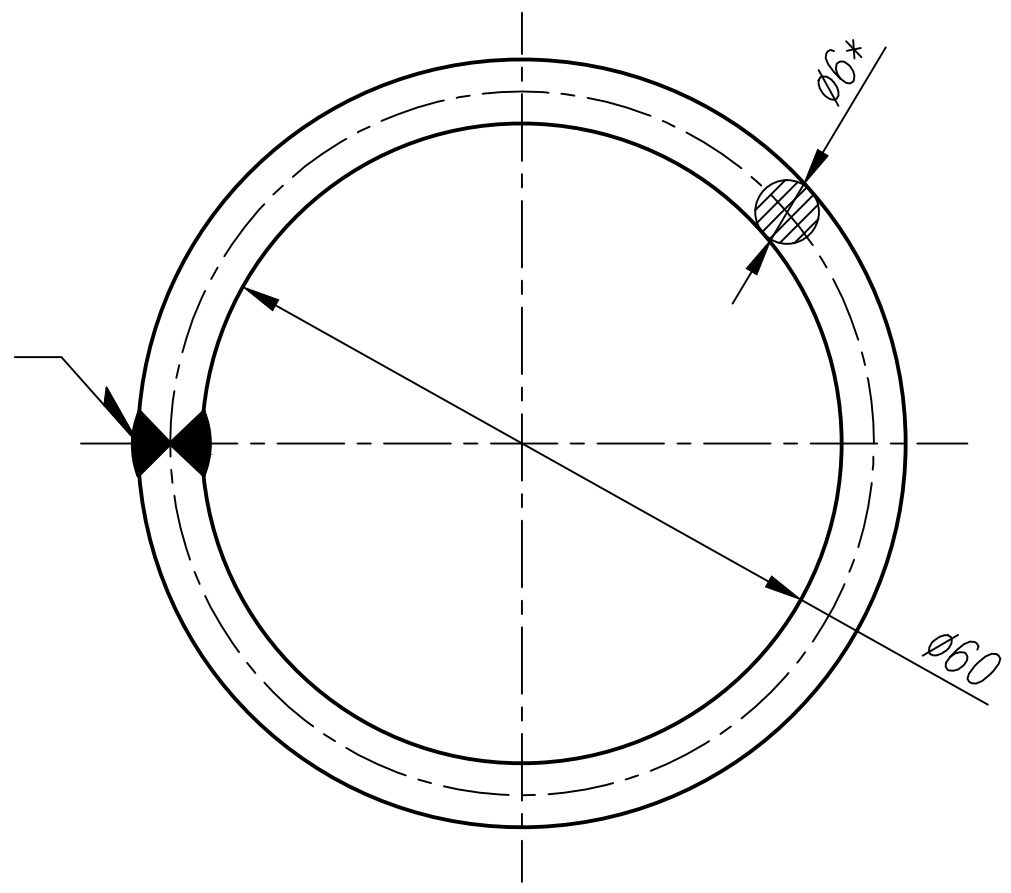


C₂-329.00.001

√Ra12,5 (✓)

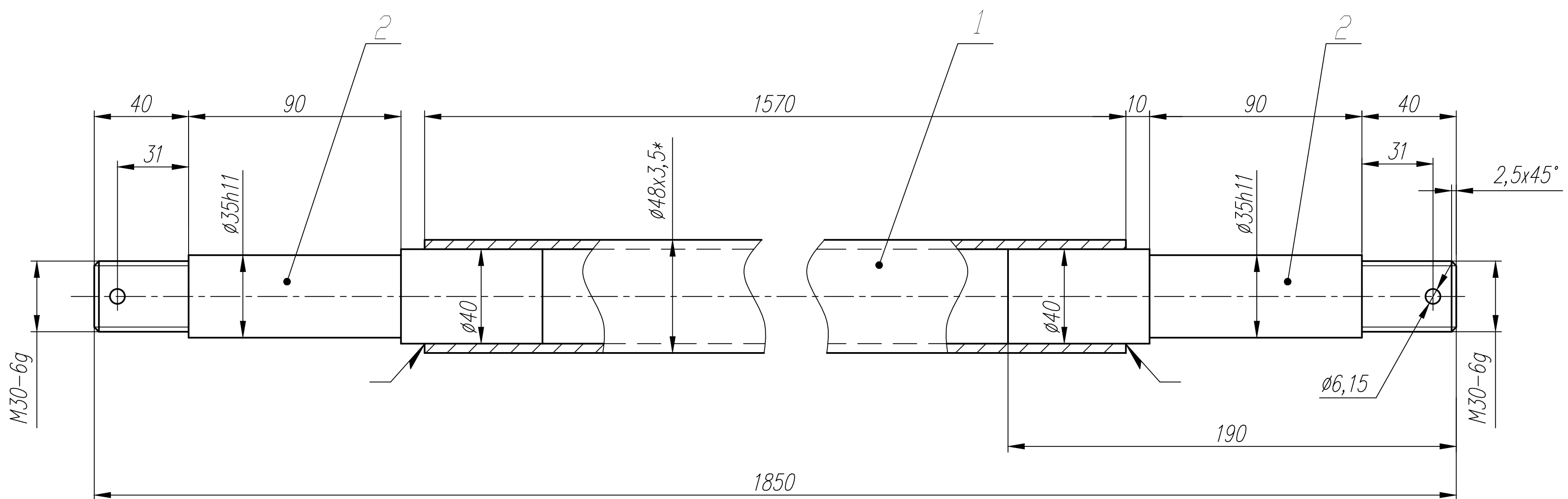


1. *Размер для справок.
2. Общие допуски по ГОСТ 30893.1: h14, ±IT14/2.
3. Длина развертки L=200мм.
4. Сварка по ГОСТ 5264.

C₂-329.00.001.

Изм	Лист	N докумен.	Подп.	Дата	Лит.	Масса	Масшт.
Разраб.		Павлова	Евдо	10.21г	и	0,05	1:1
Проверил		Павлова			Лист		Листов 1
Н. контр.		Павлова			Круг 6 ГОСТ 2591 Ст.3 ГОСТ 535		
					АО "Волтайр-Пром" ПГ ПО		

C₂-329.01.000



1. *Размер для справок.
2. Общие допуски по ГОСТ 30893.1: h14, ±IT14/2.
3. Сварка по ГОСТ 5264.

Формат	Зона	Поз	Обозначение	Наименование	Кол.	Примечание	
				<u>Детали</u>			
A4		1	C ₂ -329.01.001	Труба L=1570мм			
				Труба 40x3,5 ГОСТ 3262	1	6,03кг	
A4		2	C ₂ -329.01.002	Ось			
				Круг 40 ГОСТ 2591 Ст.3 ГОСТ 535	2	1,77кг	
C ₂ -329.01.000.							
Изм	Лист	N докумен.	Подп.	Дата	Лит.	Масса	Масшт.
Разраб.		Павлова	Евдо	10.21г	и	9,6	1:2
Проверил		Павлова			Лист		Листов 1
Н. контр.		Павлова			Ось		
					АО "Волтайр-Пром" ПГ ПО		