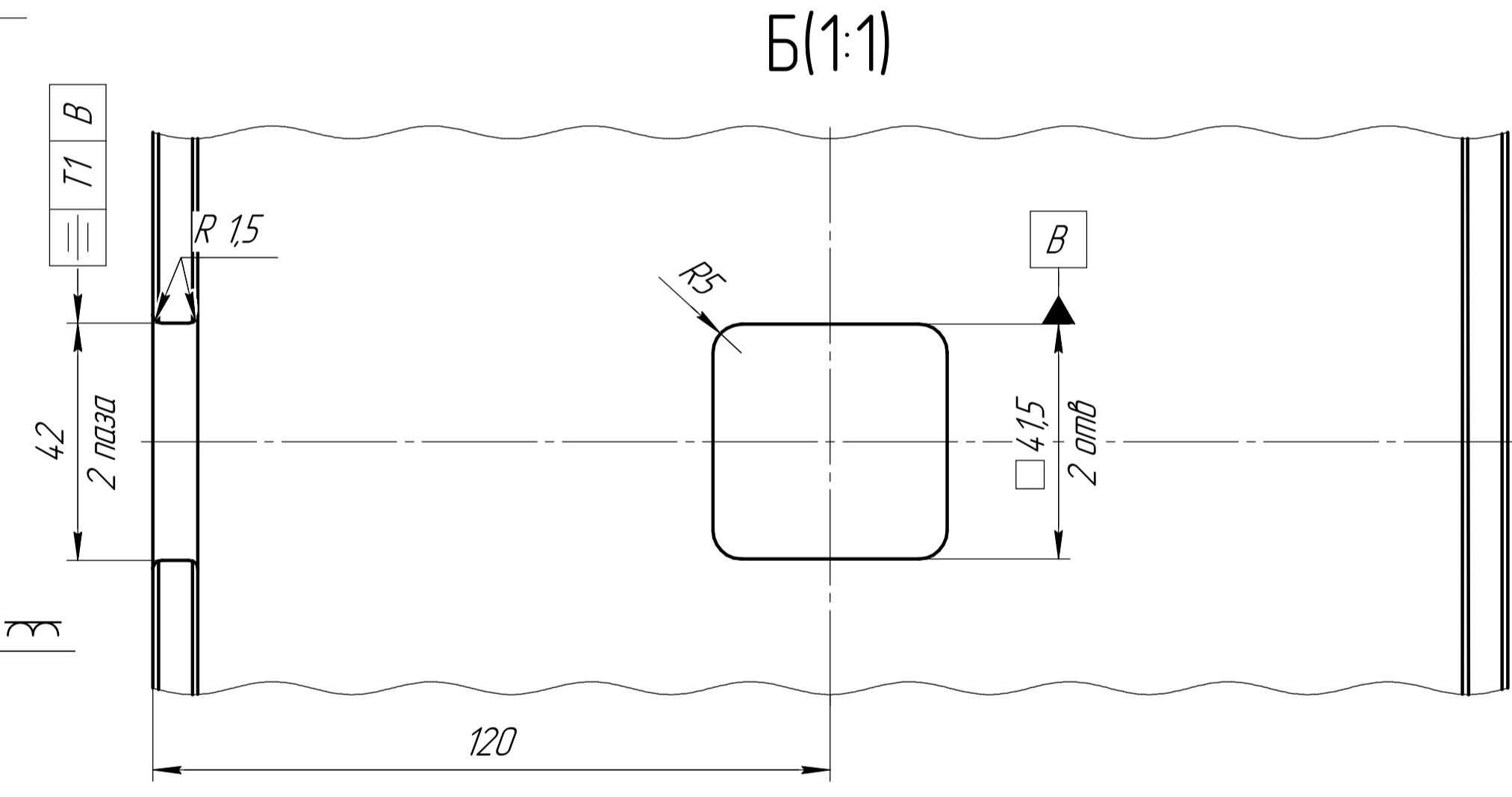
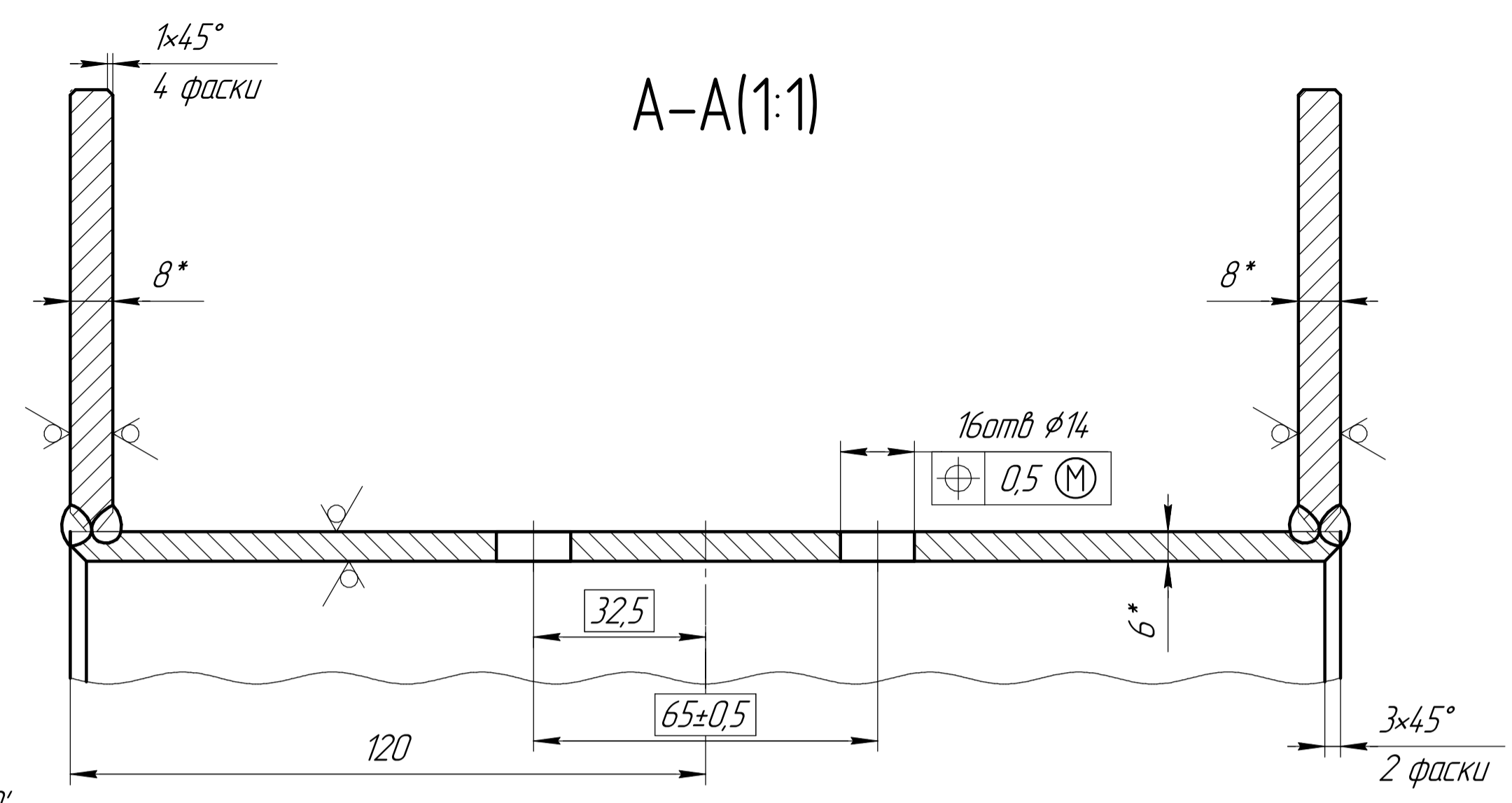
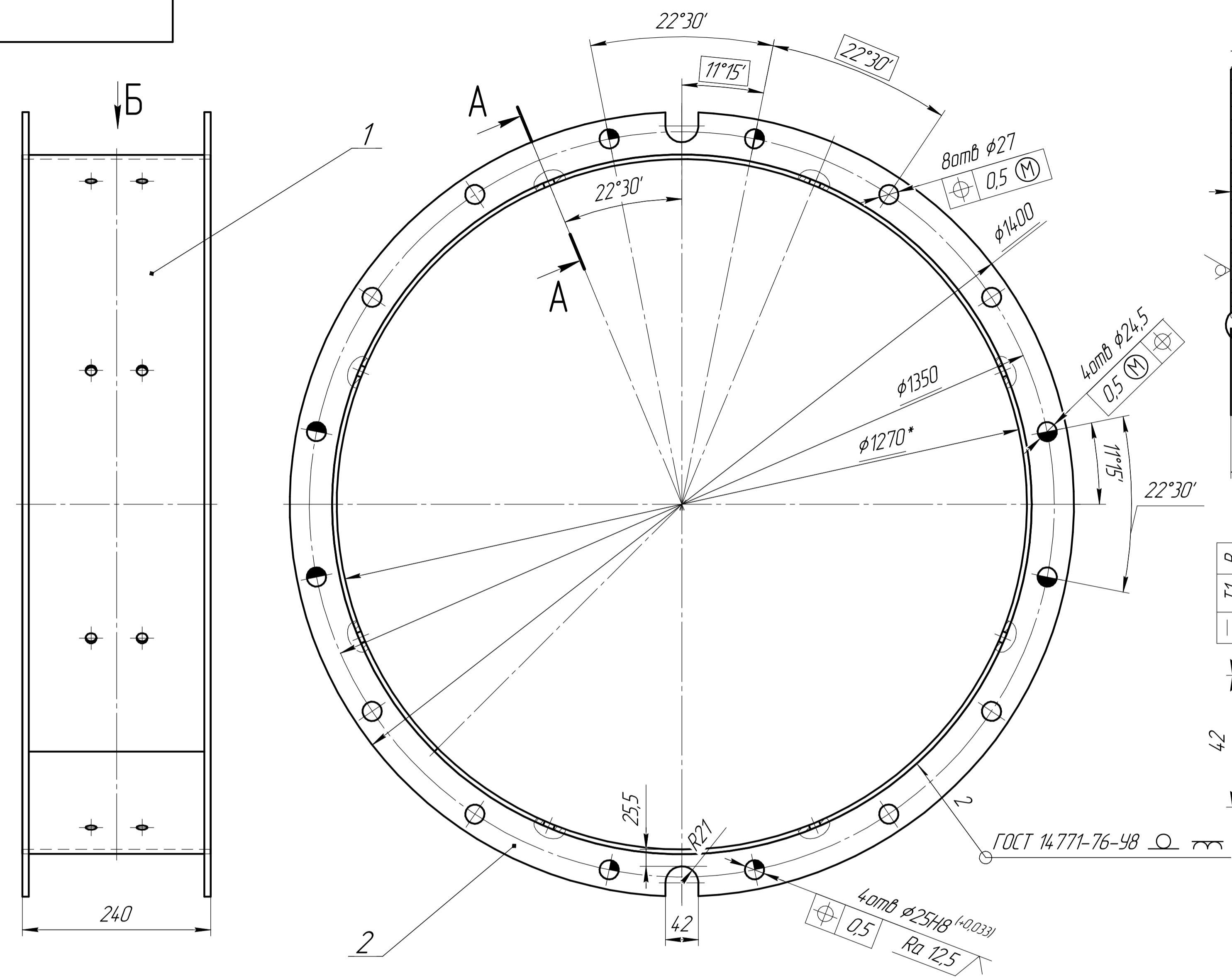


√ Ra 25 (√)



1 *Размеры для справок.
2 Н8; h14; ±IT14/2.

Формат	Зона	Поз.	Обозначение	Наименование	Кол.	Примечание
				Документация		
		*	4.066.43.029	Сборочный чертеж		A3x3
				Детали		
И4	1		4.066.43.029-1	Обод	1	45,2кг
И4	2		4.066.43.029-2	Кольцо	2	15,6 кг

Изм./Лист	№ док.чм.	Подп.	Дата	Обод Сборочный чертеж	Лит.	Масса	Масштаб
Разраб.						77	1:4
Проб.					Лист	Листов	1
Т.контр.							
Н.контр.							
Утв.							

Лист 1 из 1
 Дата: _____
 Проект: _____
 Имя: _____