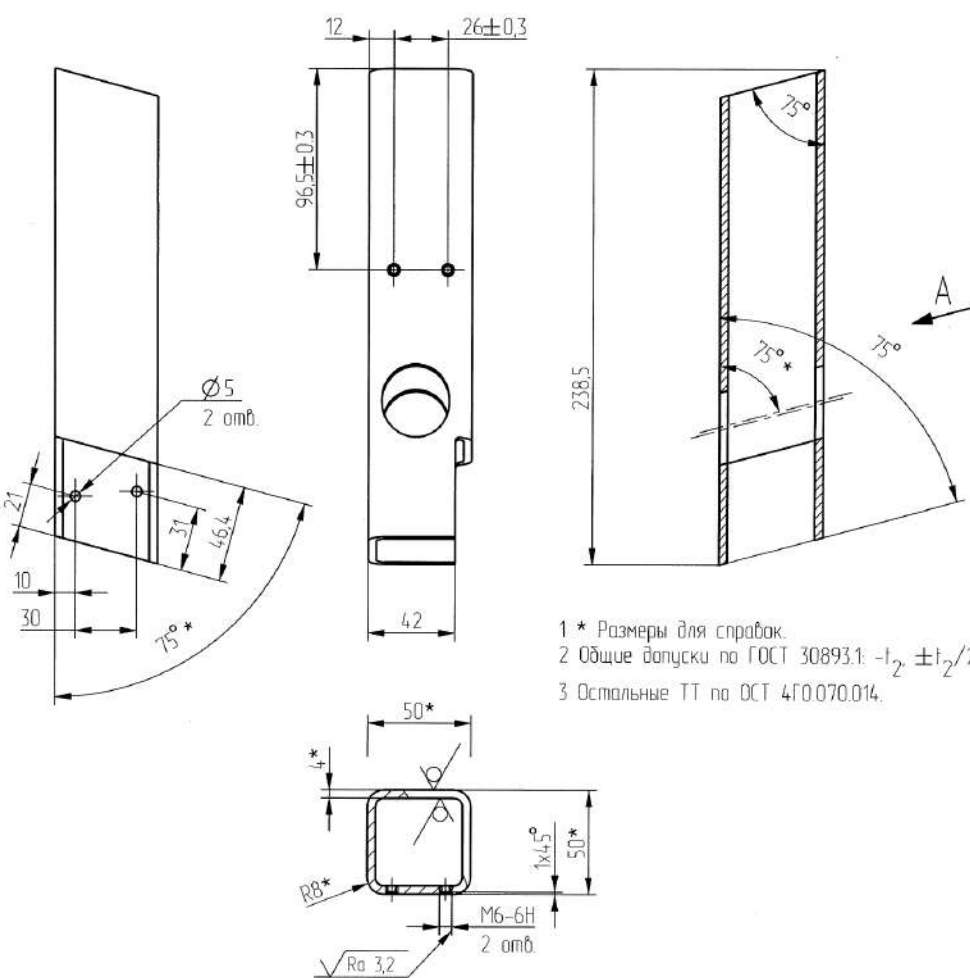
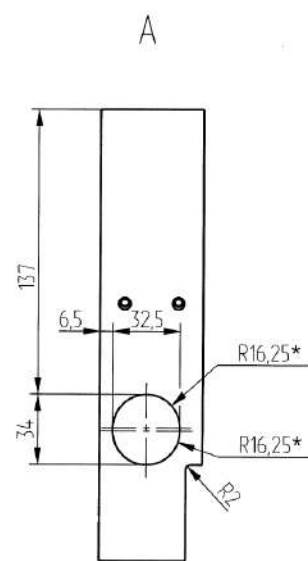


$\sqrt{Ra\ 12,5}$ (✓)



- 1 * Размеры для справок.
- 2 Общие допуски по ГОСТ 30893.1: $-f_2 \pm f_2/2$.
- 3 Остальные ТТ по ОСТ 4ГО.070.014.



Эскиз № 2

Кронштейн	
Труба	50x50x4 ГОСТ 8645-68 09Г2С ГОСТ 19281-2014