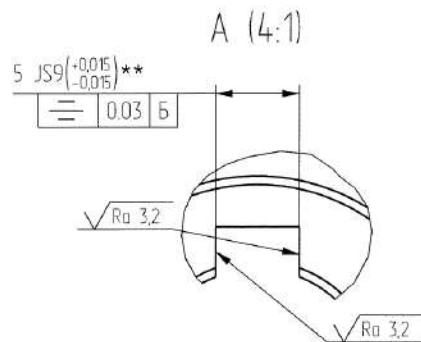


$\sqrt{Ra} 6.3$ (✓)



- 1 * Размеры для справок.
- 2 ** Размеры и шероховатость поверхности после покрытия.
Допускается отсутствие покрытия после обработки
- 3 Общие допуски по ГОСТ 30893.1: $+t_2$, $-t_2$, $\pm t_2/2$.
- 4 Покрытие Ц9.хр.
- 5 Остальные ТТ по ОСТ4ГО.070.014.

ЭСКИЗ № 4
Фланец
В1-II НД-65 ГОСТ 2590-2006 Круг 40X13-8 ГОСТ 5949-75