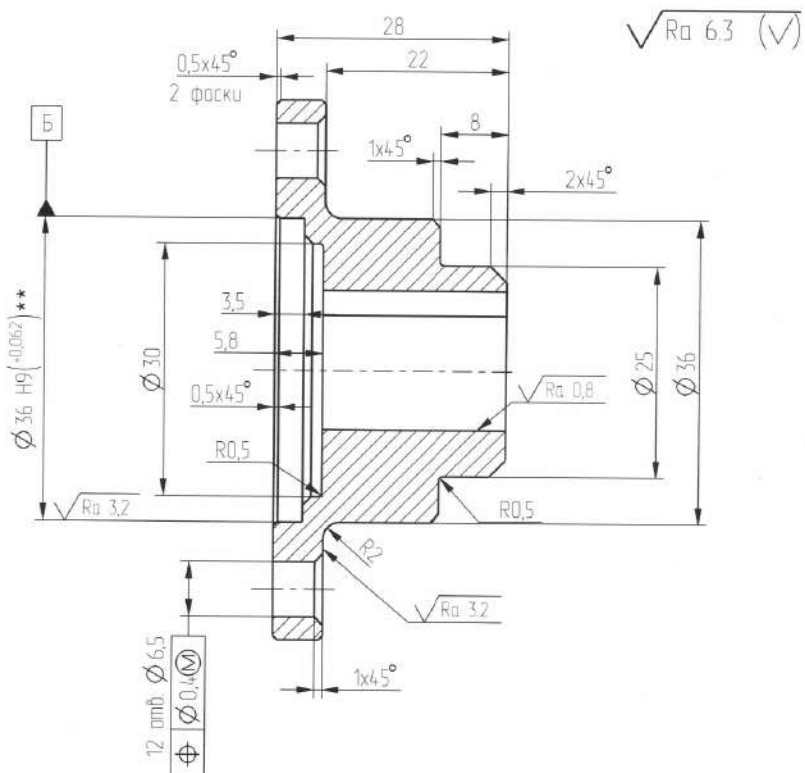
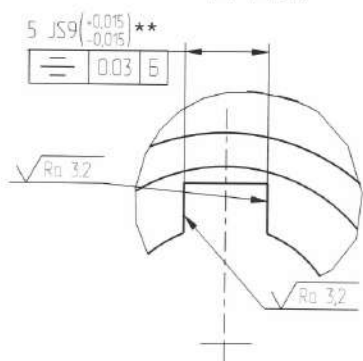


A (4:1)



- 1 \* Размеры для справок.
- 2 \*\* Размеры и шероховатость поверхности после покрытия.  
Допускается отсутствие покрытия после обработки
- 3 Общие допуски по ГОСТ 30893.1  $+t_2, -t_2, \pm t_2/2$
- 4 Покрытие Ц9 хр.
- 5 Остальные ТТ по ОСТ4ГО.070.014.

ЭСКИЗ № 5

Фланец	
В1-И	ИД-65
ГОСТ 2590-2006	ГОСТ 5949-75
Круп	40x13-8