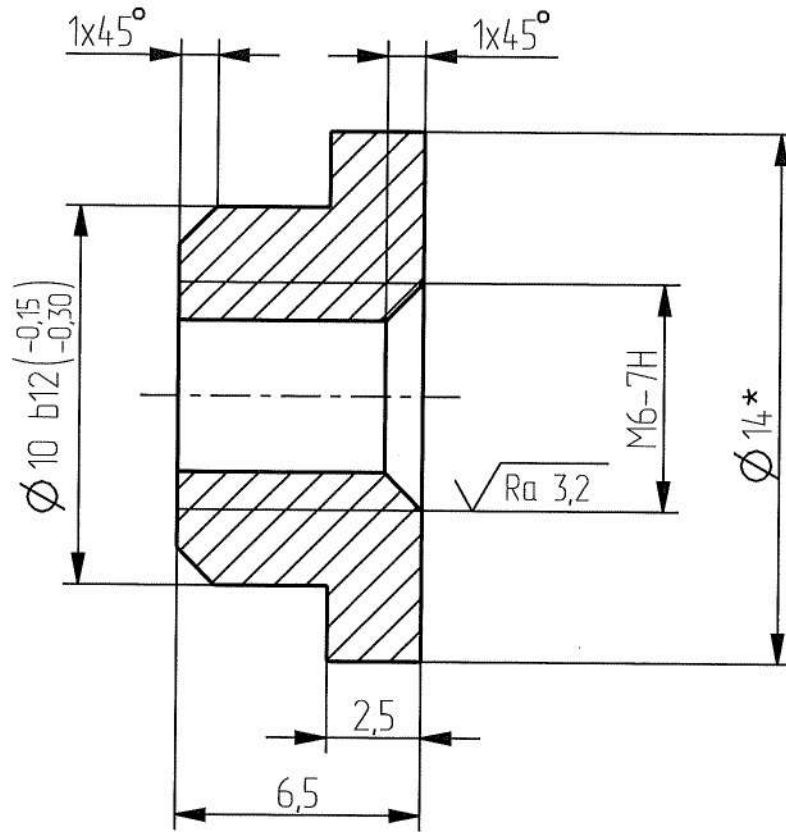


$\sqrt{Ra\ 6.3\ (\checkmark)}$



- 1 \* Размеры для справок.
- 2 Общие допуски по ГОСТ 30893.1:  $-t_2, \pm t_2/2$ .
- 3 Остальные ТТ по ОСТ 4ГО.070.014.

ЭСКИЗ № 8

Бобышка	
Круж	В1-IV-нд-14 ГОСТ 2590-2006
	20-2ГП-М1-ТВ1 ГОСТ 1050-2013