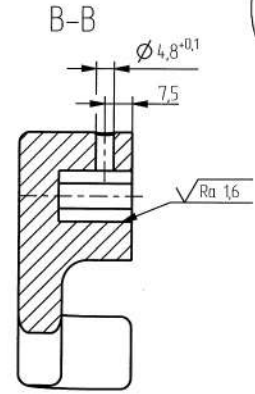
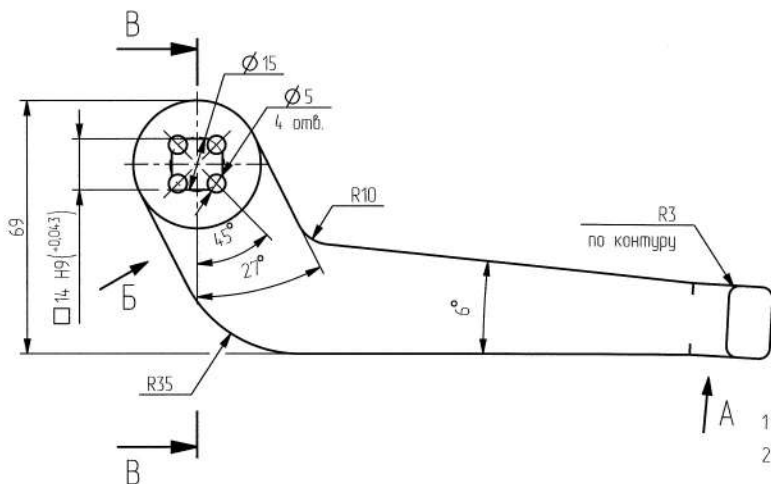
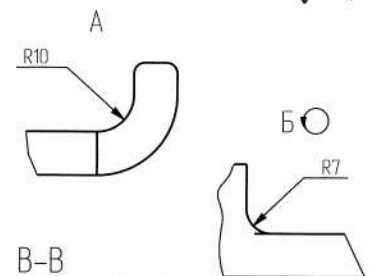
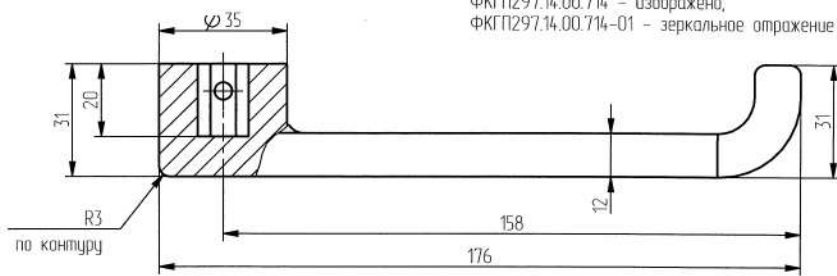


ФКГП297.14.00.714 - изображено,  
 ФКГП297.14.00.714-01 - зеркальное отражение

$\sqrt{Ra\ 3,2}$  (V)



- 1 Общие допуски по ГОСТ 30893.1:  $+t_2$   $-t_2$   $\pm t_2/2$ .
- 2 Остальные ТТ по ОСТ4 ГОСТ070.014.

Эскиз № 10

Ручка	
Плита:	Д16 40x1200x3000 ГОСТ 17232-99