

ТОУО2.100.000 СБ

Перв. примен.

Справ. №

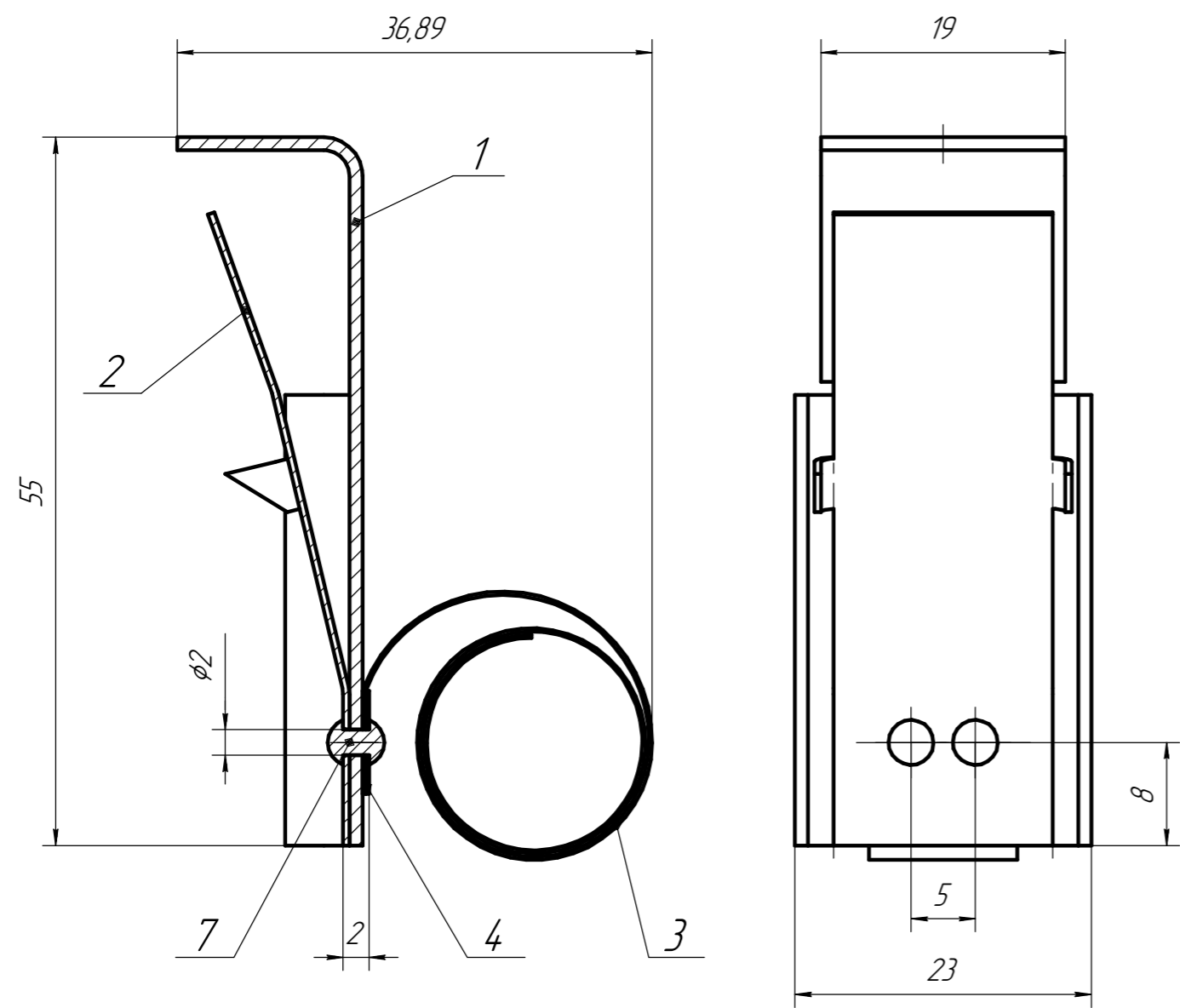
Подп. и дата

Инд. № дцкл.

Взам. инв. №

Подп. и дата

Инд. № подл.

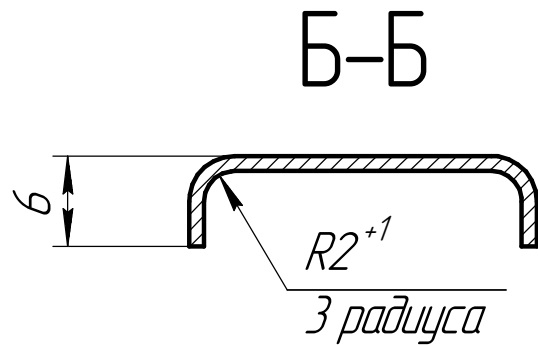
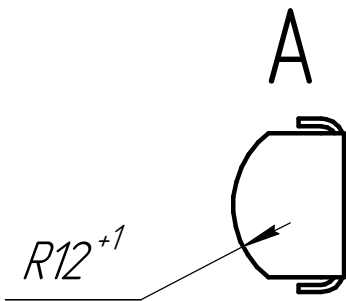
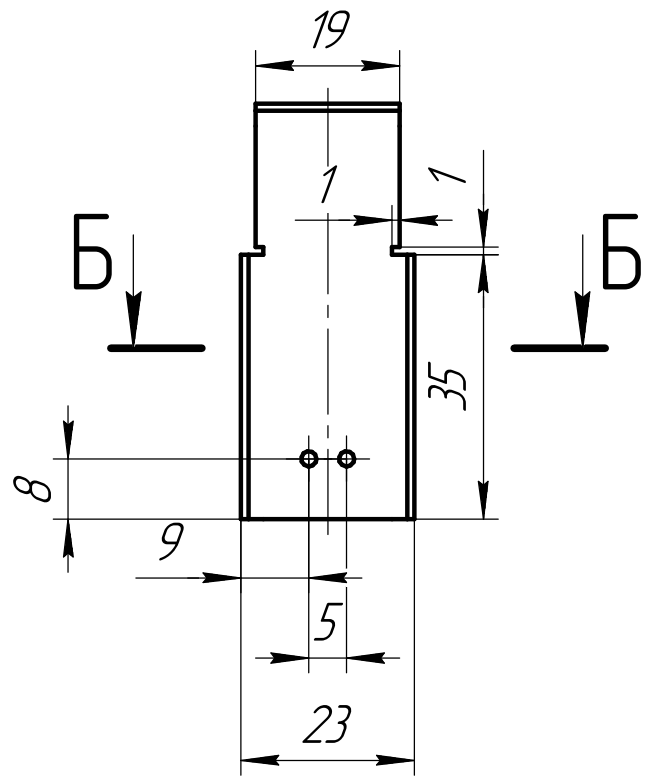
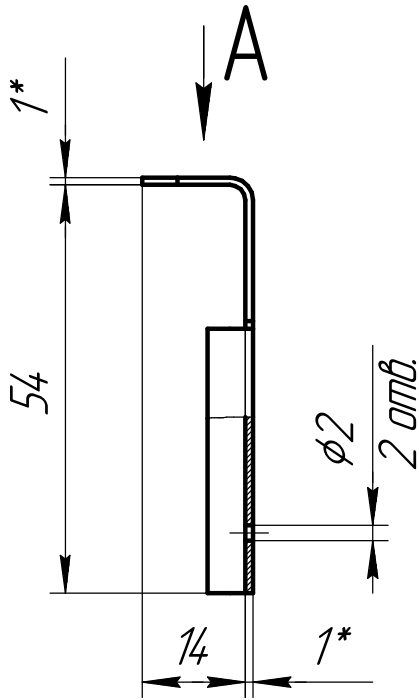


Формат	Зона	Поз.	Обозначение	Наименование	Кол.	Примечание
				<u>Детали</u>		
A4		1	ТОУО2.100.001	Корпус	1	
A4		2	ТОУО2.100.002	Пластина	1	
A4		3	ТОУО2.100.003	Пружина	1	
A4		4	ТОУО2.100.004	Пластина	1	
				<u>Стандартные изделия</u>		
		7		Rivet DIN 660-2 x 10-St	2	

ТОУО2.100.000 СБ						
Изм.	Лист	№ докум.	Подп.	Дата		
Разраб.						
Пров.						
Т.контр.						
И.контр.						
Утв.						
Упор				Лит.	Масса	Масштаб
Сборочный чертеж					0,02	2:1
				Лист	Листов	1

100'000'20501

$\sqrt{Rz 80 (\sqrt{1})}$



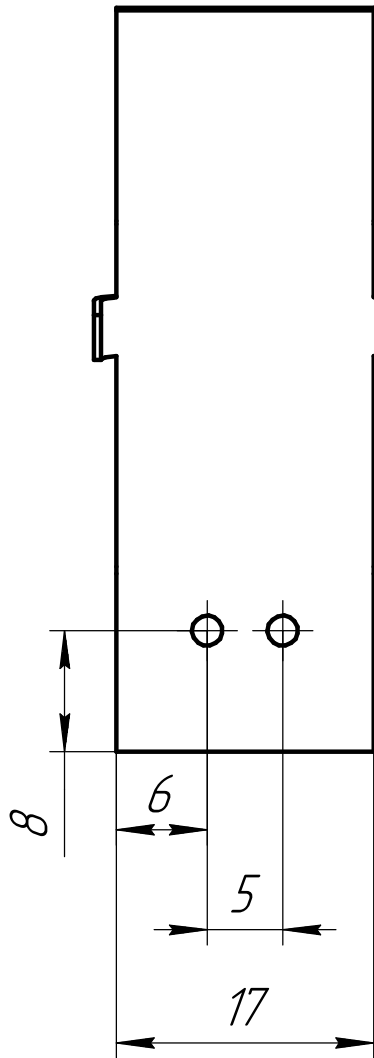
1 Общие допуски ГОСТ 30893.2-МК.  
 2 \*Размеры для справок.

Справ. №	Перв. примен. ТОУО2.100.000	Подп. и дата	Инв. № дубл.	Взам. инв. №	Подп. и дата	ТОУО2.100.001	Лит.	Масса	Масштаб
Инв. № подл.	Изм. Лист	№ докум.	Подп.	Дата	Корпус упора				
Разраб.	Проб.	Т.контр.	Н.контр.	Утв.		Лента 65Г-Т-С-НО-Н-0,5x80 ГОСТ 2283-79			

ТОУО2.100.002

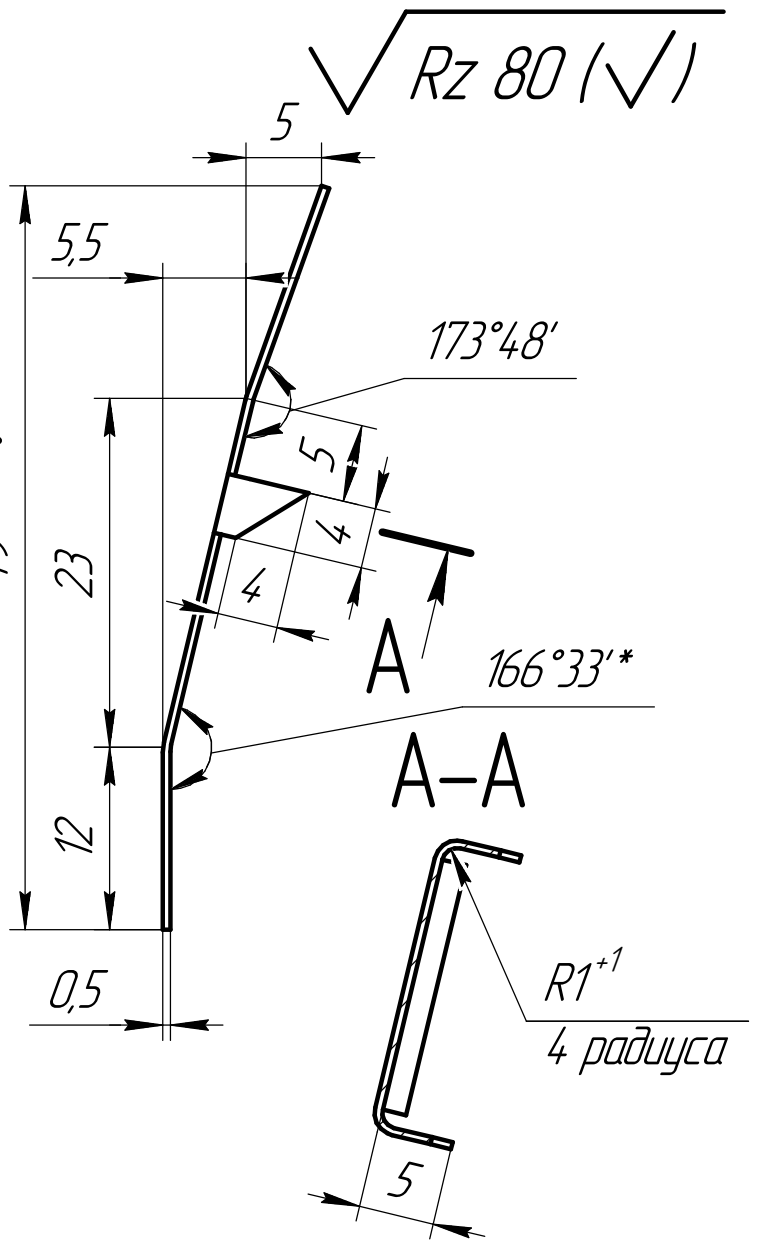
Перв. примен.  
ТОУО2.100.000

Справ. №



A

49



- 1 Материал-заменитель – лента 60С2-0,5х30 ГОСТ 2283-79.
- 2 Общие допуски по ГОСТ 30893.1-2002 – т.
- 3 Допускается изготовление из листа 65Г ГОСТ 19904-90.
- 4 Покрытие Хим. НЗ.
- 5 \*Размеры для справок.

Подп. и дата

Инв. № дробл.

Взам. инв. №

Подп. и дата

Инв. № подл.

ТОУО2.100.002

Изм.	Лист	№ докум.	Подп.	Дата
Разраб.				
Проб.				
Т.контр.				
Н.контр.				
Утв.				

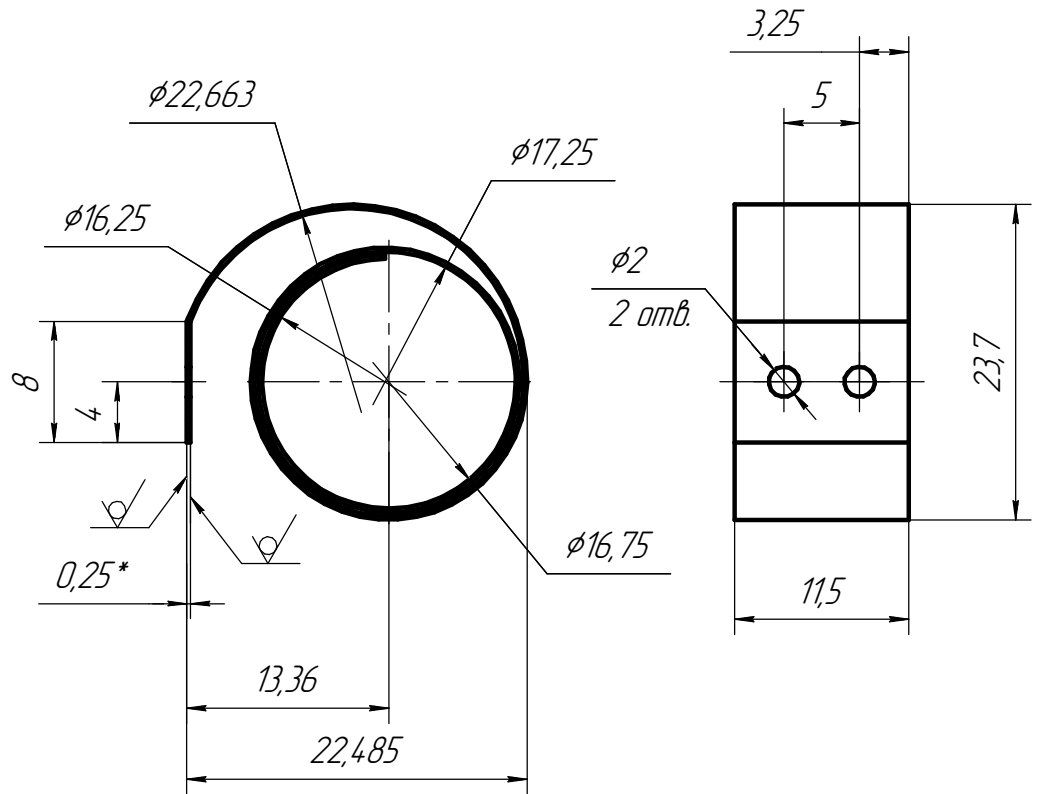
Пластина

Лента 65Г-0,5х30 ГОСТ 2283-79

Лит.	Масса	Масштаб
		2:1
Лист	Листов	1

ТОУО2.100.003

$\sqrt{Ra\ 12,5\ (\checkmark)}$



1. Материал-заменитель - лента 60С2-0,5x30 ГОСТ 2283-79.
2. Общие допуски по ГОСТ 30893.1-2002 - т.
3. Допускается изготовление из листа 65Г ГОСТ 19904-90.
4. Покрытие Хим. НЗ.
5. \*Размеры для справок.

Перв. примен.

Справ. №

Подп. и дата

Инд. № дробл.

Взам. инв. №

Подп. и дата

Инд. № подл.

Изм.	Лист	№ докум.	Подп.	Дата
Разраб.				
Пров.				
Т.контр.				
Н.контр.				
Утв.				

ТОУО2.100.003

Пружина

Лента 65Г-Т-С-НО-Н-0,25x80 ГОСТ 2283-79

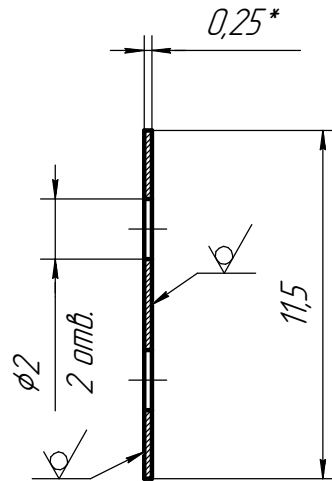
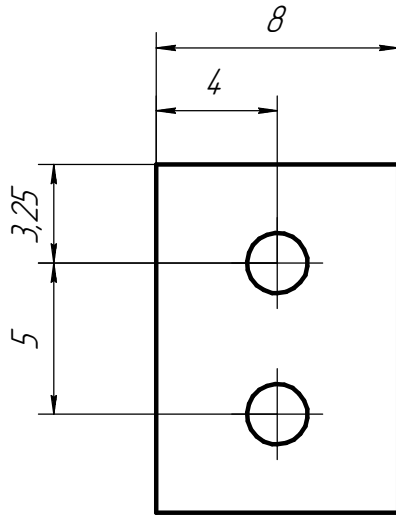
Лит.	Масса	Масштаб
	0	2:1
Лист	Листов	1

Копировал

Формат А4

ТОУ02.100.004

$\sqrt{Ra\ 12,5 (\sqrt{1})}$



Перв. примен.

Справ. №

Подп. и дата

Взам. инв. №

Инв. № дубл.

Подп. и дата

Инв. № подл.

Изм.	Лист	№ докум.	Подп.	Дата
Разраб.				
Пров.				
Т.контр.				
Н.контр.				
Утв.				

ТОУ02.100.004

Пластина

Лит.	Масса	Масштаб
	0	4:1
Лист		Листов 1

Лента 65Г-Т-С-НО-Н-0,5x80 ГОСТ 2283-79