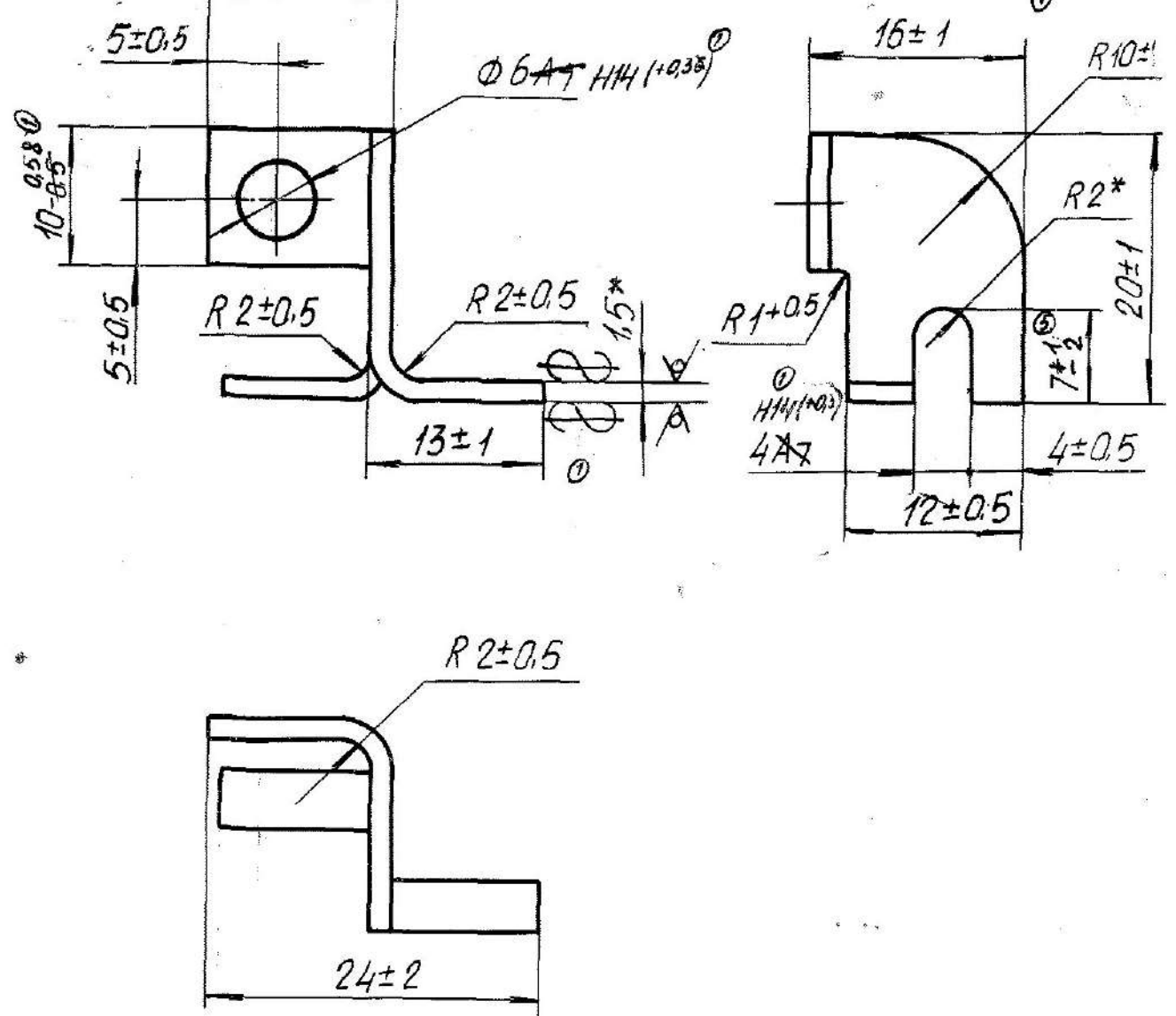


Справ. № 5180 К МК 84-975 ТН 520.21

Взам. инв. № 141742

(8ТН.516.055)

ДТЖИ.745.522.605 (3)



- 1. * Размеры для справок.
- 2. Допускается отжиг перед гибкой.

5	ТЛ.601-12	Штанг	27.02.12
4	ТЛ.3102-06	Защ. лент	23.01.07
3	ТН 1989-82	Штанг	6.07.82
2	ТН 3208-81	Канц.	25.8.81
1	ТН 294-78	Штанг	4.1.80
0	ТН 8672	Штанг	8.8.75
2	Зам. 7474 3696	Бух.	14.6.83
Контр.	Мельников	В.С.	6.5.74
Проб.	Чернюк		21.5.74
Контр.	Гварденя	И.В.	7.11.74
Зам. отв.	Мовриков		10.5.74
Проб.	Маликова	А.В.	14.6.79
Контр.	Попов	В.С.	12.6.79

ДТЖИ.745.522.605

(8ТН.516.055)

Выход

Лист	Масса	Масштаб
А Б	0,0048	2:1
А Б	0,007	2:1
Лист	Листов	1

Лист ДТ РНТ 1,5 / 53 ГОСТ 931-90