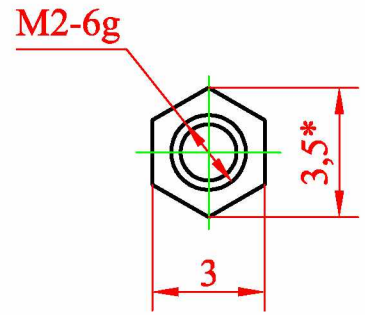
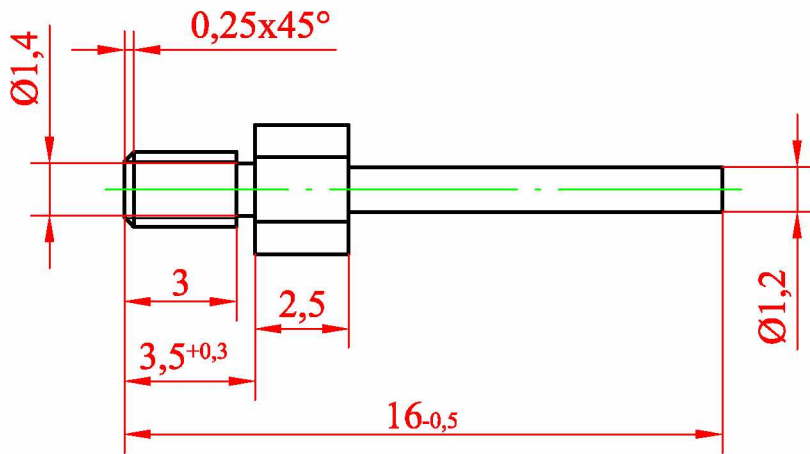


0700

√ Ra 6,3

Перв. примен.

Справ. N



Подп. и дата

Инв. N дубл.

Взам. инв. N

1 * Размер для справки.

2 Общие допуски по ГОСТ 30893.1-2002: h14.

Подп. и дата

Инв. N подл.

Изм	Лист	N докум.	Подп.	Дата
Разраб.				
Пров.				
Т.контр.				
Нач.сект.				
Н.контр.				
Утв.				

0020

Контакт

Лит.	Масса	Масштаб
	0,5 г	5:1
Лист	Листов 1	

Круг 5-В ГОСТ 2590-2006
12X18H10T-6 ГОСТ 5949-2018