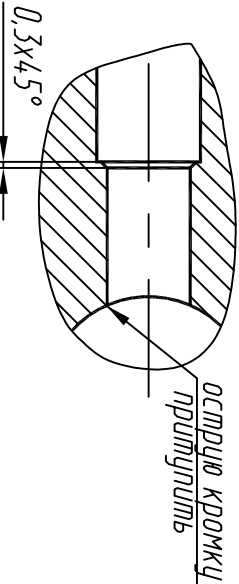
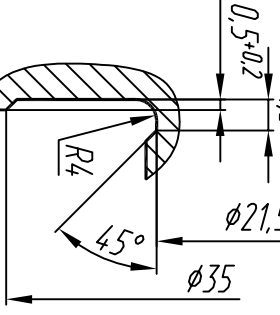
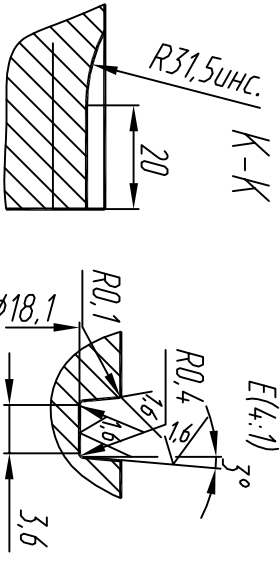
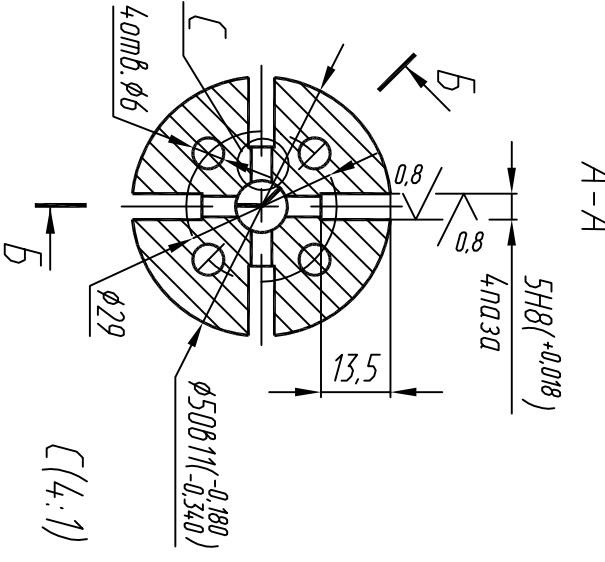
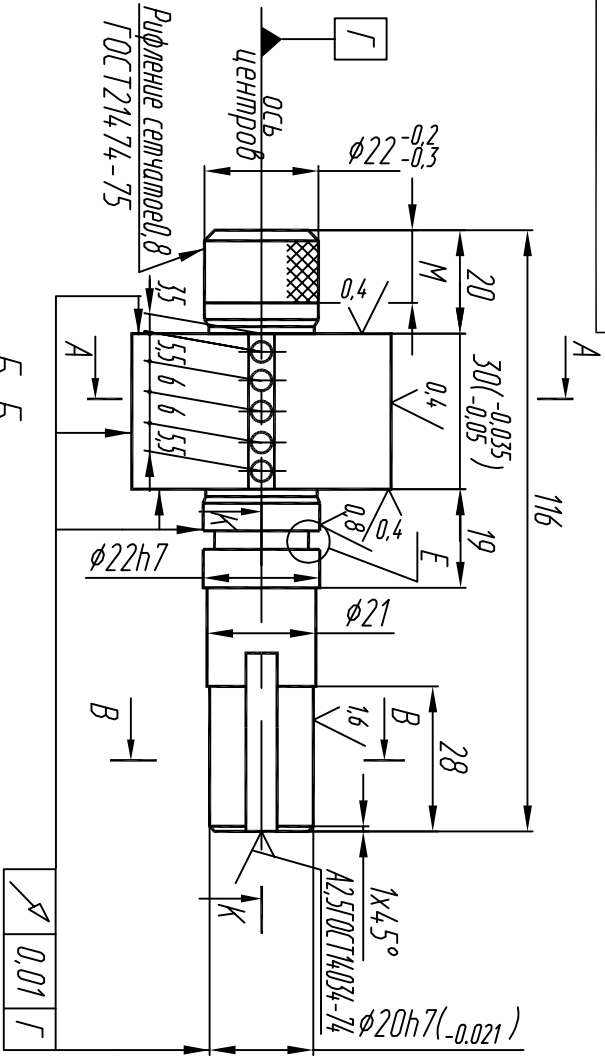


700.727511.WE10

Первичная применяемость
ОТЭМ.364143.008

Справ. N

Инв. N подл.	Подпись и дата	Вз. инв. N	Инв. N дубл.	Подпись и дата
--------------	----------------	------------	--------------	----------------



1. 56...62 НРСз.
2. * Размер для справок.
3. Размер M не менее 14мм.
4. Остальные технические требования по ОСТ 4ГО.070.014.

Изм.	Лист	N докум.	Подп.	Дата
Разработ.				
Проб.				
Т.контр.				
Н.контр.				
Эпр.				
ОТЭМ.715424.004				
Ротор				
Сталь 95X18				
ГОСТ 5632-72				
Лист	Масса	Масштаб		
Листов 1	0,6	1:1		