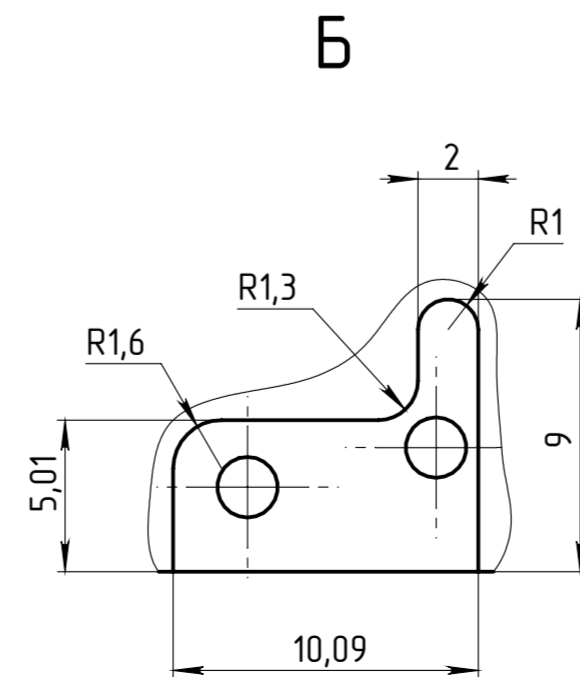
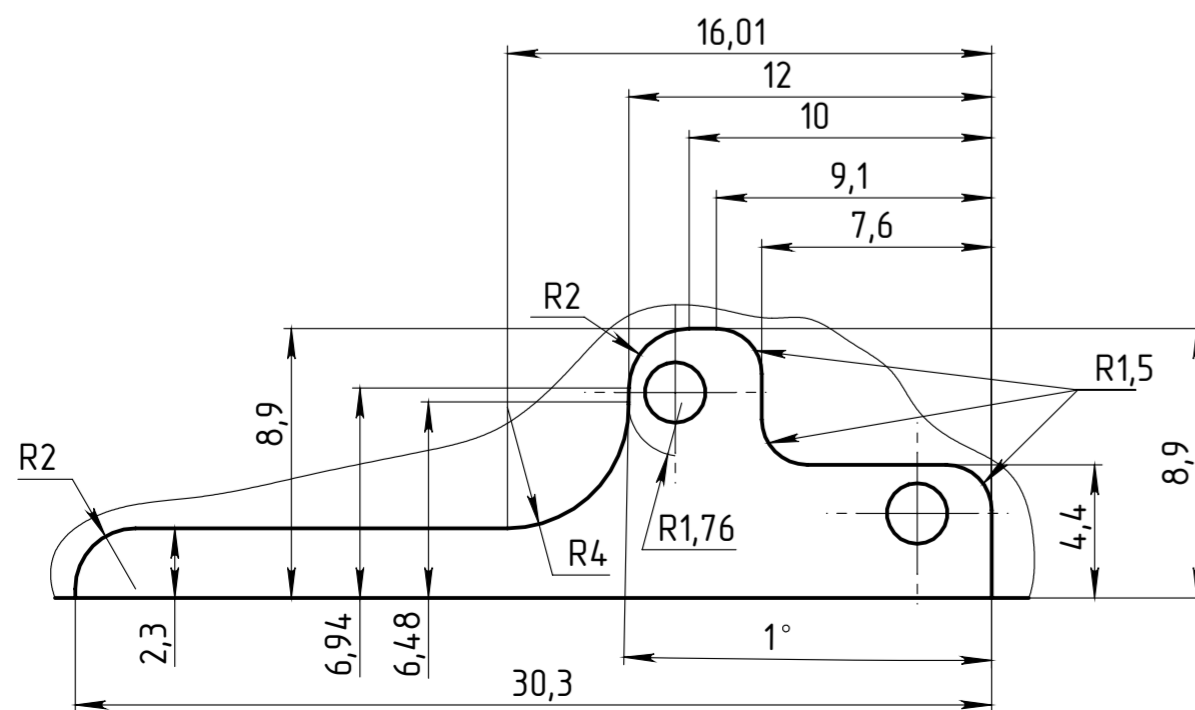


- 1 Неуказанные размеры по ЭМД РДАБ.741512.028.step.
- 2 Неуказанные предельные отклонения размер $H11, h11, \pm 1/2$.
- 3 Неуказанные предельные отклонения размеров между двумя любыми отверстиями $\pm 0,05$.
- 4 Покрытие: Хим.Н12.М3.0-Вн(99,7)6 ГОСТ 9.301-86.
- 5 Площадь покрытия: $S=39,9\text{см}^2$.
- 6 Остальные технические требования - по ОСТ 4 ГО.070.014.



Изм.	Лист	№ докум.	Подп.	Дата
Разраб.				
Проб.				
Т. контр.				
Н. контр.				
Утв.				

РДАБ.741512.028			
Крышка		Лист	Масса
		Лист	Масштаб
Д16Т ГОСТ 4784-97		Листов 1	8,4 з 4:1

Перв. примен.	РДАБ.468523.003
Справ. №	
Подп. и дата	
Взам. инв. №	
Инв. № дубл.	
Подп. и дата	
Инв. № подл.	