

7166 00 1003 03 СБ

Перв. примен

Справ. №

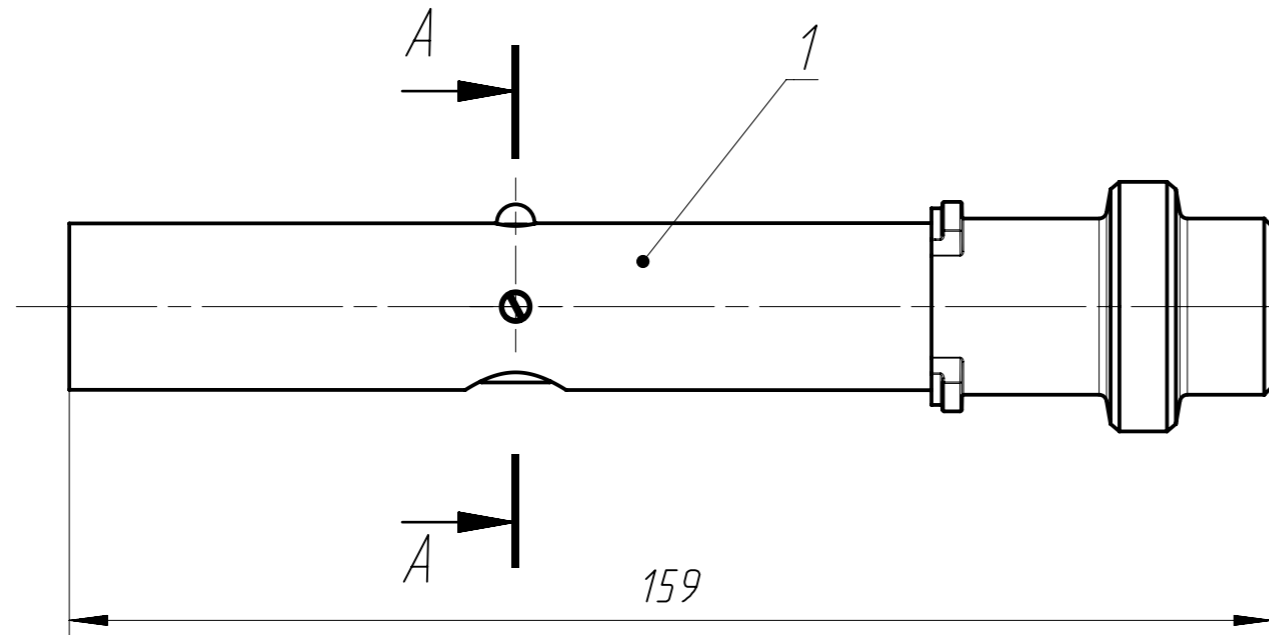
Подпись и дата

Инд. № дубл.

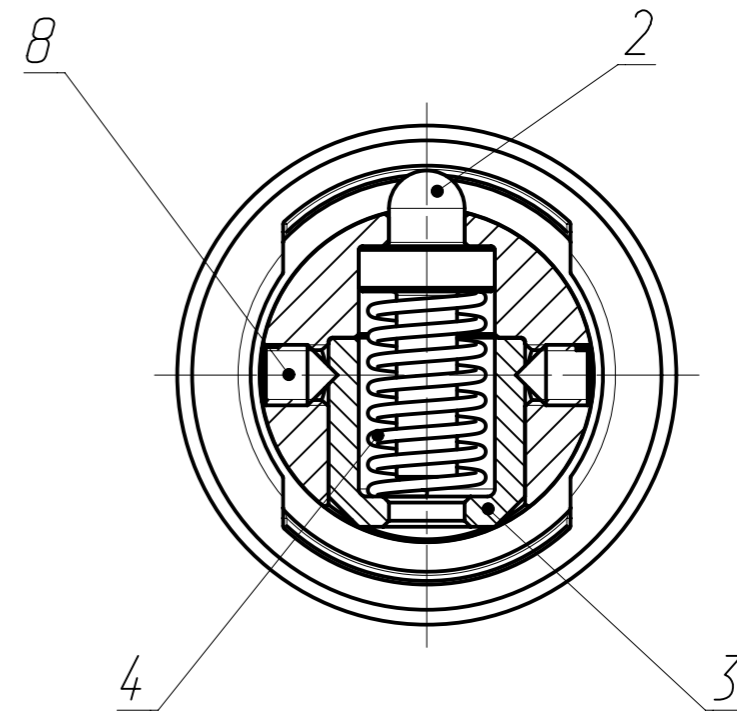
Взам. инв. №

Подпись и дата

Инд. № подл.



A-A (2:1)



					7166 00 1003 03 СБ		
					Вставка		
					Сборочный чертеж		
Изм.	Лист	№ докум.	Подпись	Дата	Лит.	Масса	Масштаб
Разраб.							1:1
Проверил					Лист	Листов 1	
Т.контр.							
Нач.бриг.							
Н.контр.							
Утвердил							