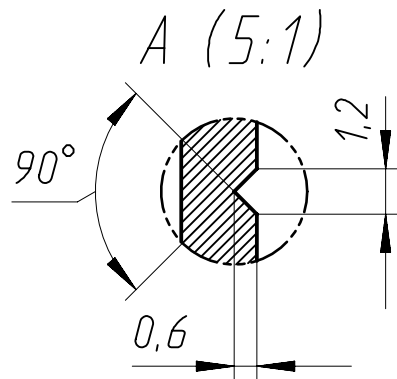
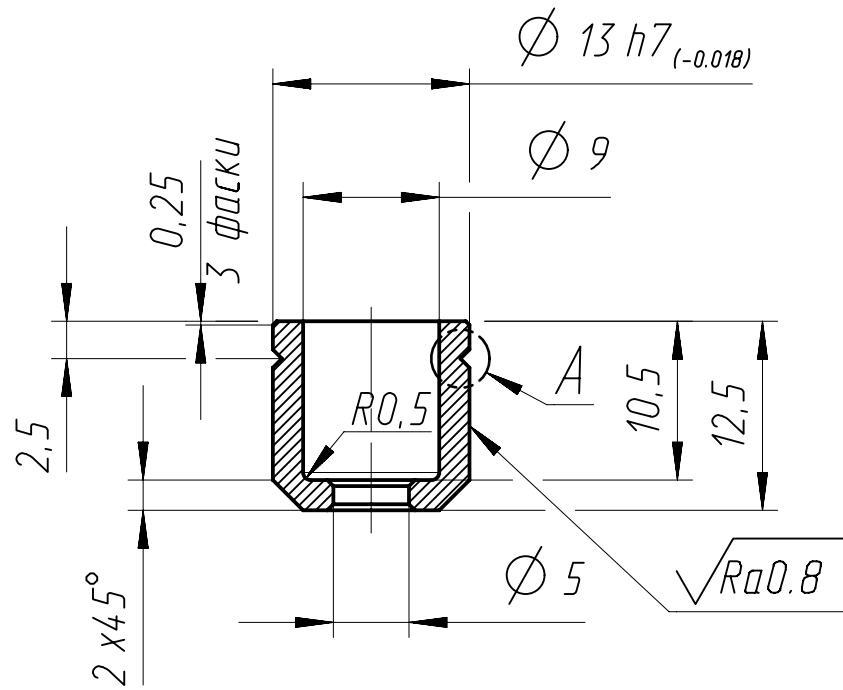


7166 00 1003 03 03

$\sqrt{Ra3.2(\checkmark)}$

Перв. примен

Справ. №



1. HRC 32...36.
2. Неуказанные предельные отклонения размеров: отверстий - H14, валов - h14, остальных $\pm IT14/2$.
3. Покрытие - хим. окс. прм.

Подпись и дата

Инв. № дубл.

Взам. инв. №

Подпись и дата

Инв. № подл.

Изм.	Лист	№ докум.	Подпись	Дата
Разраб.				
Проверил				
Т.контр.				
Нач.бриг.				
Н.контр.				
Утвердил				

7166 00 1003 03 03

Пробка

Лит.	Масса	Масштаб
	0.007	2:1
Лист	Листов 1	

45 ГОСТ 1050-88