

АДСГ.71121.002

$\sqrt{Ra\ 1,6}$

Перв. примен.

Справ. №

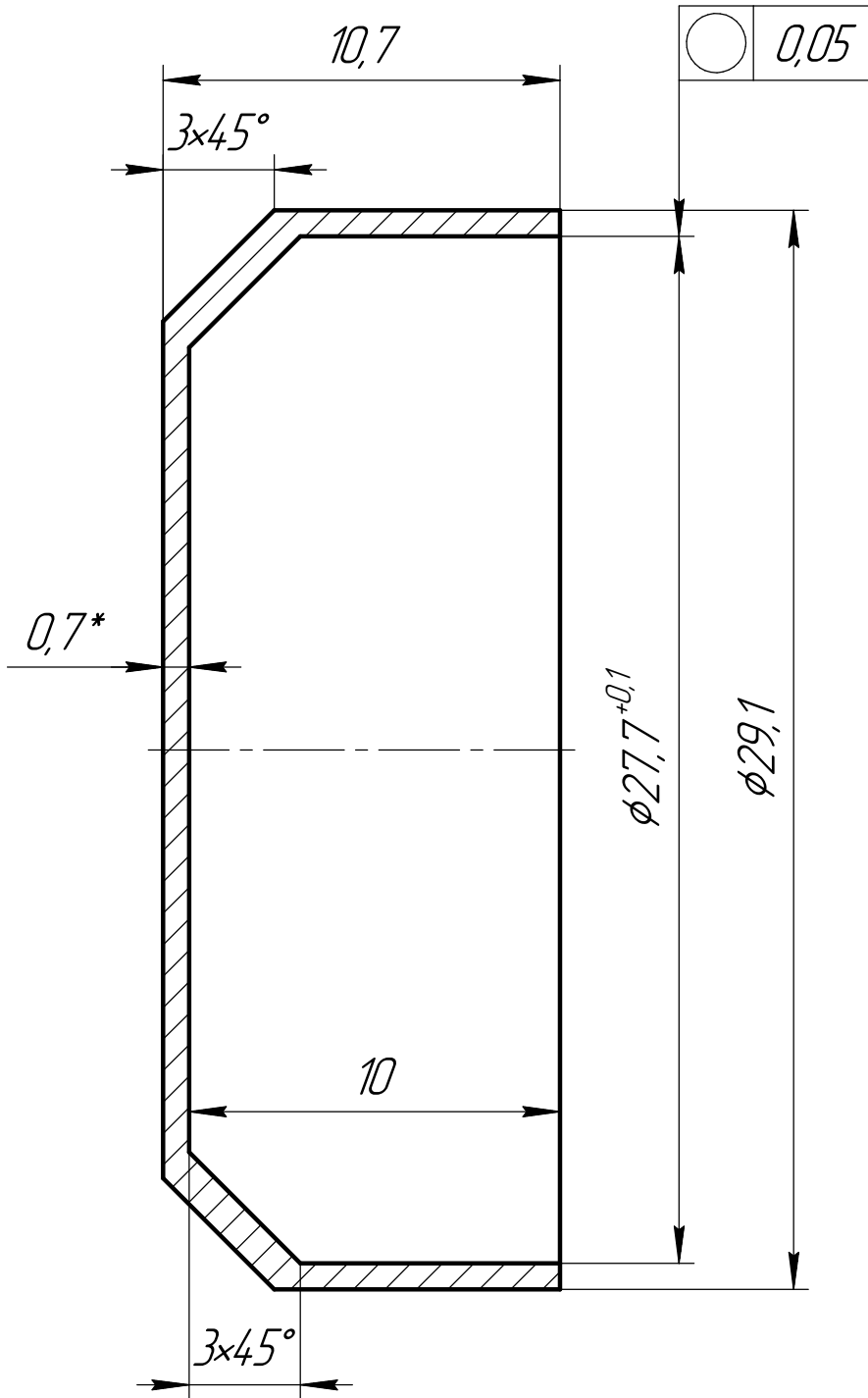
Подп. и дата

Инв. № докл.

Взам. инв. №

Подп. и дата

Инв. № подл.



1. H11, h11, $\pm \frac{IT11}{2}$.
2. *Размер для справок.
3. Острые кромки притупить фасками.

АДСГ.71121.002

Колпачек

Сталь 12X18H10T

Лит.	Масса	Масштаб
		1:5
Лист		Листов 1

Изм.	Лист	№ докум.	Подп.	Дата
Разраб.		Москаленко		
Пров.		Самвелов		
Т.контр.				
Н.контр.				
Утв.		Ясев		