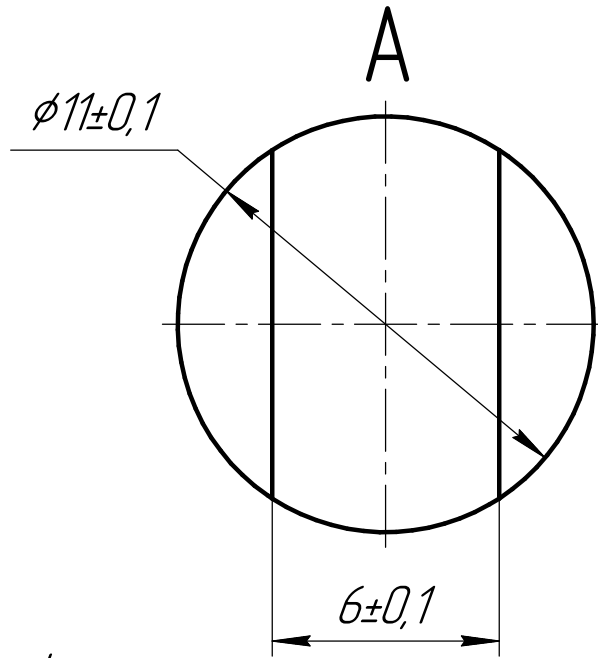
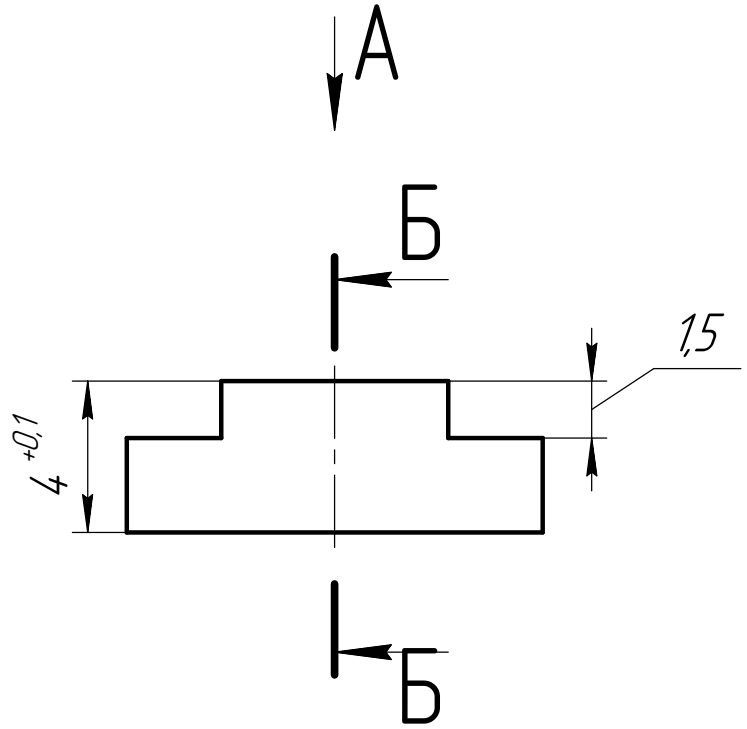
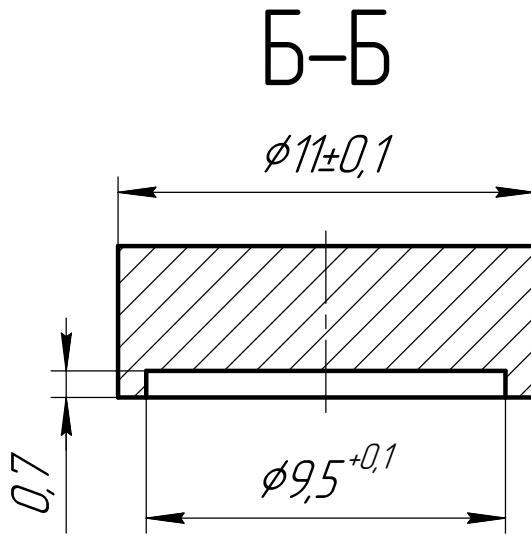


АДСГ.711613.001

Перв. примен.

Стр. №



1. H10, h10, $\pm \frac{IT10}{2}$;

2. острые кромки притупить фасками.

Подп. и дата

Инв. № докл.

Взам. инв. №

Подп. и дата

Инв. № подл.

АДСГ.711613.001

Изм.	Лист	№ докум.	Подп.	Дата
Разраб.		Москаленко		
Пров.		Самвелов		
Т.контр.		Ясев		
Н.контр.				
Утв.		Ясев		

Масса

Медь М1 ГОСТ 859-2014

Лит.	Масса	Масштаб
		5:1
Лист	Листов	1