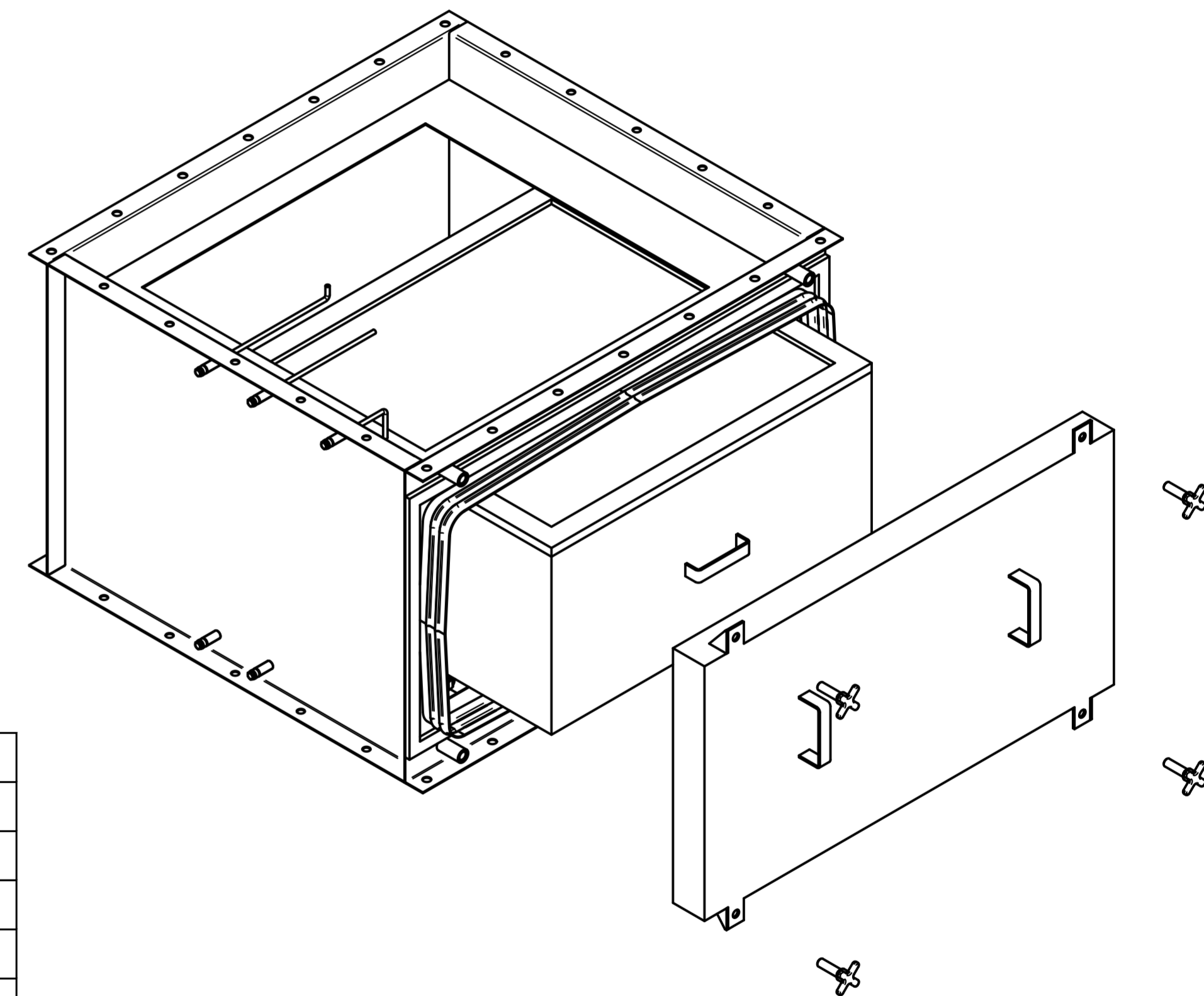


Параметры	
Наименование фильтра	Производительность
ФяС-У14МП 36_Н	от 2570 до 3300 М ³ /ч
ФяС-314С 36_Н	от 1590 до 2000 М ³ /ч

Состав секции	
1	Корпус секции
2	Кожух для мешка безопасного удаления отработанного фильтра
3	Прижимной механизм
4	Крышка
5	Барашки для фиксации крышки
6	Сменный фильтр элемент - 610x610x300 мм.
7	Штуцер для контроля герметичности установки фильтра - ϕ 12мм. с заглушкой внутренняя резьба М6.
8	Штуцер для контроля перепада давления - ϕ 12мм. с заглушкой внутренняя резьба М6.
9	Штуцер для отбора проб - ϕ 12мм. с заглушкой внутренняя резьба М6.



1.*Размеры для справок.

2. ** Направление потока воздуха по согласованию.