

К35456-02-00-20

12,5 ✓(✓)

Лист. примен.
К35456-02-00-00

Справ. №
ТЛП, ЛПТ, Стан. СРБ

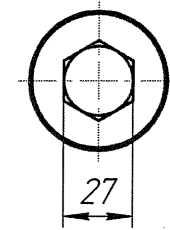
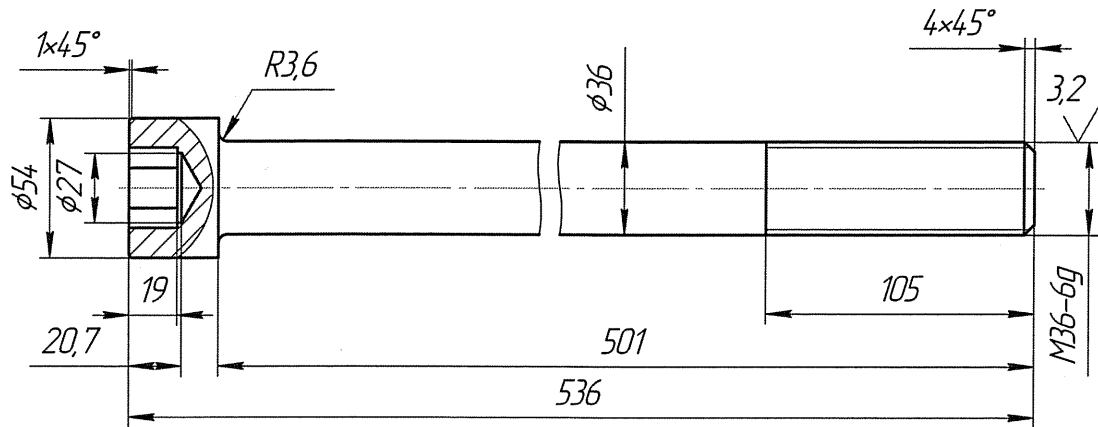
Лист. и дата

Изд. №

Взам. изд. №

Лист. и дата

Изд. №



H14, h14, js14.

К35456-02-00-20

ВУИМ

Лист	Масса	Масштаб
	4,51	1:2
Лист		Листов 1

Сталь 30ХГСА ГОСТ 4543-71

Копировал

Формат А3