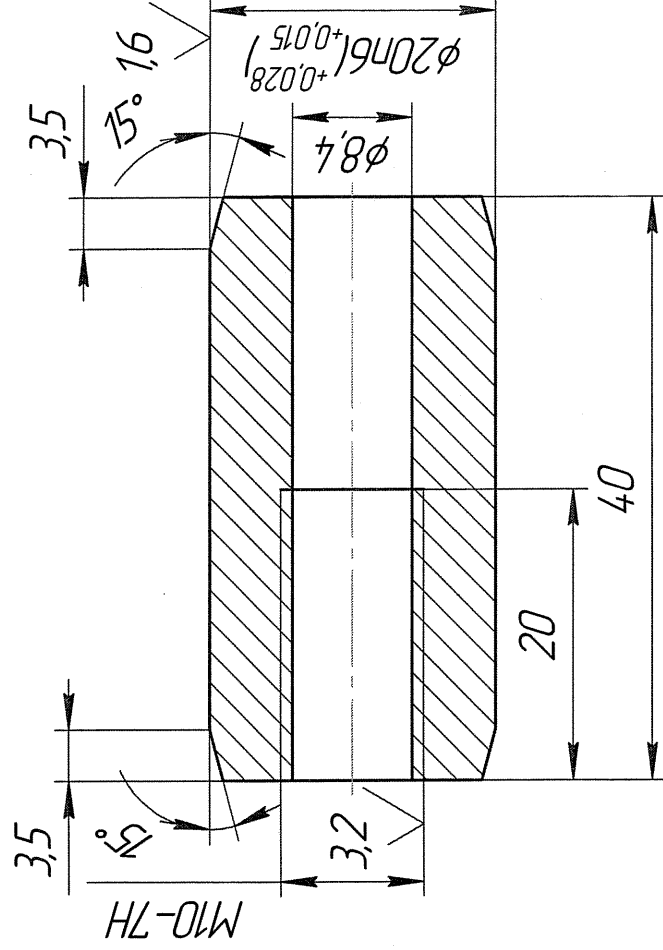


K35456-01-00-16

6.3  $\sqrt{(\checkmark)}$

Лист. номер.  
K35456-01-00-00

Сред. №  
ТТН, АТН, СМН SRB



1. 42...48 HRC<sub>3</sub>, кроме резьбы.
2. H14, js14.

Инд. № подл.  
Взам. инд. №  
Инд. № дубл.  
Лист. в дано

K35456-01-00-16

Штифт

Сталь 40X ГОСТ 4543-71

Лист	Масса	Масштаб
1	0,08	2:1

Копирован