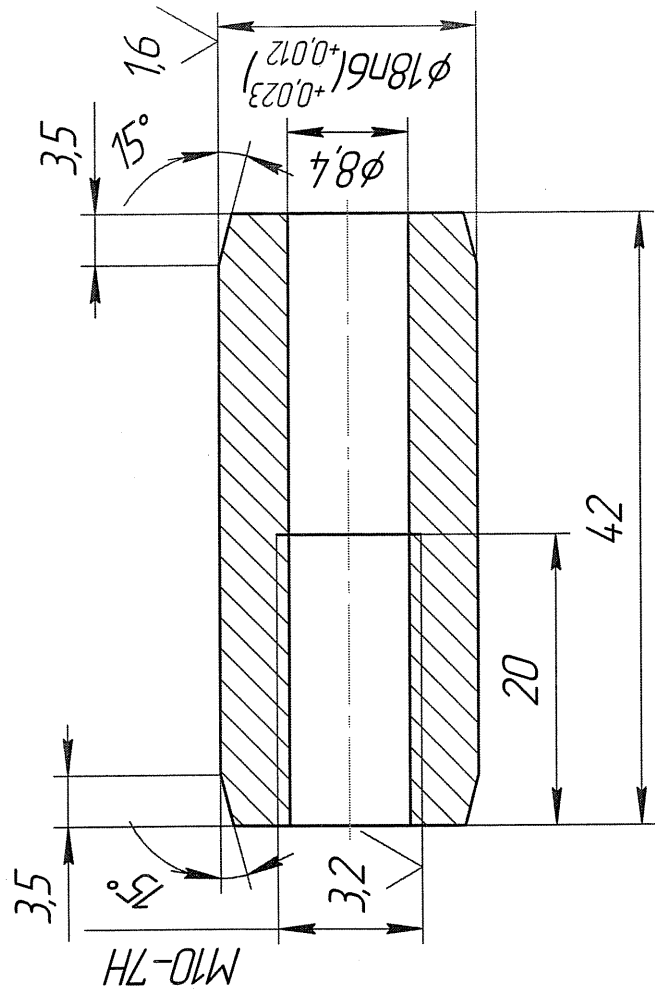


K35456-02-00-13

6.3  $\sqrt{(\checkmark)}$



1. 42...48 HRC<sub>3</sub>, кроме резьбы.
2. H14, js14.

|              |              |              |              |              |              |
|--------------|--------------|--------------|--------------|--------------|--------------|
| Изм. № подл. | Изм. № дроб. | Изм. № дроб. | Изм. № дроб. | Изм. № дроб. | Изм. № дроб. |
| Изм. № подл. | Изм. № дроб. | Изм. № дроб. | Изм. № дроб. | Изм. № дроб. | Изм. № дроб. |
| Изм. № подл. | Изм. № дроб. | Изм. № дроб. | Изм. № дроб. | Изм. № дроб. | Изм. № дроб. |

K35456-02-00-13

Штифт

Сталь 40X ГОСТ 4543-71

Копирован