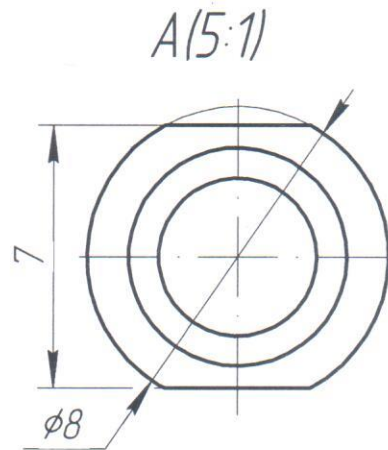
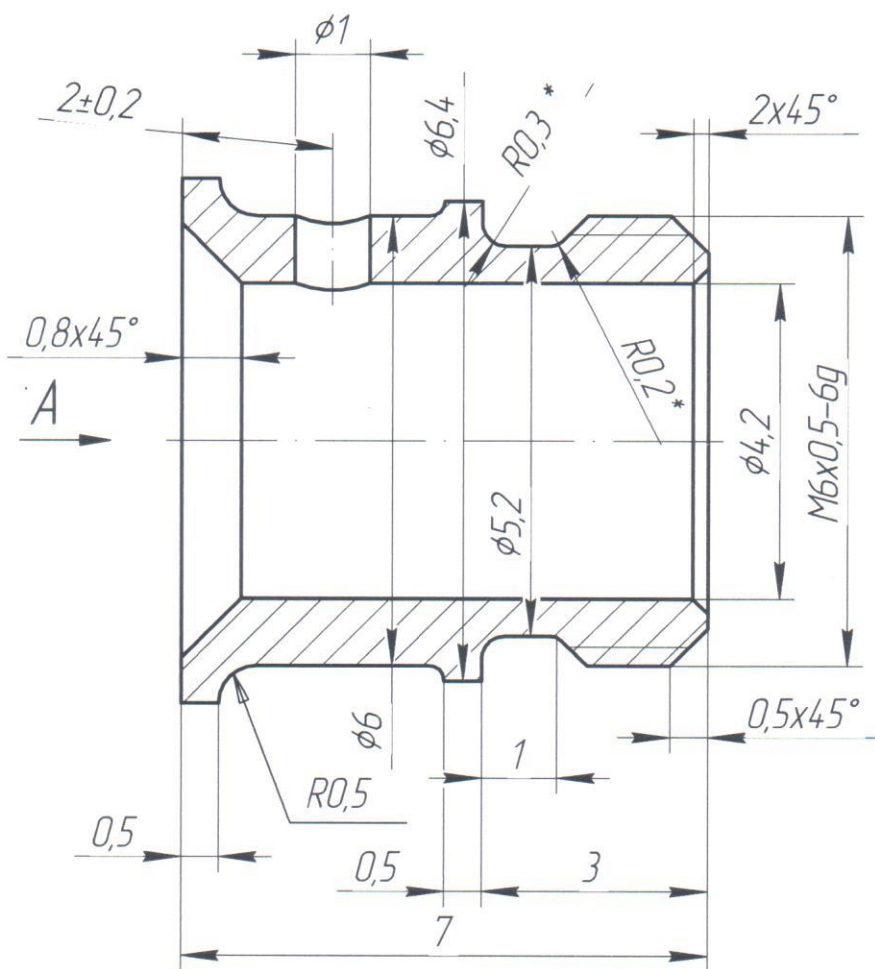


$\sqrt{Rz 2,5}$



Перв. примен.

Справ. №

Подп. и дата

Изм. № дубл.

Взам. инв. №

Подп. и дата

Изм. № подл.

Изм.	Лист	№ докум.	Подп.	Дата
Разраб.				
Проб.				
Т.контр.				
Н.контр.				
Утв.				

Втулка

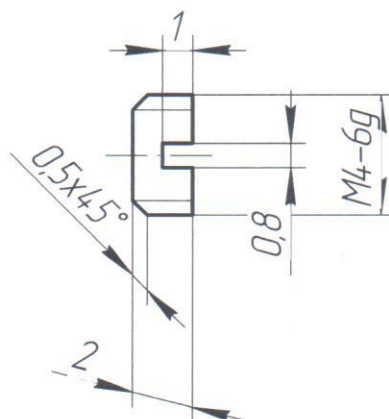
Сталь 12X18H10T ГОСТ 5632-72

Лит. Масса Масштаб

10:1

Лист Листов 1

√ Rz 2,5



Перв. примен.

Спроб. №

Подп. и дата

Инд. № дубл.

Взм. инд. №

Подп. и дата

Инд. № подл.

Изм.	Лист	№ докум.	Подп.	Дата
Разраб.		Светлана	[Signature]	
Проб.				
Т.контр.				
Н.контр.				
Утв.				

Винт

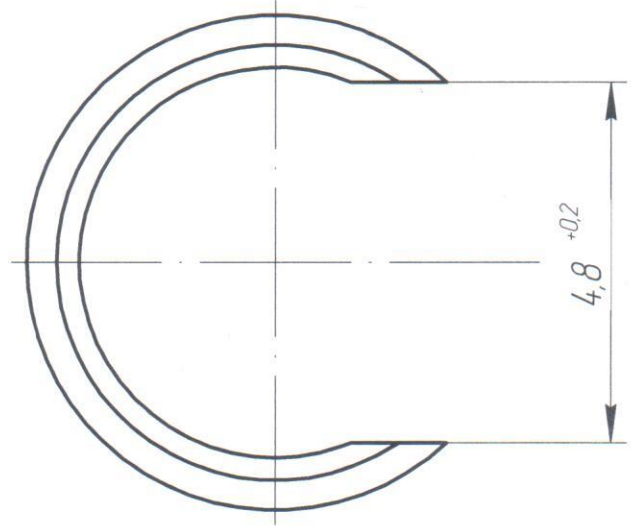
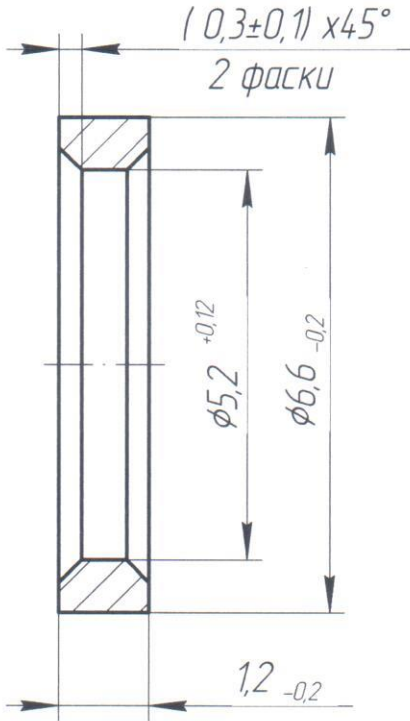
Сплав Д16 ГОСТ 4784-97

Лит.	Масса	Масштаб
		4:1
Лист	Листов	1

$\sqrt{Rz\ 2,5}$

Перв. примен.

Справ. №



Подп. и дата

Инд. № дудл.

Взм. инд. №

Подп. и дата

Инд. № подл.

Изм.	Лист	№ докум.	Подп.	Дата
Разраб.			<i>Милославский</i>	
Проб.				
Т.контр.				
Н.контр.				
Утв.				

Шаўда

Сталь 12Х18Н10Т ГОСТ 5632-72

Лист	Масса	Масштаб
		10:1
Лист	Листов	1