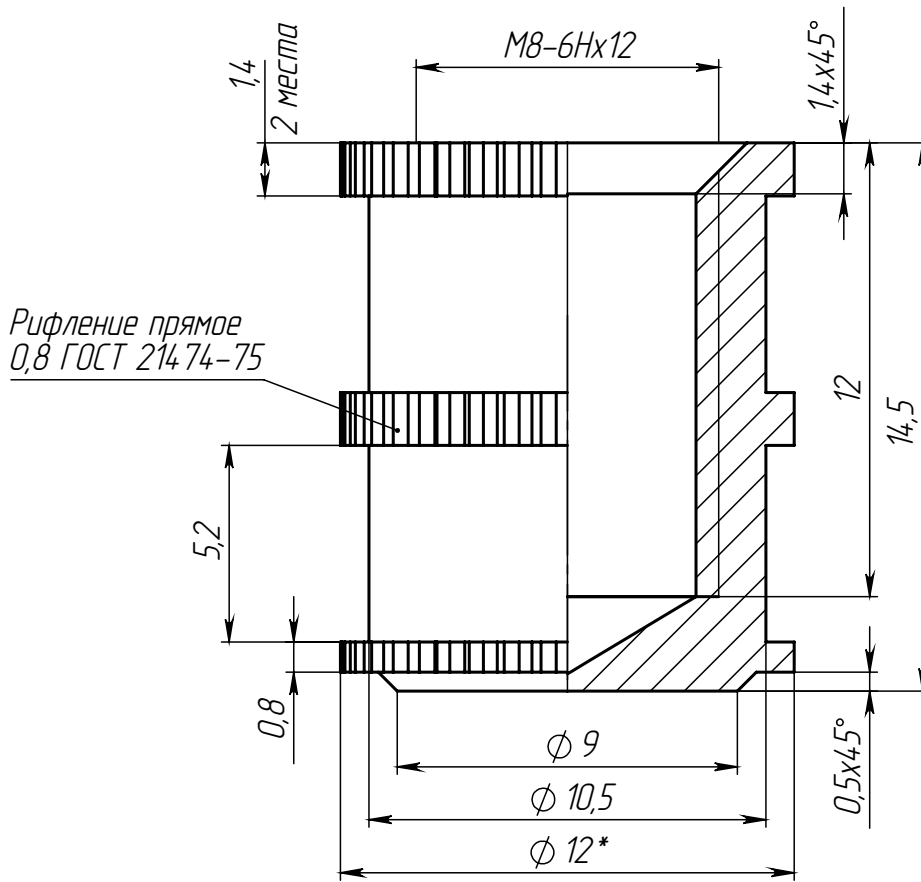


plc-sm-51-wb-00.00.001

√ Ra 6,3



1. Неуказанные предельные отклонения H14, h14, $\pm IT14/2$.

Перв. примен.
Справ. №
Подп. и дата
Изм. № докл.
Взам. инв. №
Подп. и дата
Изм. № докл.
Изм. № докл.

Изм./Лист	№ докум.	Подп.	Дата
Разраб.	Петрова		30.07.21
Проб.			
Т.контр.			
Н.контр.			
Утв.			

plc-sm-51-wb-00.00.001

Втулка #Bushing#

Лит.	Масса	Масштаб
	6,2	5:1
Лист	Листов 1	

Пруток ДКРНТ 12x2000 ЛС63 ГОСТ 2060-2006