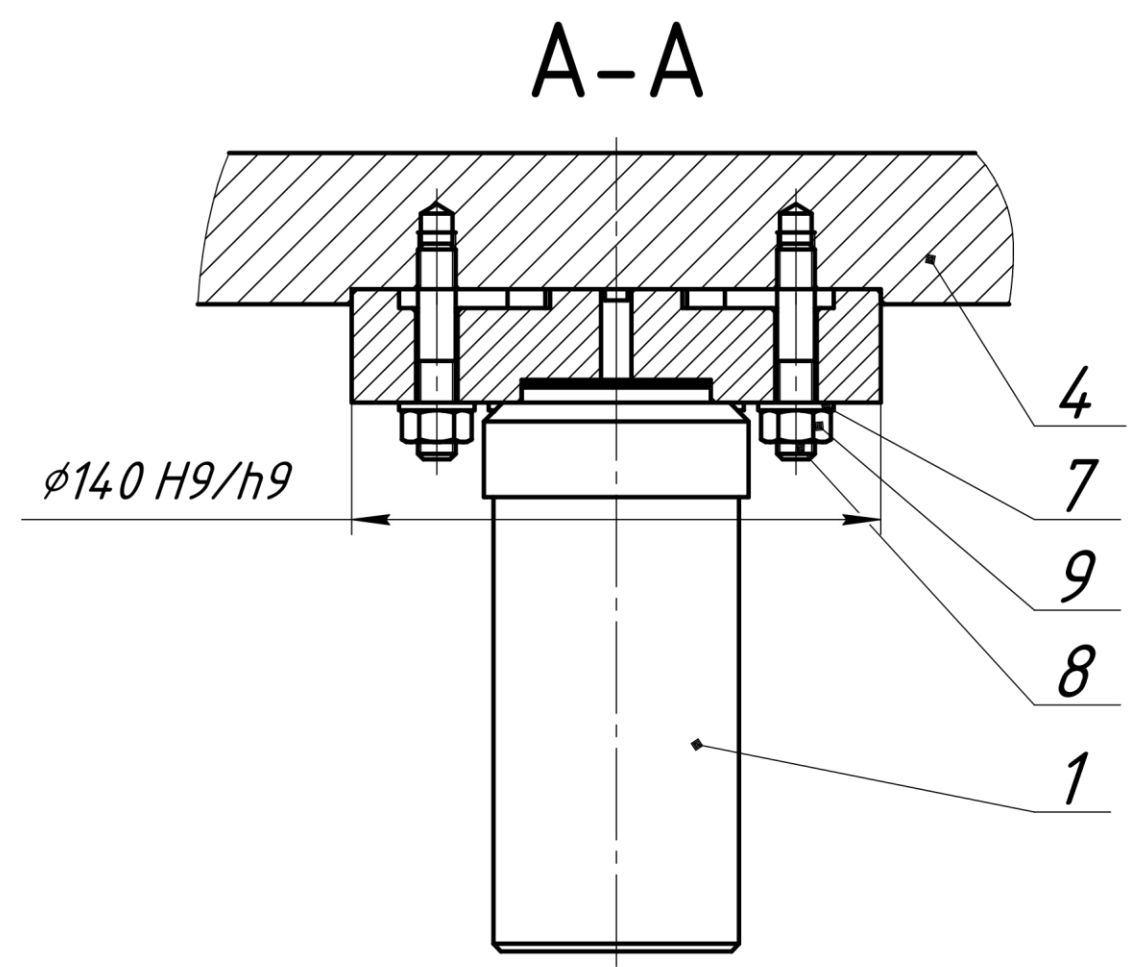
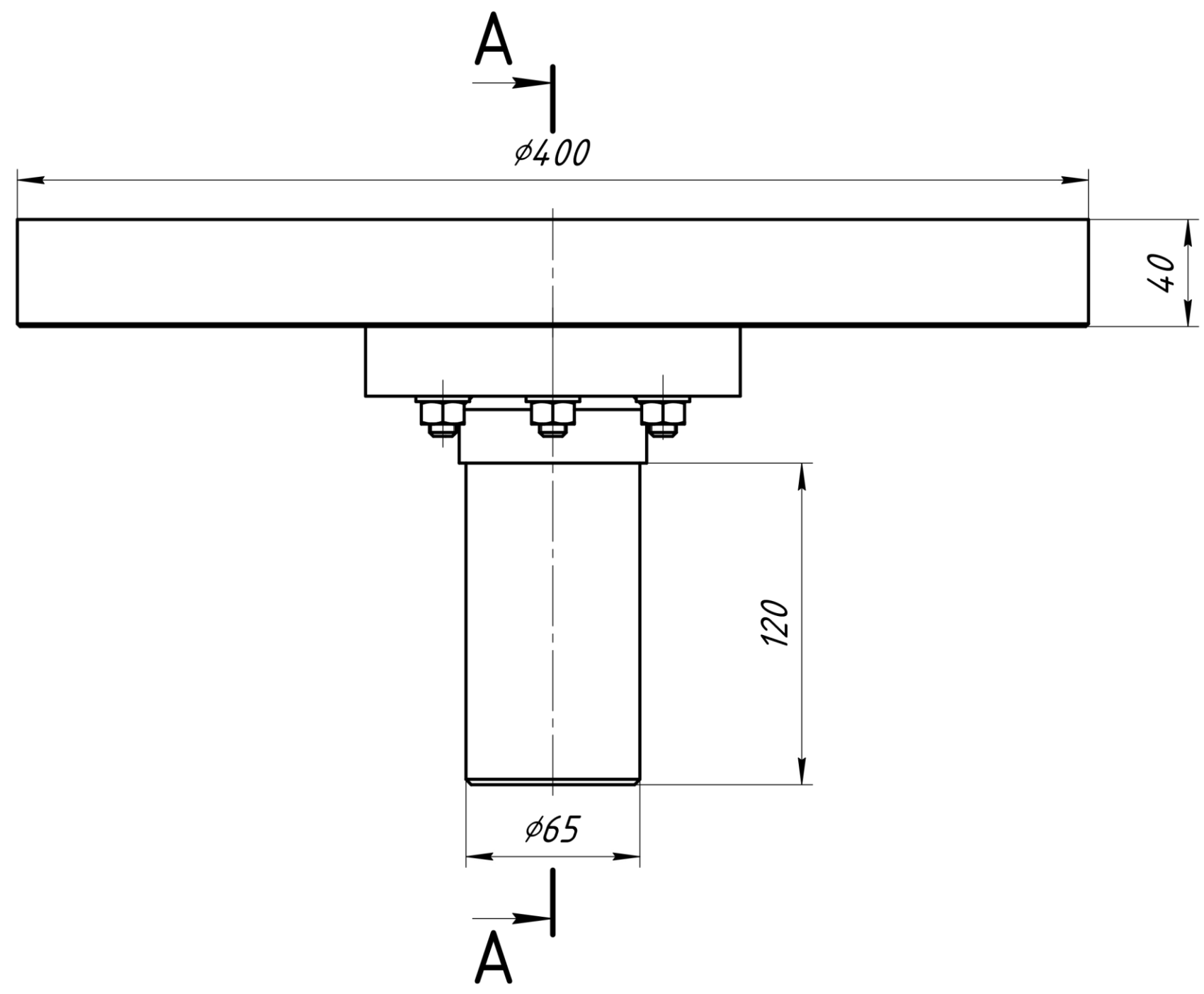


Перв. примен.
 Справ. №
 Подп. и дата
 Инв. № дубл.
 Инв. № инв.
 Инв. № инв.
 Подп. и дата
 Инв. № подл.



1 Размеры для справок.
 2 Перед сборкой все узлы и детали промыть нефрасом С2/80-120 ГОСТ443-76, протереть спиртом этиловым ректифицированным высшего сорта ГОСТ18300-87.

Распечатано с ДЭ GUID: _____ Версия: _____ CRC: _____

Изм.	Лист	№ докум.	Подп.	Дата	Лит.	Масса	Масштаб
						46,37	1:2
						Лист	Листов 1

Оснастка для печати
 Сборочный чертеж

Копировал _____ Формат А3