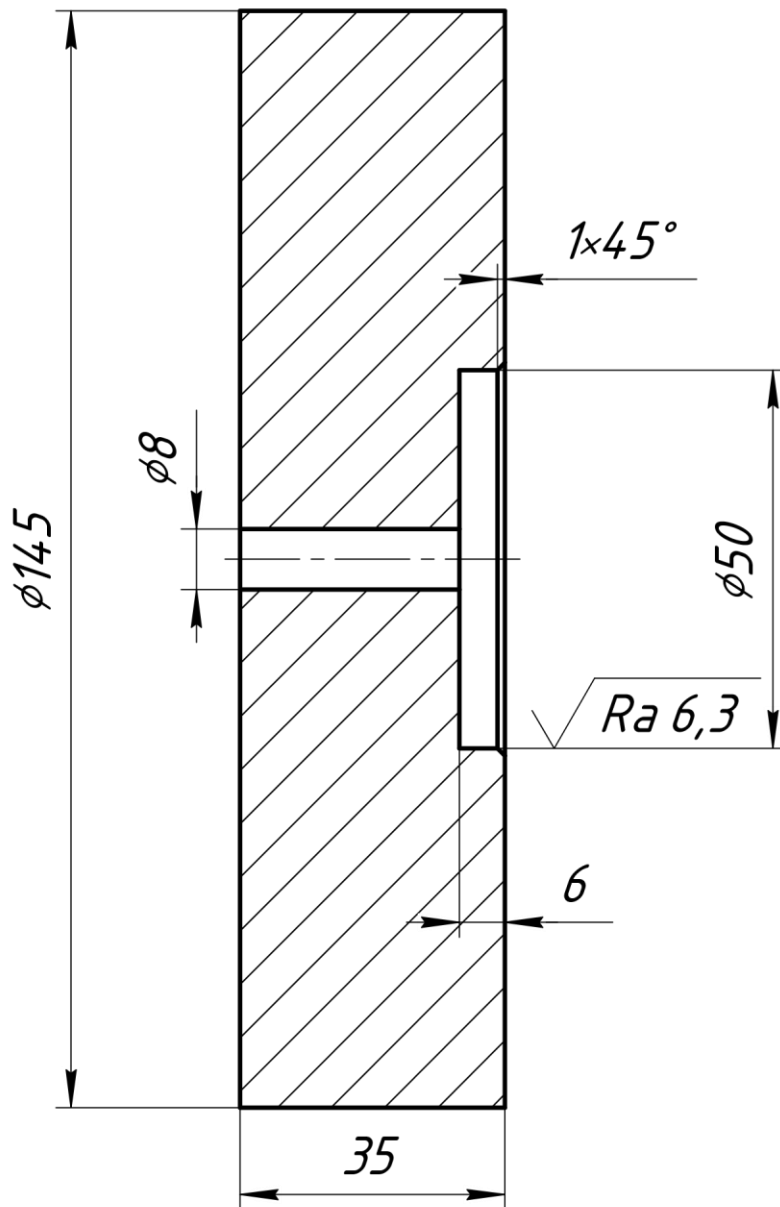


√ Ra 12,5 (√)



1 * Размер для справок.

2 Общие допуски по ГОСТ 30893.1: H14, h14, $\pm \frac{IT14}{2}$.

Распечатано с ДЭ GUID:

Версия:

CRC:

Изм.	Лист	№ док-м.	Подп.	Дата

Фланец			Лит.	Масса	Масштаб
				4,46	1:1
Сталь 12X18H10T ГОСТ 5632 - 2014			Лист	Листов	1