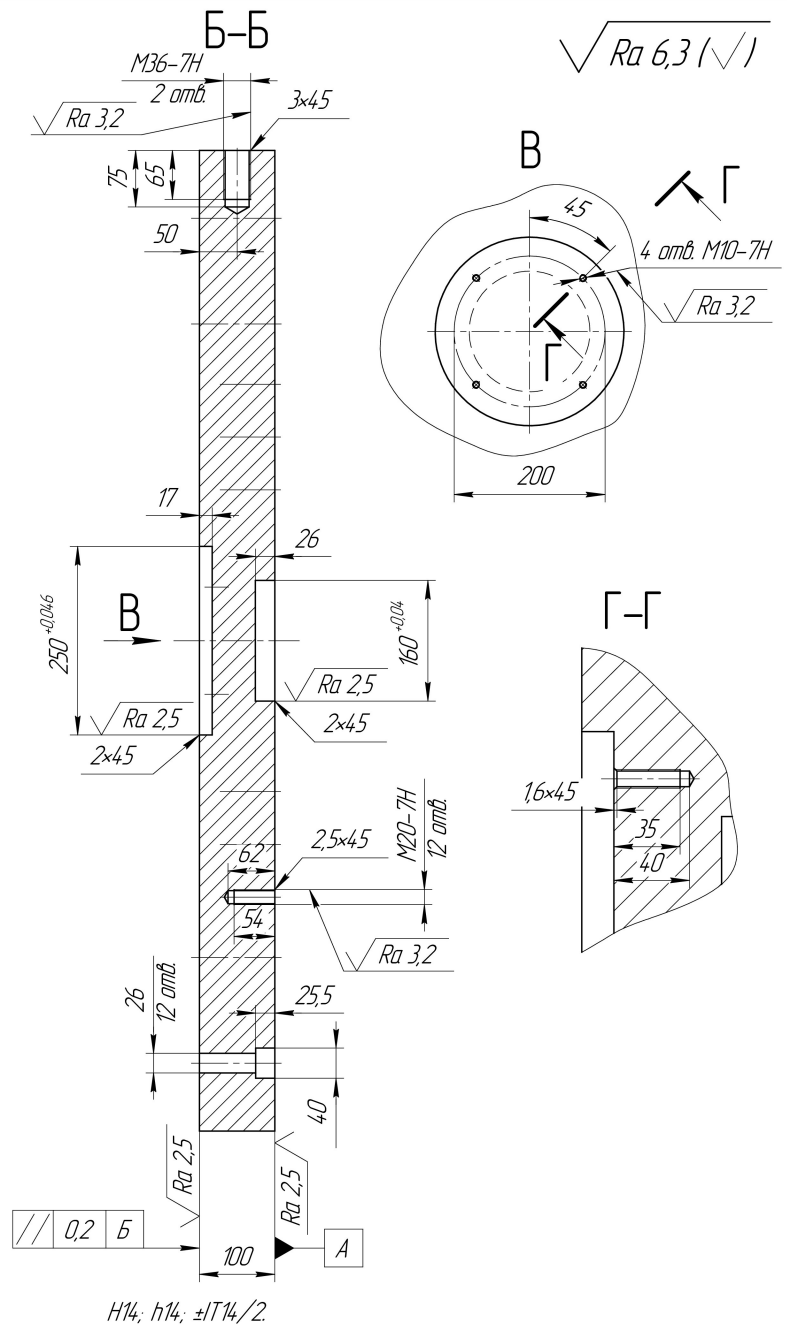
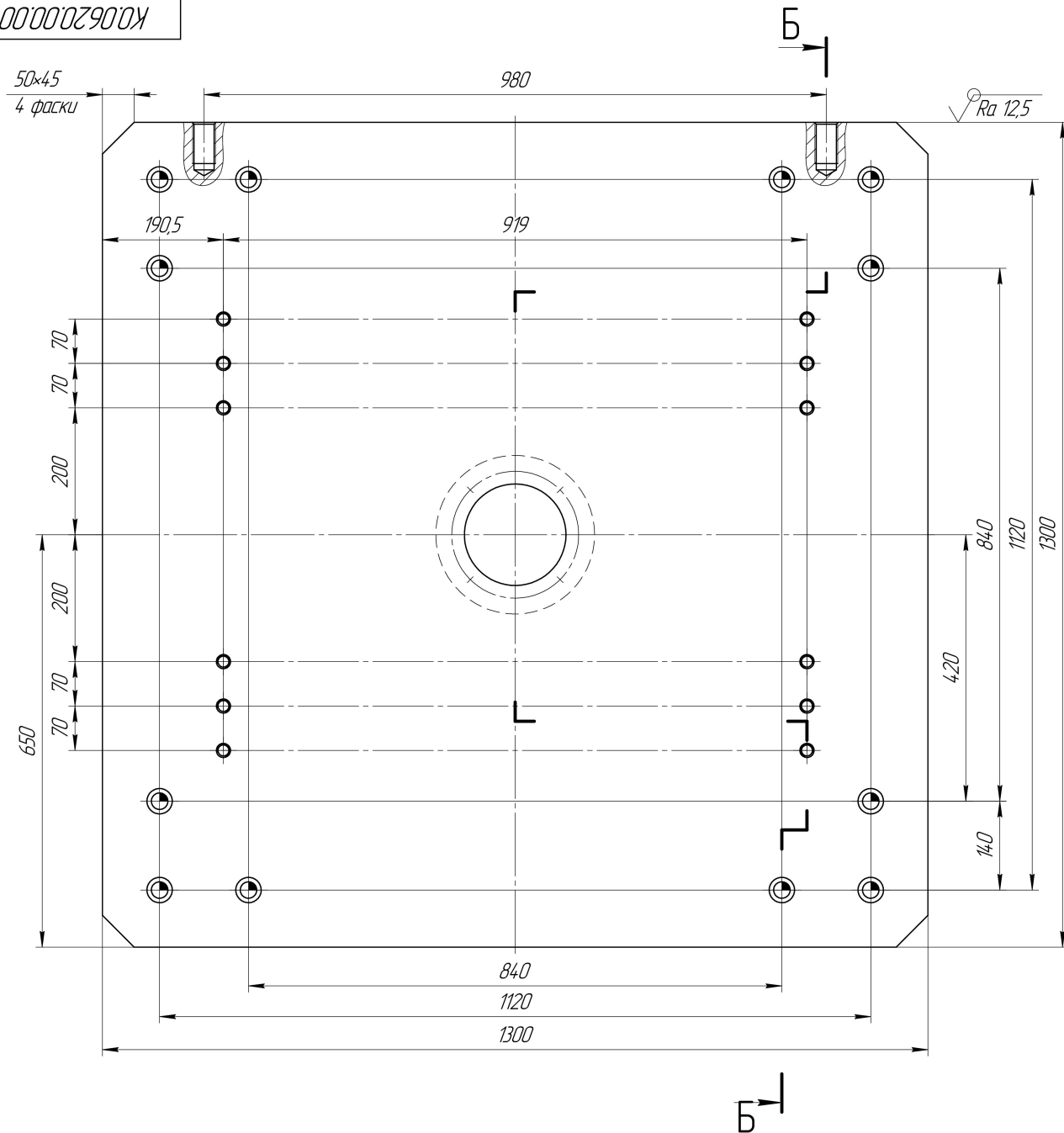


100'00'02900X



H14; h14; ±IT14/2

Изд. №	Лист №	Всего листов №	Изд. № докум.	Лист № докум.	Лист № докум.

KO.06.20.00.001					
Изм./Лист	№ докум.	Подп.	Дата	Плита промежуточная (н/ф 12.4.35)	
Разработ					
Проб.					
Исполн.				Лист	Листов
Утв.				1	1
Сталь 20 ГОСТ 1050-2013					
Копировал				Формат А2	