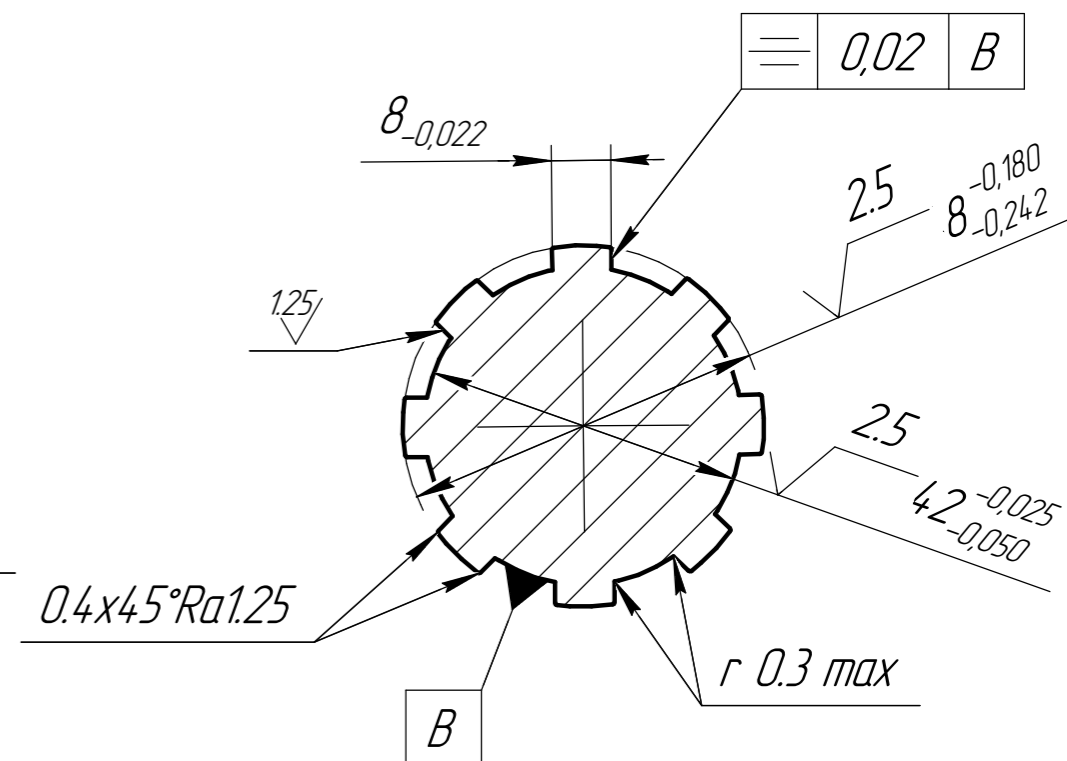
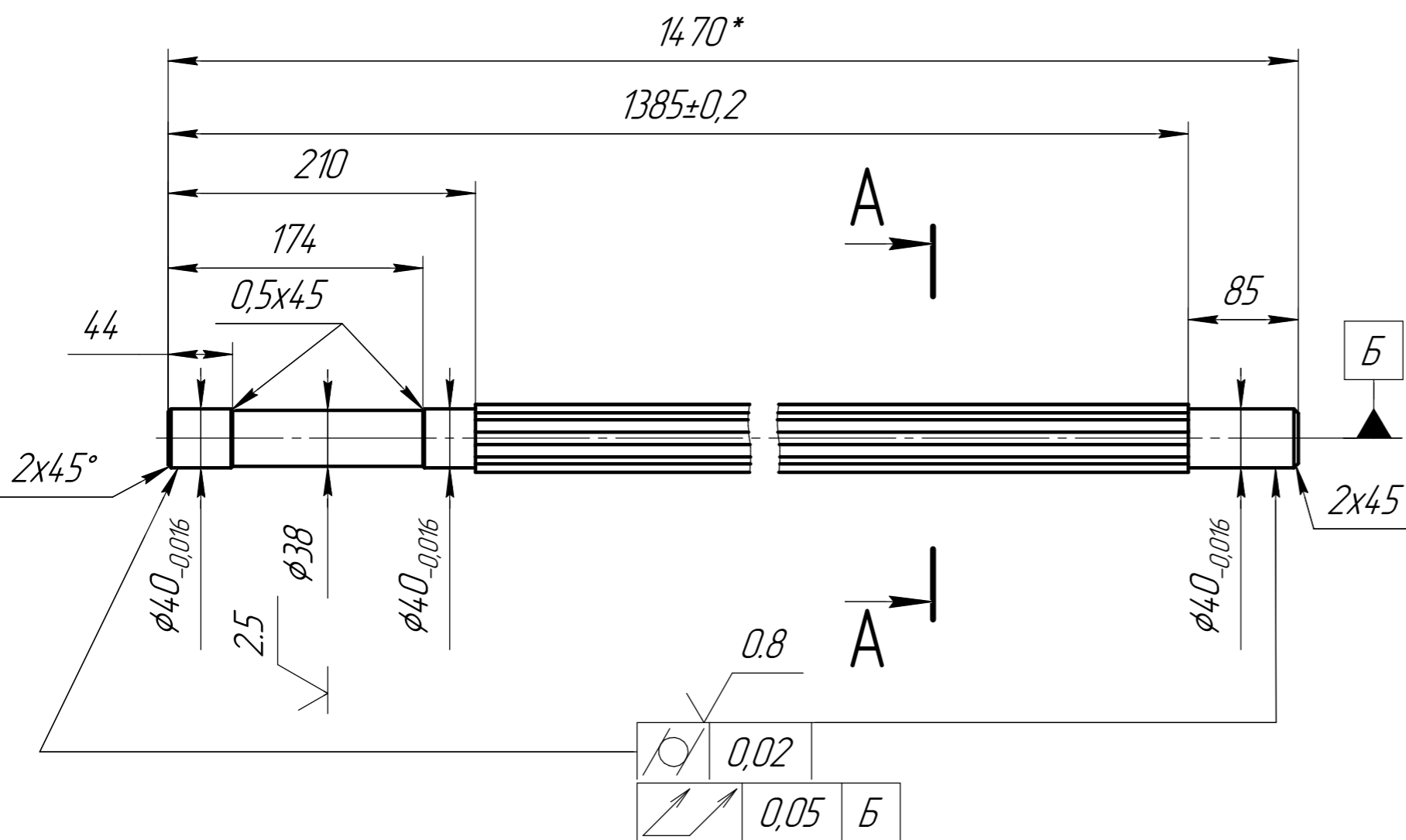


√ Rz10 (√)

ГОСТ 1139-80 Средней серии Исп.2 d-8x42f7x48b9xh8



- 1 Твердость HRC 43...47
- 2 Центровочные отверстия А6,3 ГОСТ 14034-74
- 3 Не указанные предельные отклонения размеров выполнить по H12; h12; JS12; IT12/2

Изм.	Лист	№ докум.	Подп.	Дата	Вал шлицевой 119298	Лист	Масса	Масштаб	
Разраб.							16,24	1:4	
Проб.						Лист		Листов	1
Т.контр.						Сталь 40 ГОСТ 1050-2013			
Н.контр.									
Утв.									

Копировал

Формат А3

Перв. примен.

Справ. №

Подп. и дата

Инв. № д/д/д

Взам. инв. №

Подп. и дата

Инв. № подл.