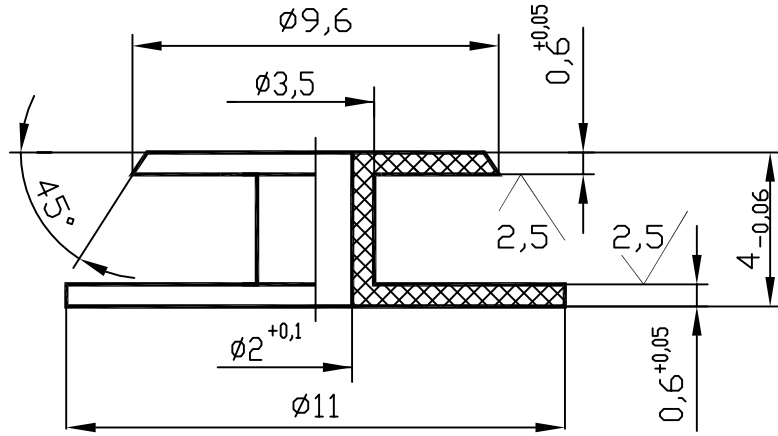


5,0 (✓)



Неуказанные предельные отклонения размеров  $h12, H12, \pm IT12/2$ .

СПРАВ. N ПЕРВ. ПРИМЕН.

ВЗАМ. ИНВ. N ИНВ. N ДУБЛ. ПОДПИСЬ И ДАТА

ИНВ. N ПОДЛ. ПОДПИСЬ И ДАТА

ИЗМ.	ЛИСТ	N ДОКУМ.	ПОДПИСЬ	ДАТА
РАЗРАБ.				
ПРОВЕРИЛ				
Т.КОНТР.				
Н.КОНТР.				
УТВ.				

## КОРПУС КАТУШКИ

Стеклотекстолит  
ГОСТ 10316-78

ЛИТЕРА	МАССА	МАСШТАБ
		5:1
ЛИСТ	ЛИСТОВ 1	