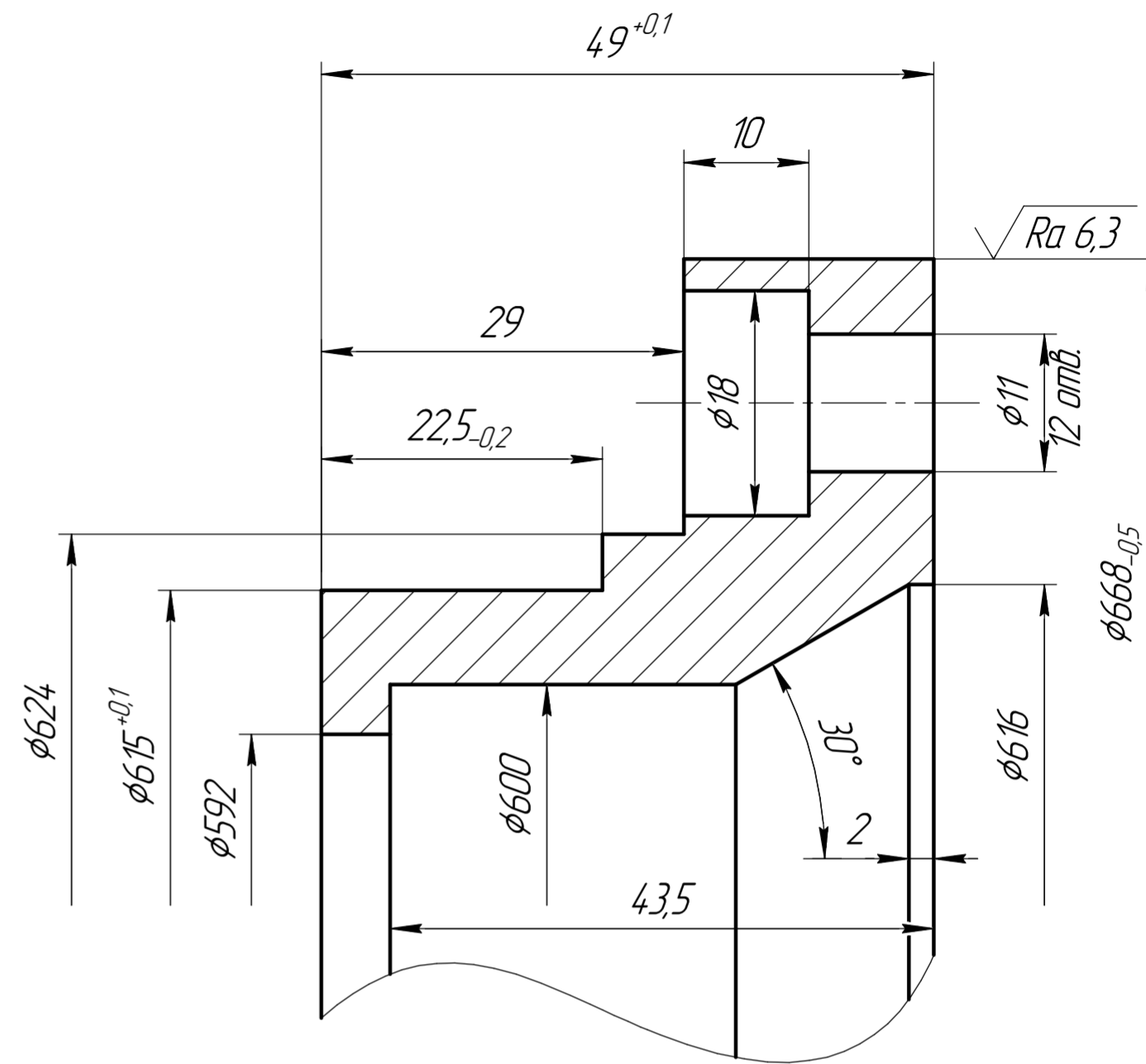
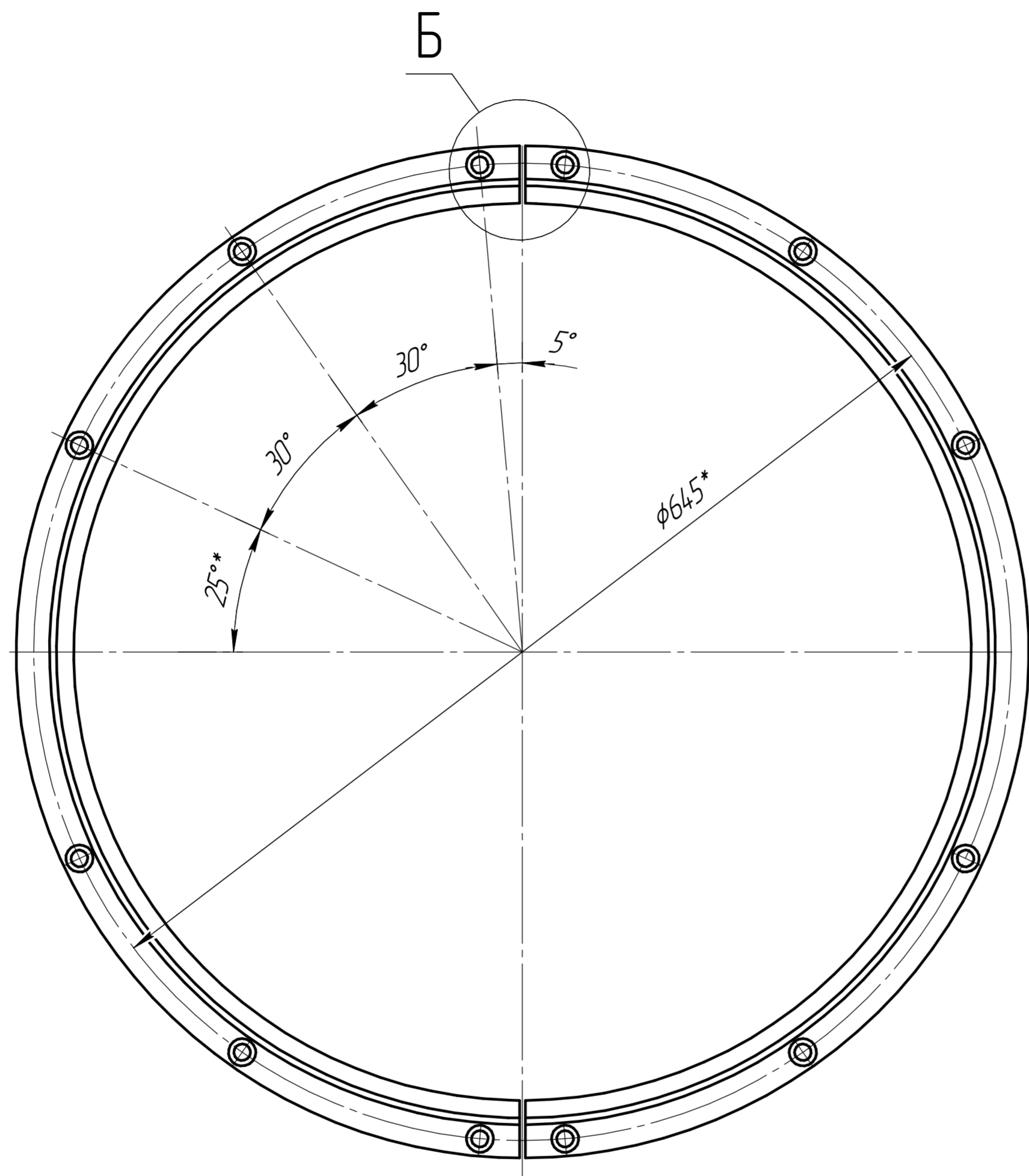
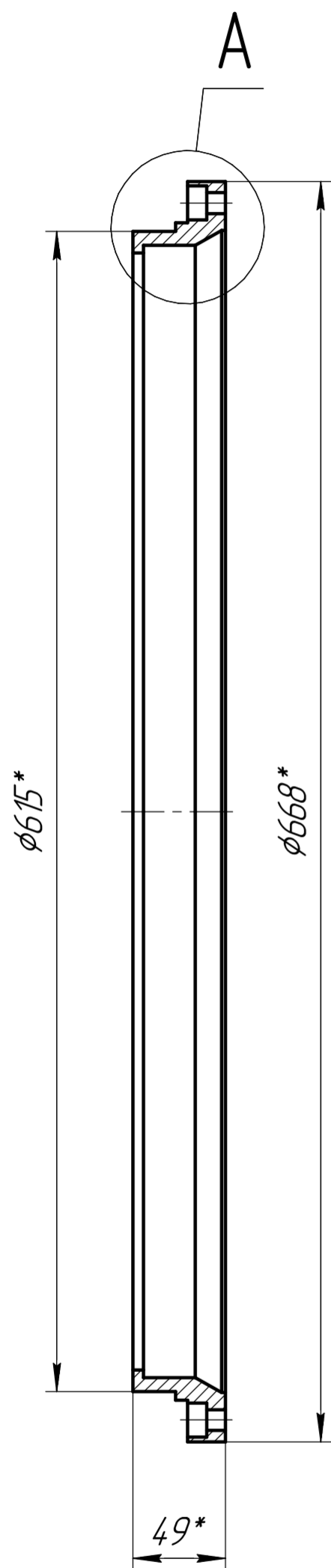
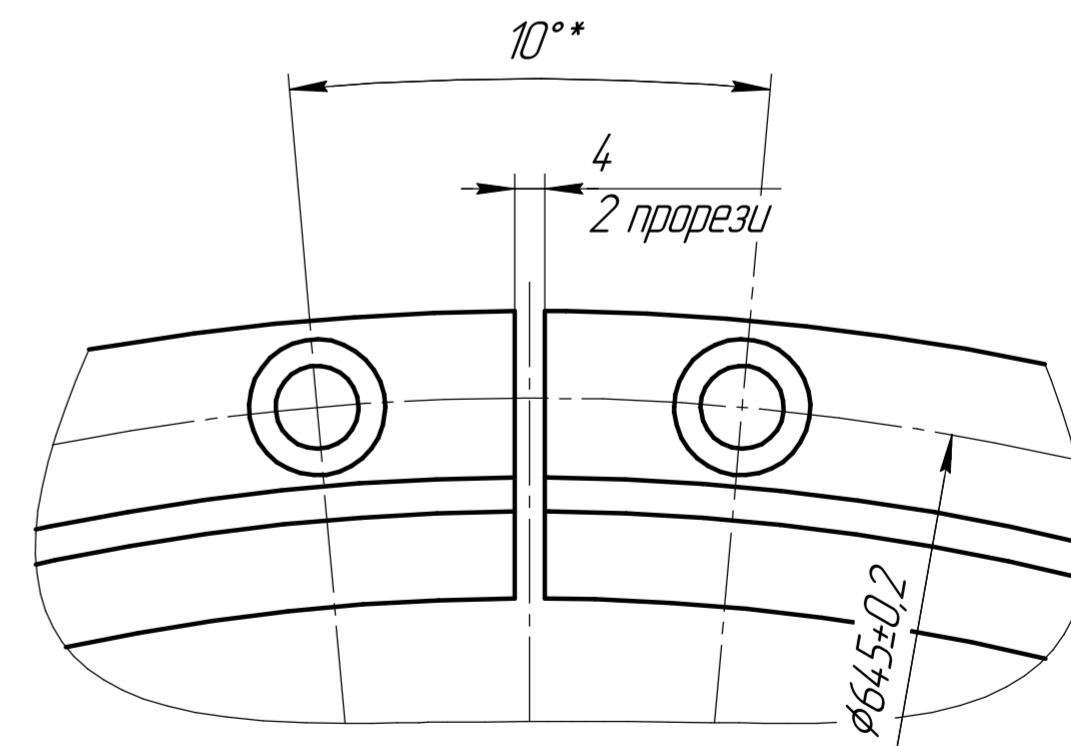


A (2:1)



Б (1:1)



АО "НЬЮ ГРАУНД"
03.2022

- 45..55 HRC.
- * Размеры для справок.
- H13, h13, ±IT13/2.
- Острые кромки притупить R0,3 или фаской 0,3x45°.

НГ.2022.021.201				Лист	Масса	Масштаб
Изм.	Лист	№ докум.	Подп.	Дата		
Разраб.		Петрикин Д.А.		18.03.22		
Проб.						
Т.контр.						
Н.контр.						
Утв.						
Кольцо опорное				Лист	Листов	1
Сталь 20Х17Н2 ГОСТ 25054-81				НЬЮ ГРАУНД		

Изм. №	Лист	№ докум.	Подп.	Дата
Взам. инв. №		Инд. № дробл.		
Подп. и дата		Подп. и дата		
Перв. примен.				