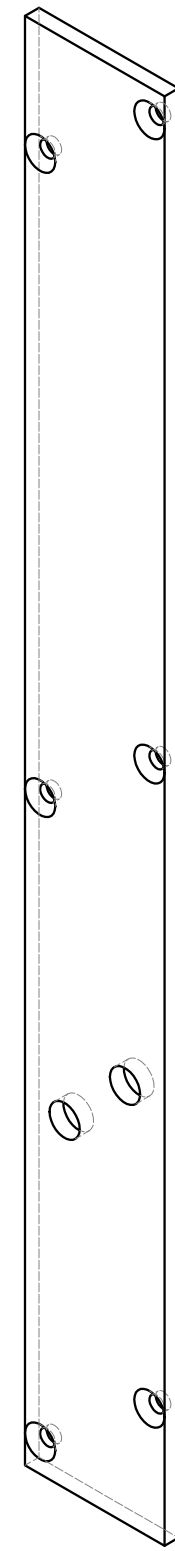
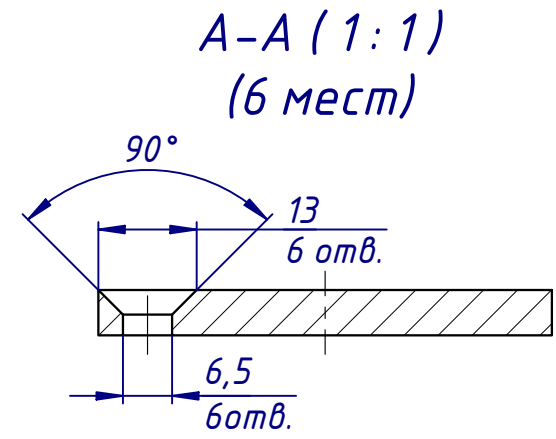
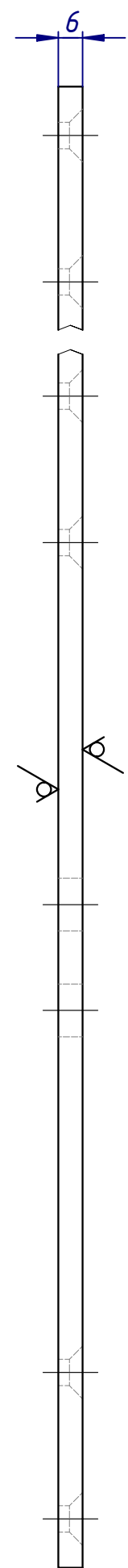
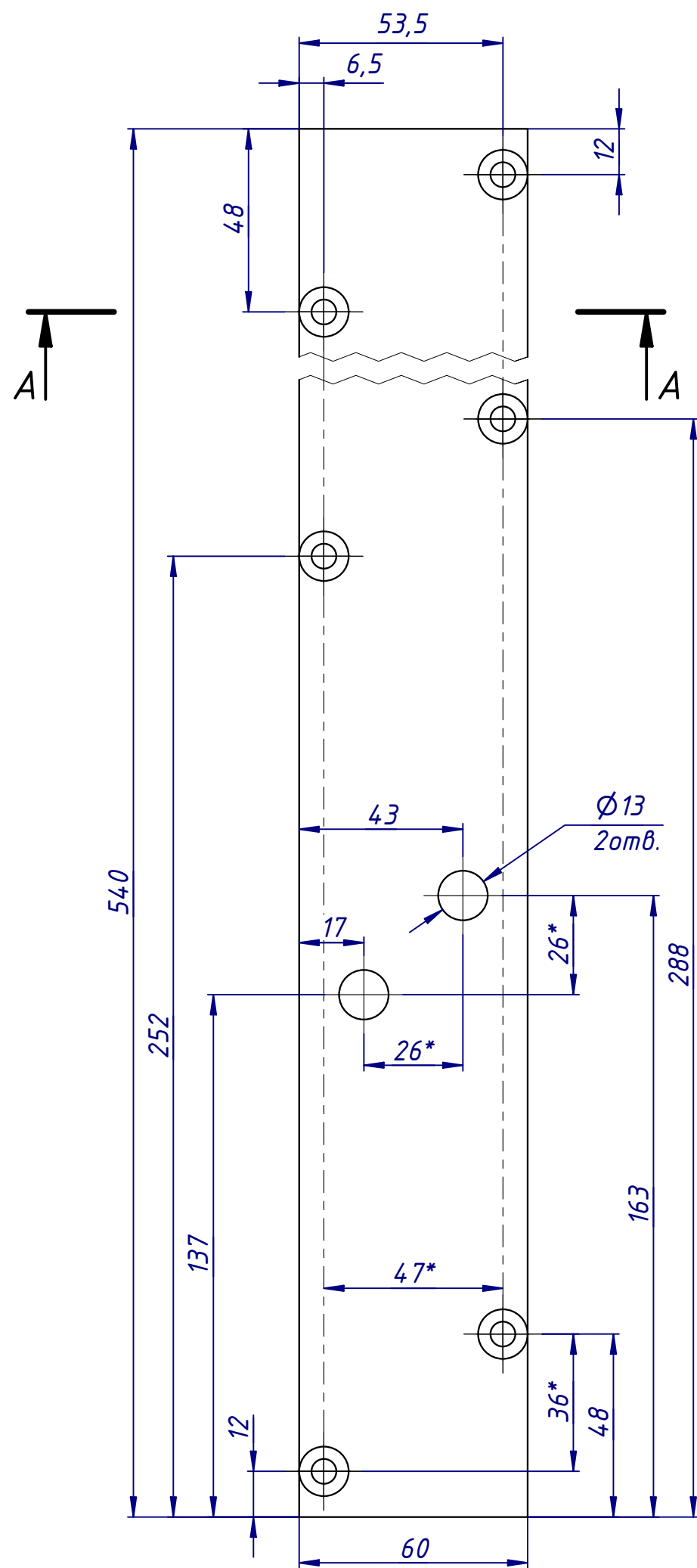


√ Ra 6,3 (√)



1. *Размер для справок.
2. На всех отверстиях сделать зенковку 0,5x45°.
3. Неуказанные предельные отклонения размеров Н12, н12, ±IT12/2.
4. Неуказанные размеры по В-ТПЕД-Н Шина сборная 1.dxf.

Изм.	Лист	№ докум.	Подп.	Дата	В-ТПЕД-Н Шина сборная 1	Лит.	Масса	Масштаб
Разраб.		Мокров		02.08.2022			0,517 кг	1:1,5
Пров.						Лист	1	Листов
Т. контр.					Шина АД31Т 60x6x6000 ГОСТ 15176-89	ООО "Селтика"		
Нач.отд.								
Н. контр.								
Утв.		Смолькин						

Площадь поверхности: 72145 мм²

Формат А3