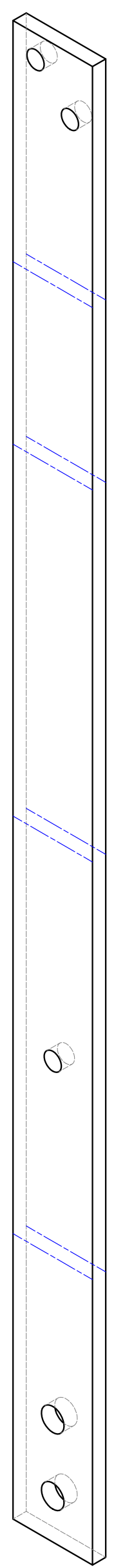
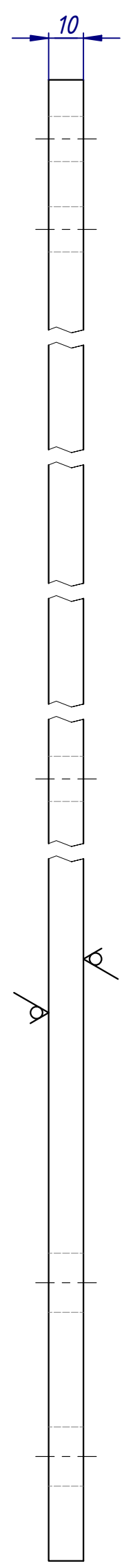
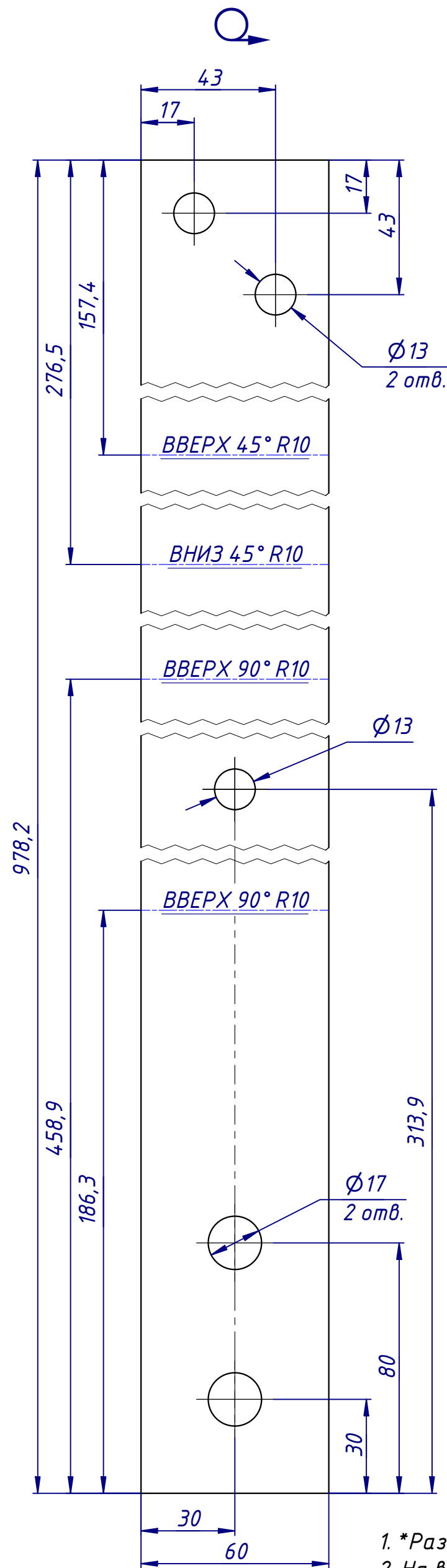


√ Ra 6,3 (√)

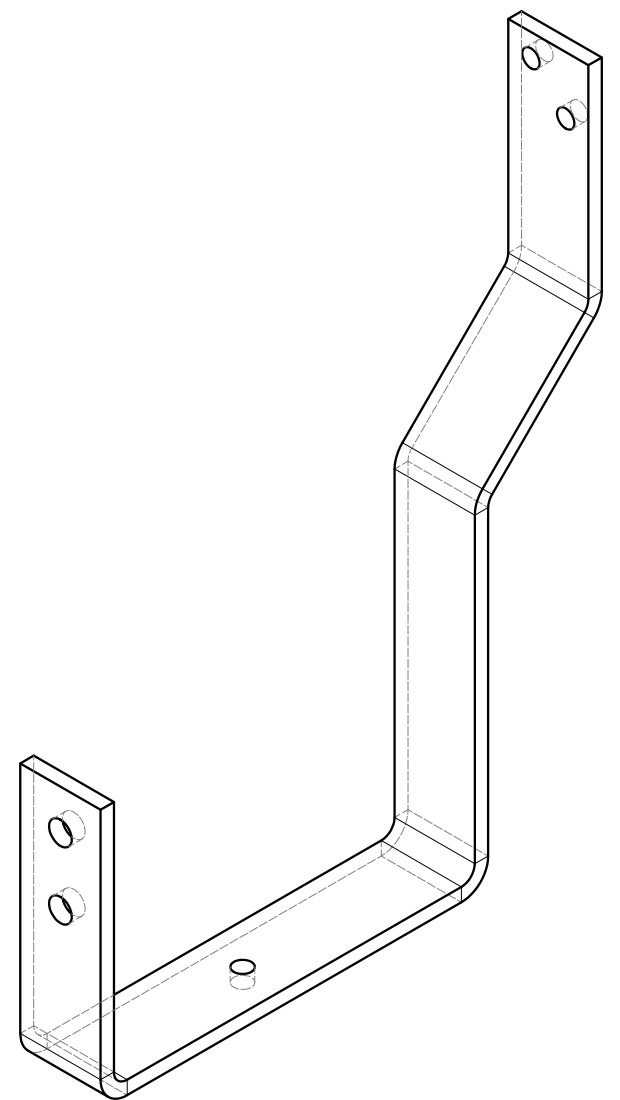
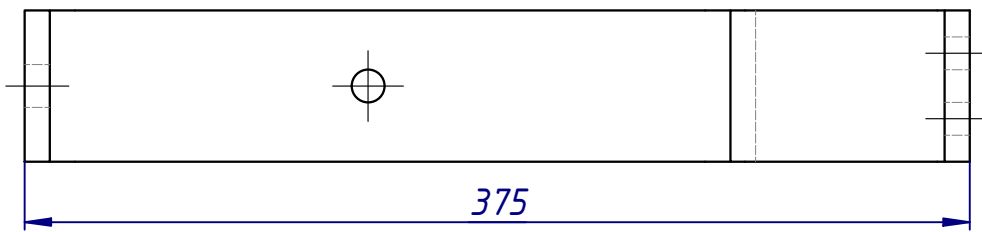
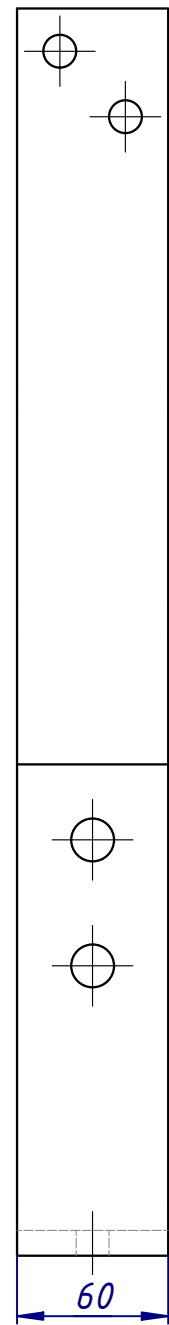
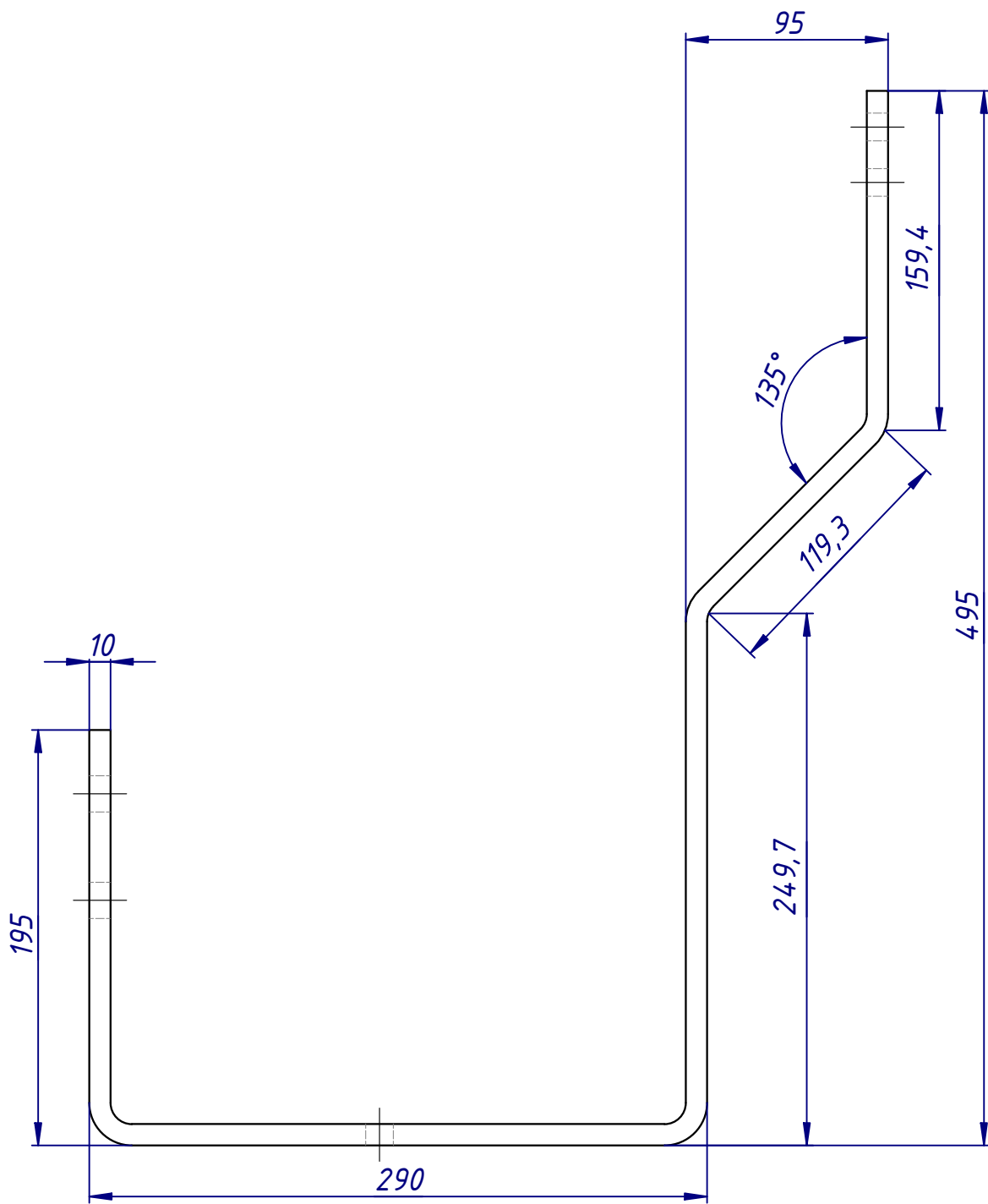


1. *Размер для справок.
2. На всех отверстиях сделать зенковку 0,5x45°.
3. Неуказанные предельные отклонения размеров H12, h12, ±IT12/2.
4. Неуказанные размеры по В-ТПЕД-Н Шина сборная 3.dxf.

						Лит.	Масса	Масштаб	
Изм.	Лист	№ докум.	Подп.	Дата	В-ТПЕД-Н Шина сборная 3		1,572 кг	1:1,5	
Разраб.	Мокров			03.08.2022					
Пров.						Лист	1	Листов	2
Т. контр.						Шина АДЭ1Т 60x10x6000			ООО "Селтика"
Нач.отд.						ГОСТ 15176-89			
Утв.	Смолькин								

Площадь поверхности: 139135 мм²

Формат А3



Изм.	Лист	№ докум.	Подп.	Дата

В-ТПЕД-Н Шина сборная 3

Копировал

Формат А3

Лист

2