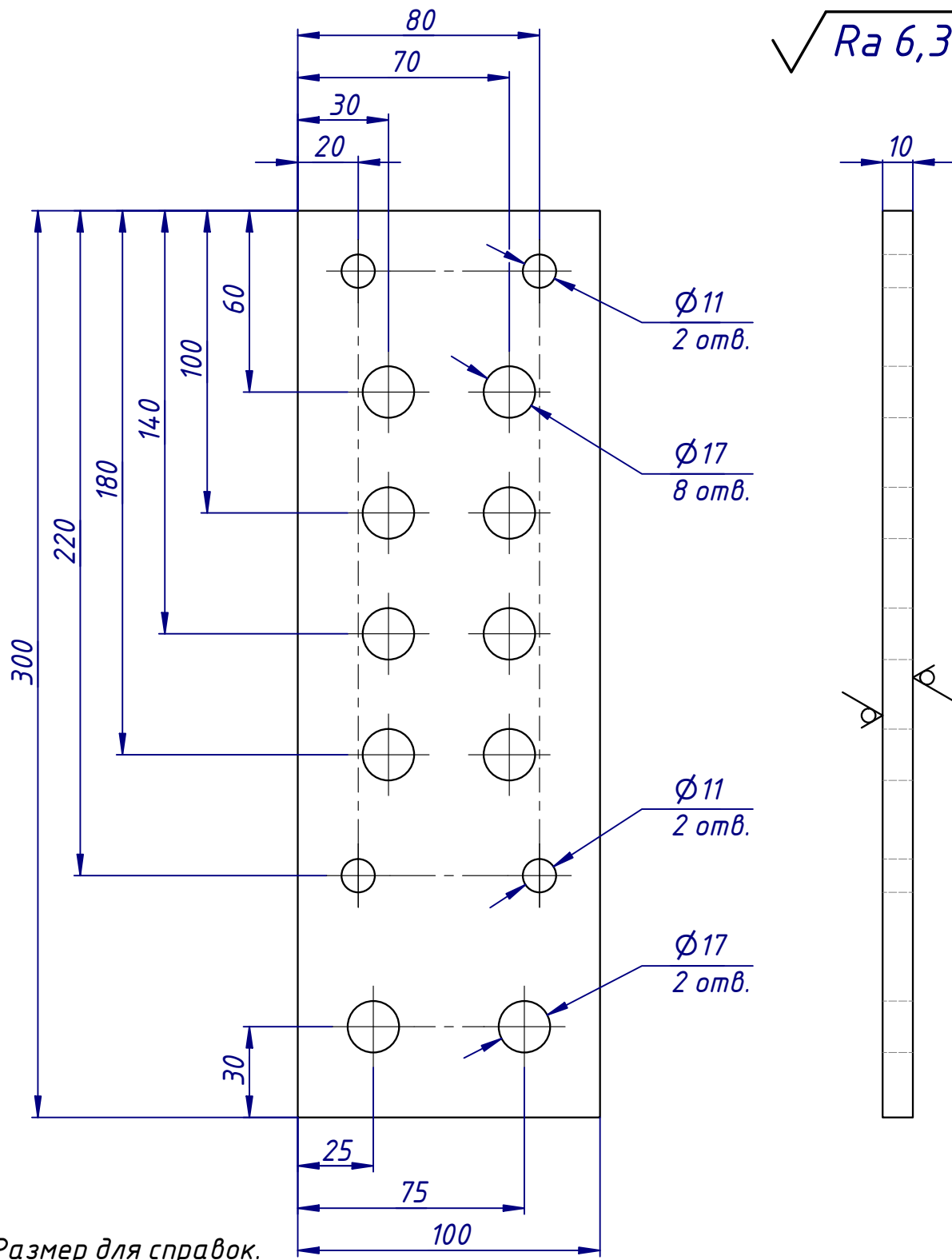


√ Ra 6,3 (√)



1. *Размер для справок.
2. На всех отверстиях сделать зенковку 0,5x45°.
3. Неуказанные предельные отклонения размеров Н12, н12, ±IT12/2.
4. Неуказанные размеры по В-ТПЕД-Н Шина сборная 4.dxf.

Изм.	Лист	№ докум.	Подп.	Дата	В-ТПЕД-Н Шина сборная 4	Лит.	Масса	Масштаб	
Разраб.	Мокров			03.08.2022			2,445 кг	1:2	
Пров.						Лист	1	Листов	1
Т. контр.						Шина М1Т 100x10x6000 ГОСТ 434-78			ООО "Селтика"
Нач.отд.									
Н. контр.									
Утв.	Смолькин								

Площадь поверхности: 69423 мм²

Формат А4