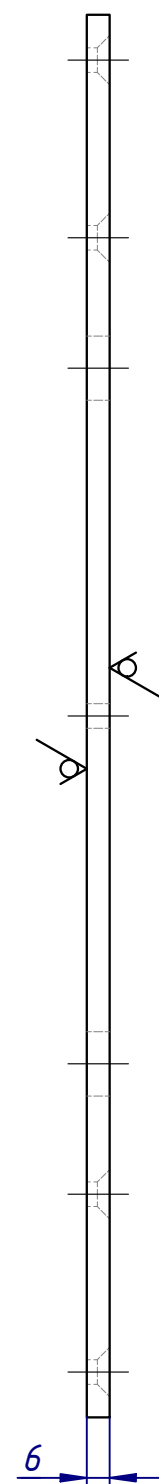
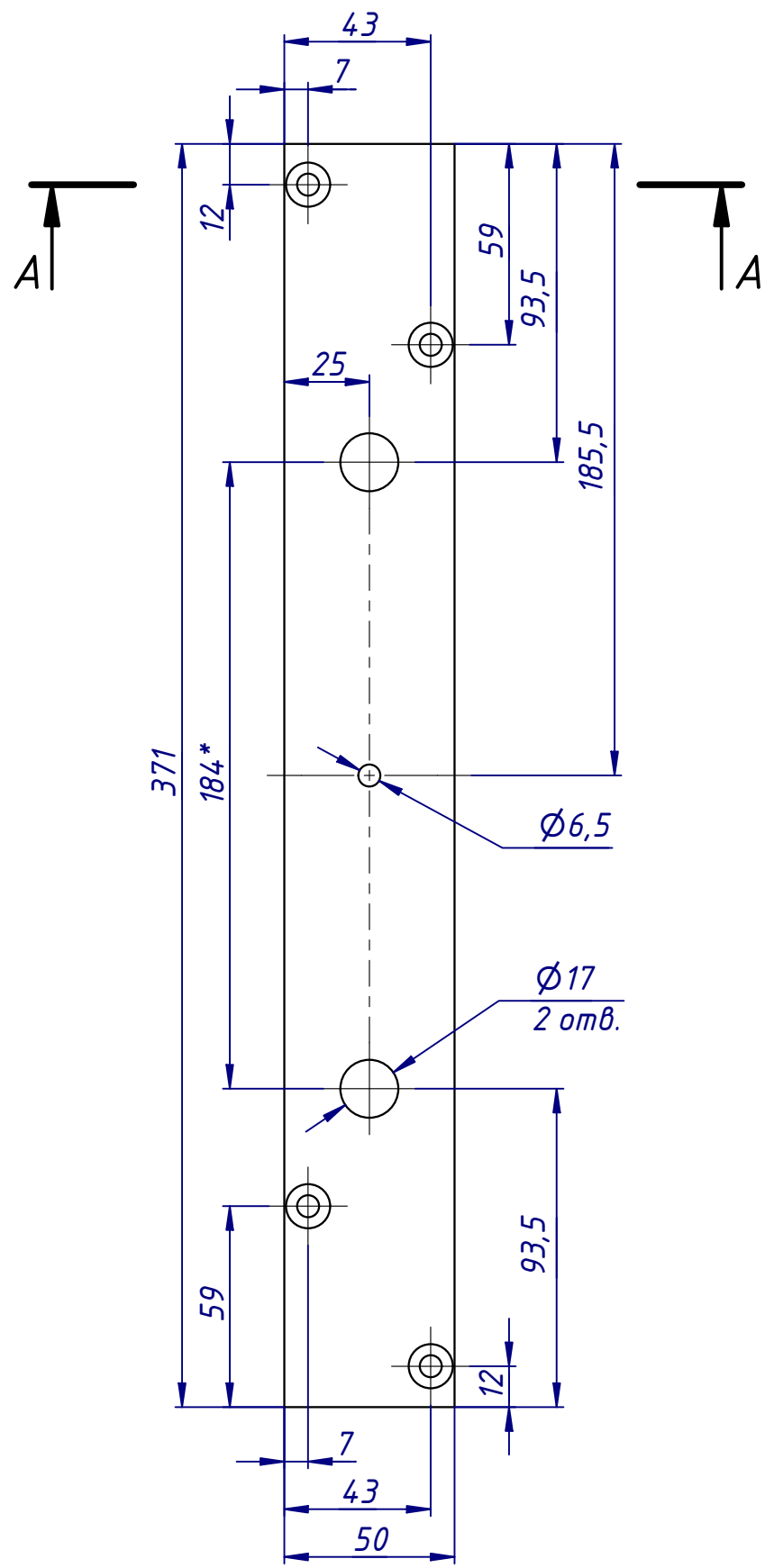
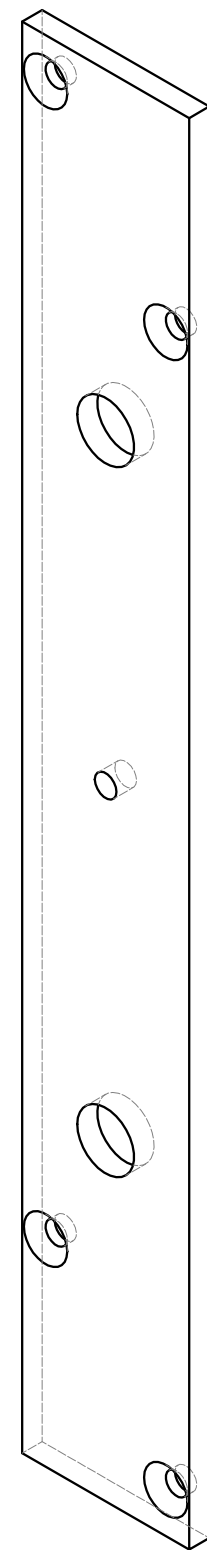
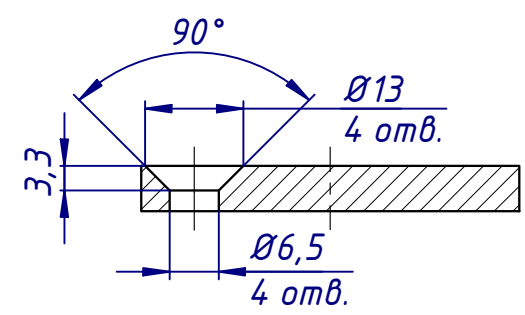


√ Ra 6,3 (√)



A-A (1:1)
(4 места)



- *Размер для справок.
- На всех отверстиях сделать зенковку 0,5x45°.
- Неуказанные предельные отклонения размеров Н12, h12, ±IT12/2.
- Неуказанные размеры по В-ТПЕД-Н Шина фазная 1.dxf.

Изм.	Лист	№ докум.	Подп.	Дата	В-ТПЕД-Н Шина фазная 1	Лит.	Масса	Масштаб	
Разраб.	Мокров			02.08.2022			0,290 кг	1:2	
Пров.						Лист	1	Листов	1
Т. контр.						Шина АД31Т 50x6x6000 ГОСТ 15176-89			ООО "Селтика"
Н. контр.									
Утв.	Смолькин								

Площадь поверхности: 42065 мм²

Формат А3