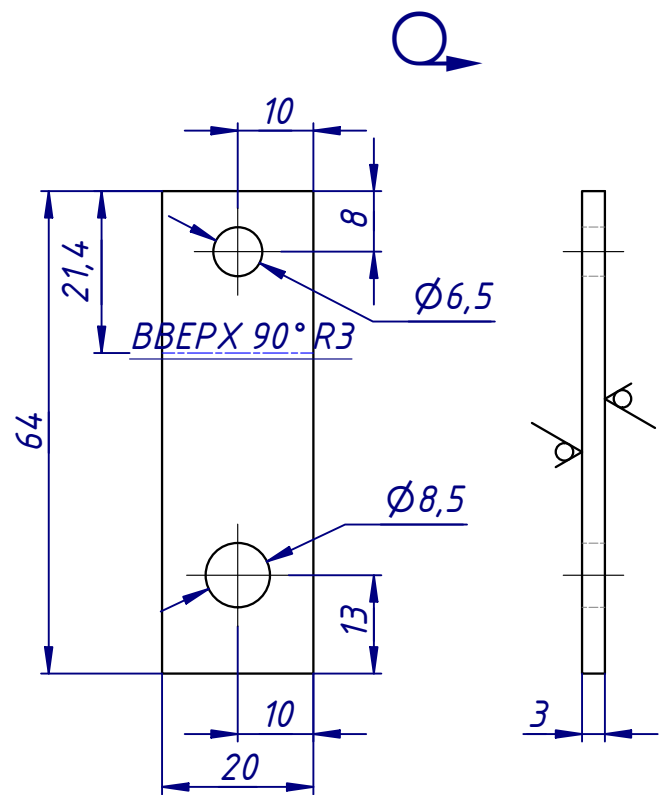
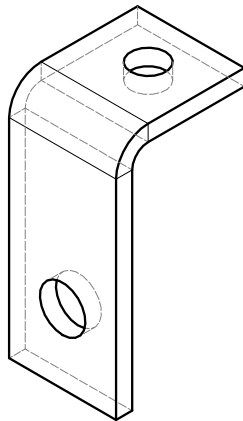
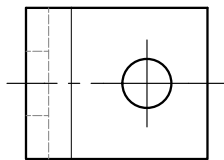
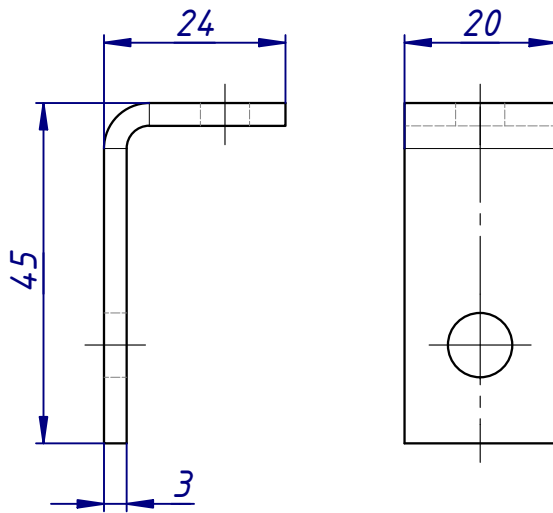


✓ Ra 6,3 (✓)



1. \*Размер для справок.
2. На всех отверстиях сделать зенковку 0,5x45°.
3. Неуказанные предельные отклонения размеров Н12, н12, ±IT12/2.
4. Неуказанные размеры по В-ТПЕД-Н Шина ЦЗ 1.dxf.

Изм.	Лист	№ докум.	Подп.	Дата	<b>В-ТПЕД-Н Шина ЦЗ 1</b>	Лист	Масса	Масштаб	
Разраб.	Мокров			03.08.2022			0,010 кг	1:1	
Пров.						Лист	1	Листов	1
Т. контр.						ООО "Селтика"			
Нач.отд.									
Н. контр.					Шина АДЗ1Т 20х3х4000 ГОСТ 15176-89				
Утв.	Смолькин								

Площадь поверхности: 3029 мм<sup>2</sup>

Формат А4