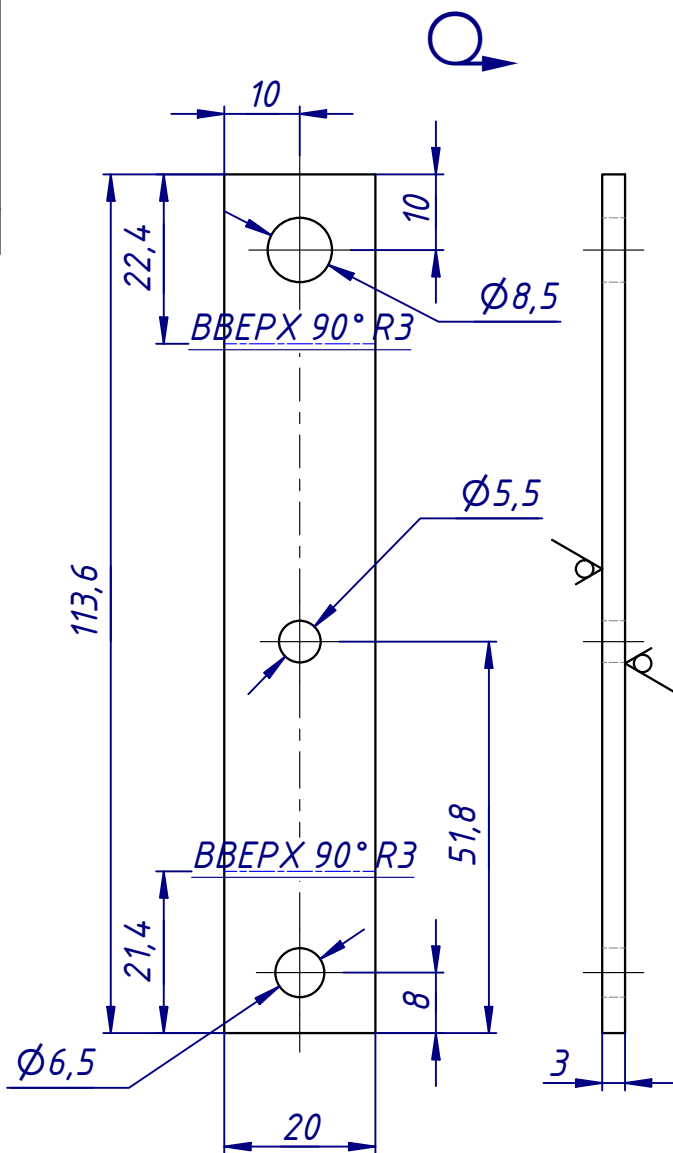
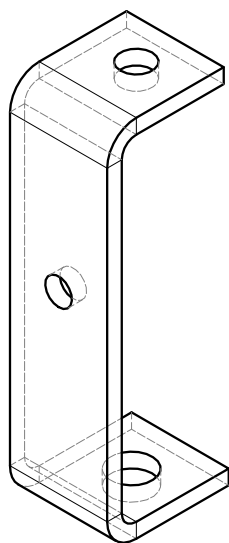
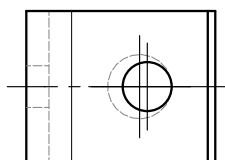


$\sqrt{Ra\ 6,3(\checkmark)}$



1. *Размер для справок.
2. На всех отверстиях сделать зенковку 0,5x45°.
3. Неуказанные предельные отклонения размеров Н12, н12, ±IT12/2.
4. Неуказанные размеры по В-ТПЕД-Н Шина ЦЗ 5.dxf.

Изм.	Лист	№ докум.	Подп.	Дата	В-ТПЕД-Н Шина ЦЗ 5	Лит.	Масса	Масштаб
Разраб.	Мокров			01.08.2022			0,018 кг	1:1
Пров.								
Т. контр.						Лист 1	Листов 1	
Нач.отд.								
Н. контр.					Шина АДЗ1Т 20х3х4000 ГОСТ 15176-89	ООО "Селтика"		
Утв.	Смолькин							

Площадь поверхности: 5336 мм²

Формат А4