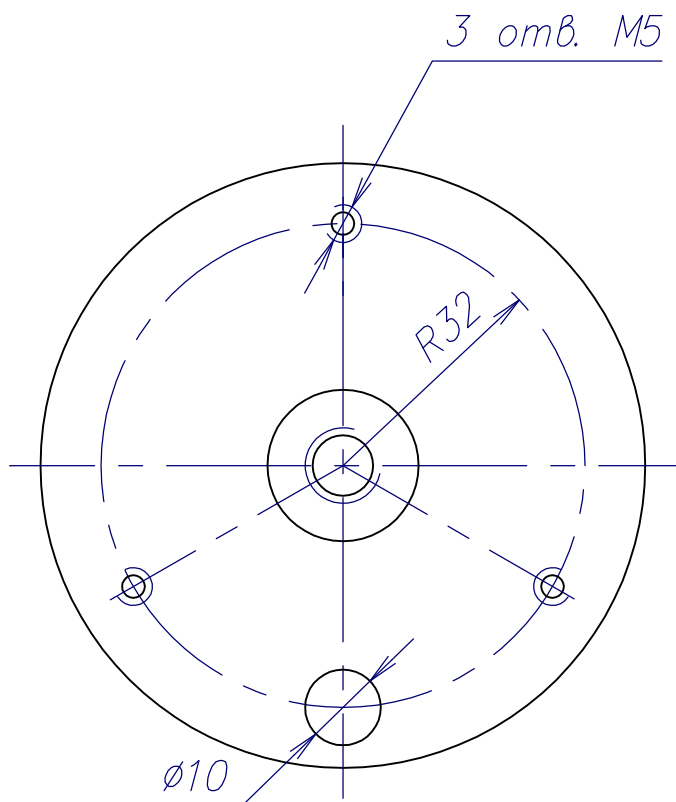
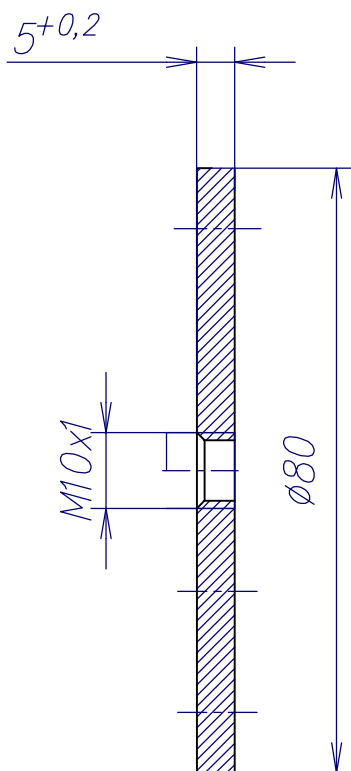


Перв. примен.

Справ. №



1. Н12, h12, ±IT12/2.
2. Острые кромки скруглить.

Погр. и дата

Погр. и дата

Инв. дубл.

Взам. инв.

Погр. и дата

Инв. № подл.

Изм.	Лист	№ докум.	Подпись	Дата
Разраб.				
Провер.				
Т. контр.				
Н. контр.				
Утв.				

Диск  
нижний

Сталь СТЗ

Лит.	Масса	Масштаб
		1:1
Лист	Листов	1