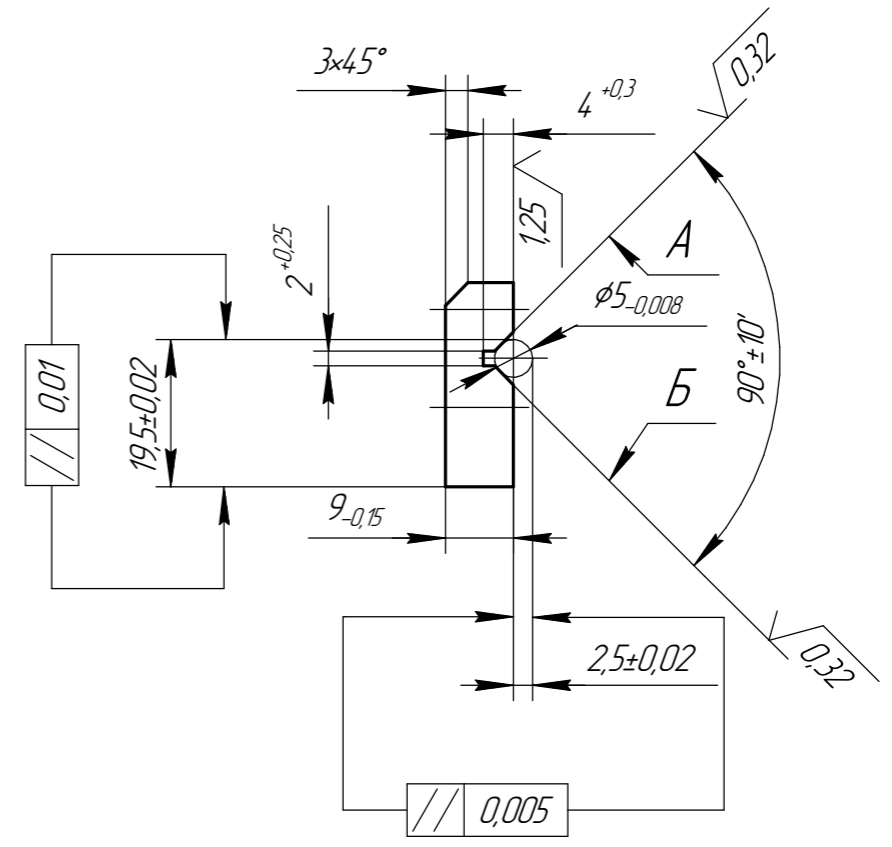
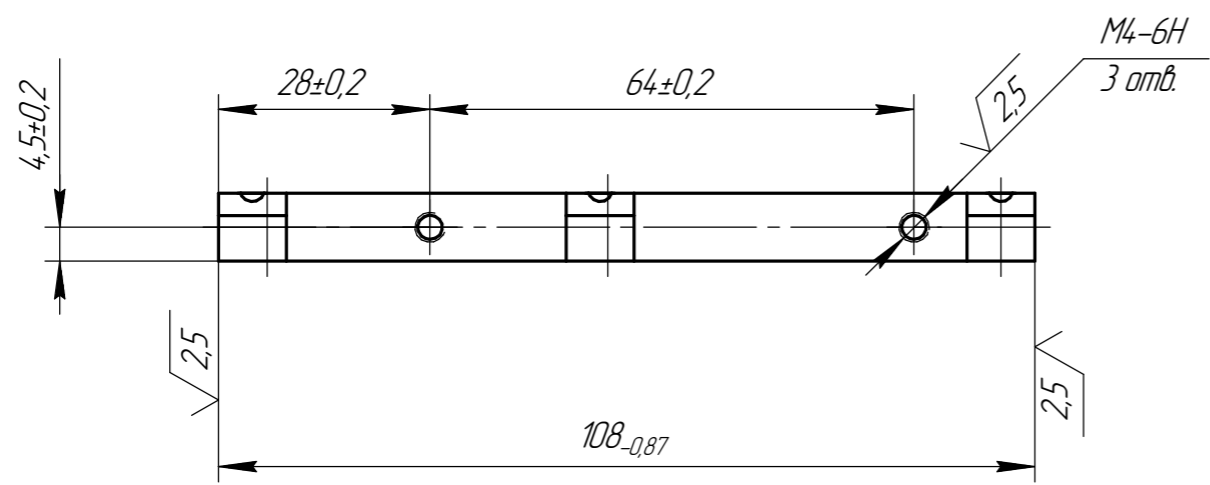
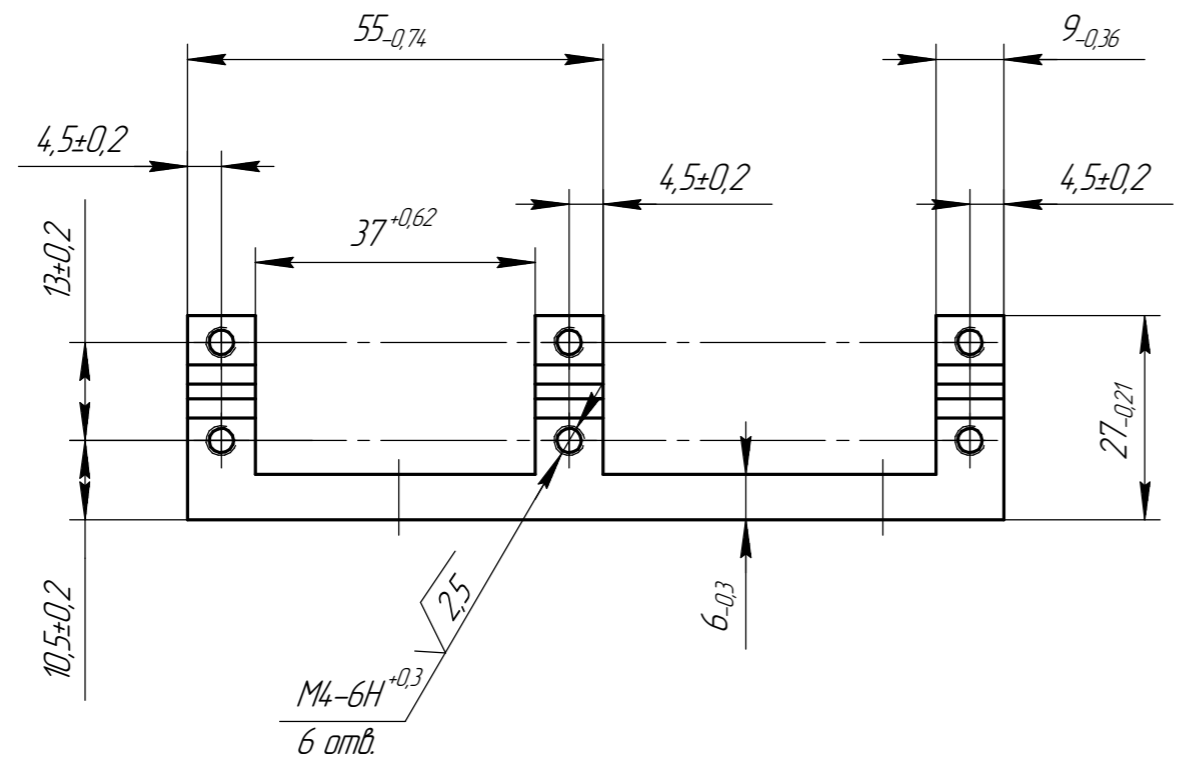


Перв. примен.	
Справ. №	
Подп. и дата	
Инд. № дюрл.	
Взам. инв. №	
Подп. и дата	
Инд. № подл.	



1. HRC₃ 28...34.
2. Непрямолинейность в продольном направлении поверхн. А и Б допускается не более 0,01 мм.
3. Покрытие RAL 9005, муар.

				МРГФ.73311.022				
Изм.	Лист	№ докум.	Подп.	Дата	Кронштейн	Лит.	Масса	Масштаб
Разраб.	Глазов						0,08	1:1
Проб.	Федин					Лист	Листов 1	
Т.контр.	Архипов							
Н.контр.	Сизов				Сталь 45 ГОСТ 1050-2013			
Утв.	Подувальцев				ООО "ЭКО-ТЕХ МИКРОЭЛЕКТРОНИКА"			
					Копировал		Формат А3	