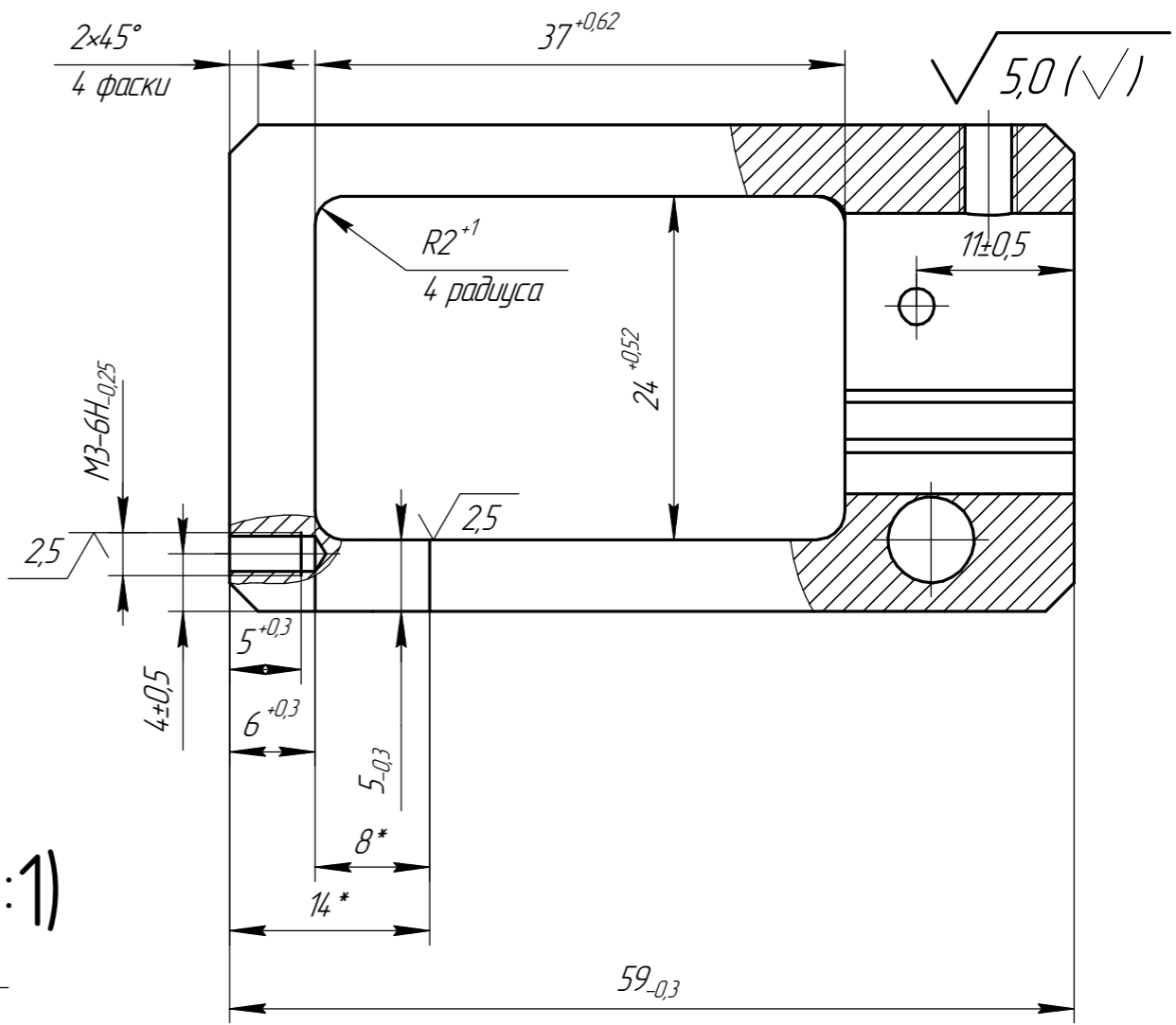
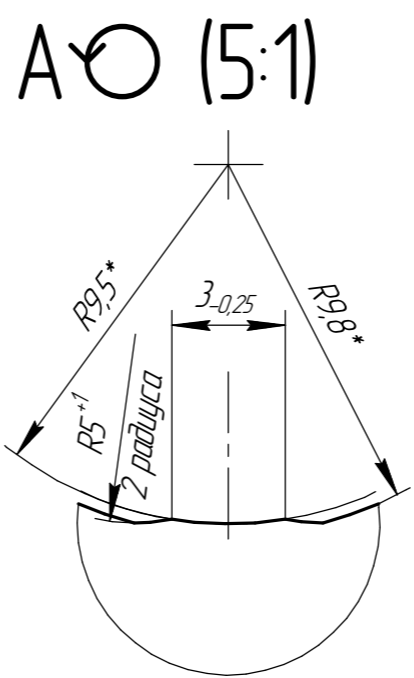
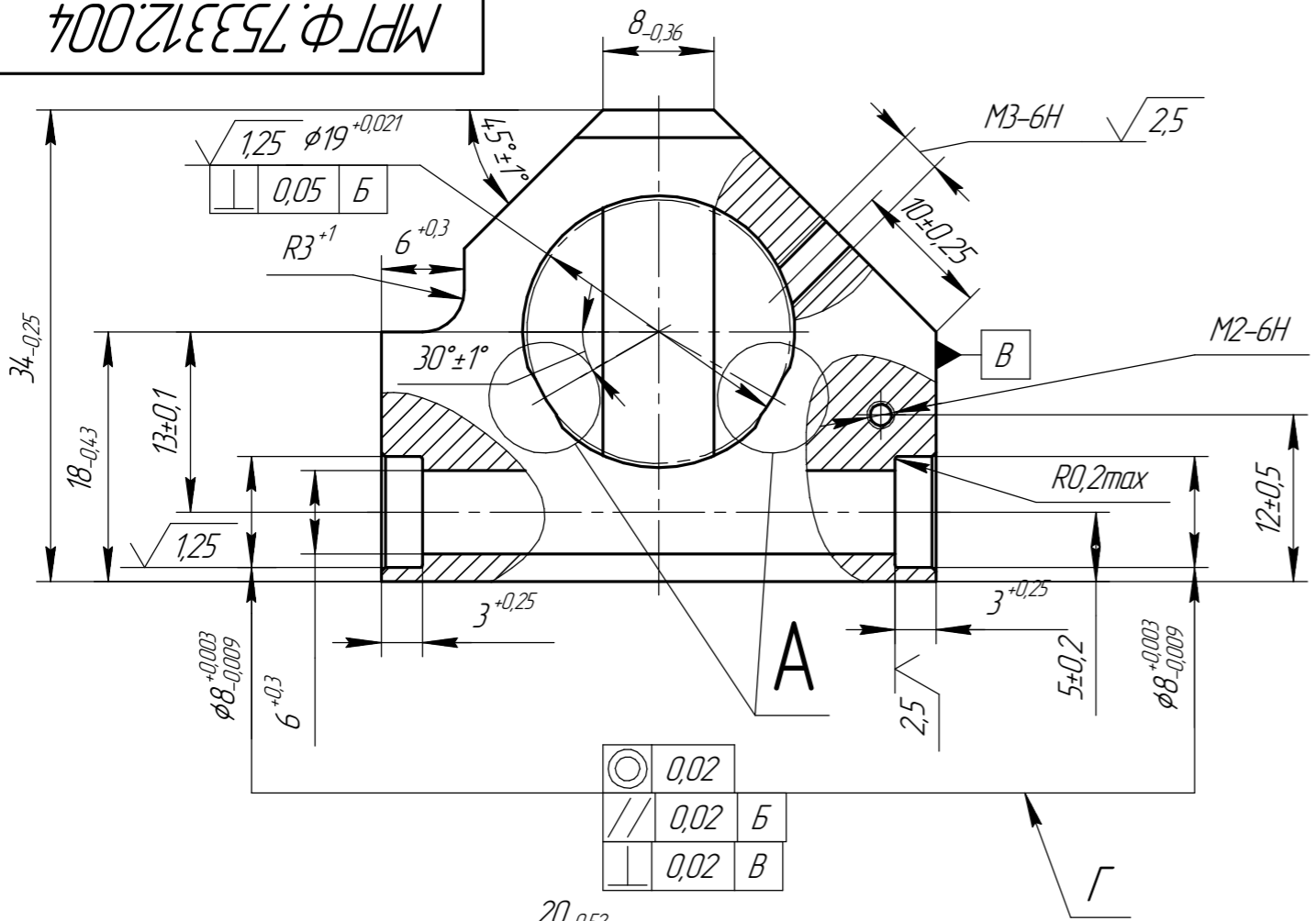
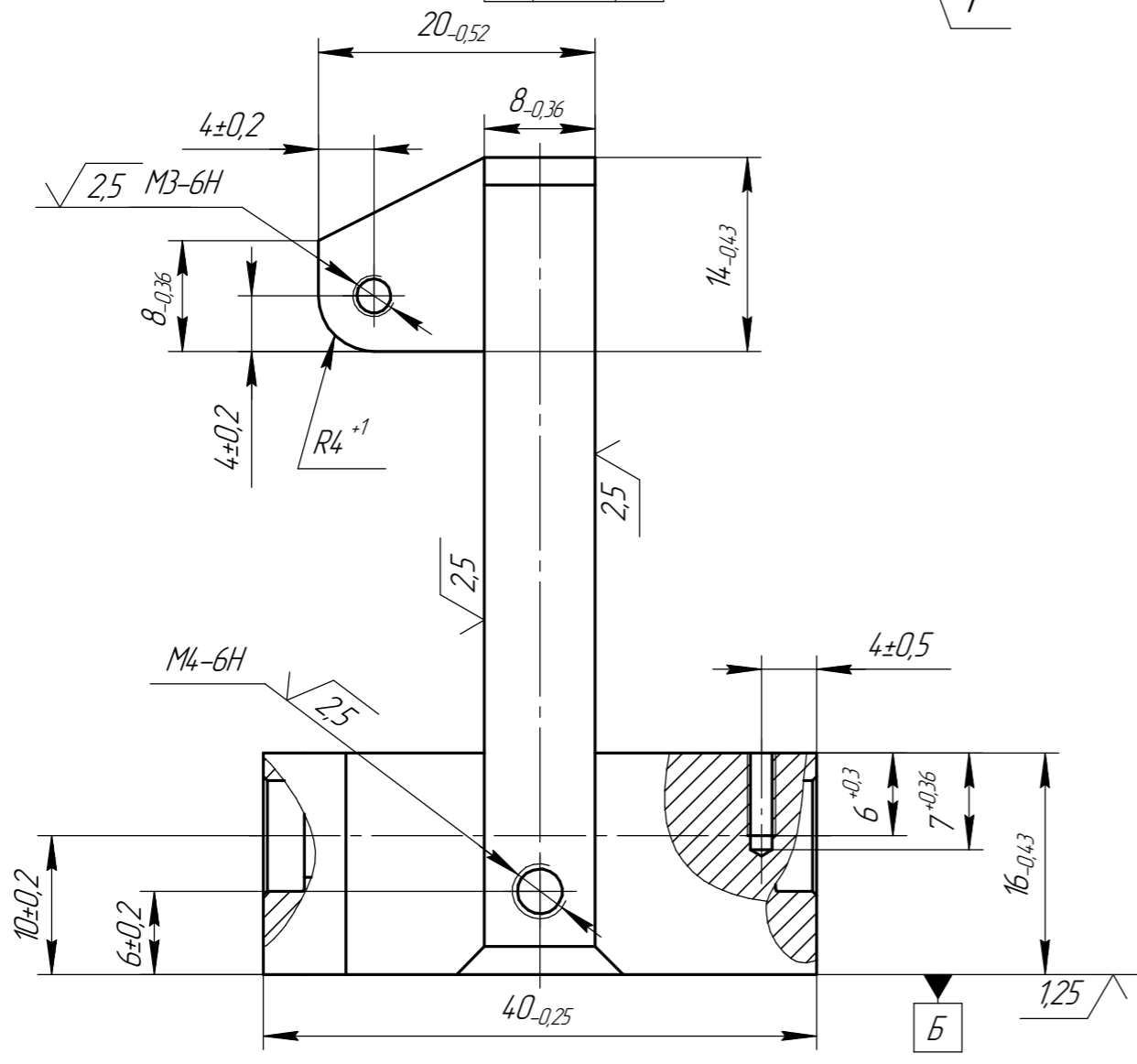


Перв. примен.					
Справ. №					
Подп. и дата					
Инд. № дюрл.					
Взам. инв. №					
Подп. и дата					
Инд. № подл.					

МРГФ.753312.004



- * Размеры для справок.
- Покрытие Ан.Окс. черный.
- Отв. Г расточить после покрытия.



				МРГФ.753312.004				
Изм.	Лист	№ докум.	Подп.	Дата	Держатель УЗП	Лит.	Масса	Масштаб
Разраб.	Глазов						0,05	2:1
Проб.	Федин					Лист	Листов 1	
Т.контр.	Архипов					ООО "ЭКО-ТЕХ МИКРОЭЛЕКТРОНИКА"		
Н.контр.	Сизов				Д16 ГОСТ 4784-97			
Утв.	Подувальцев				Копировал Формат А3			