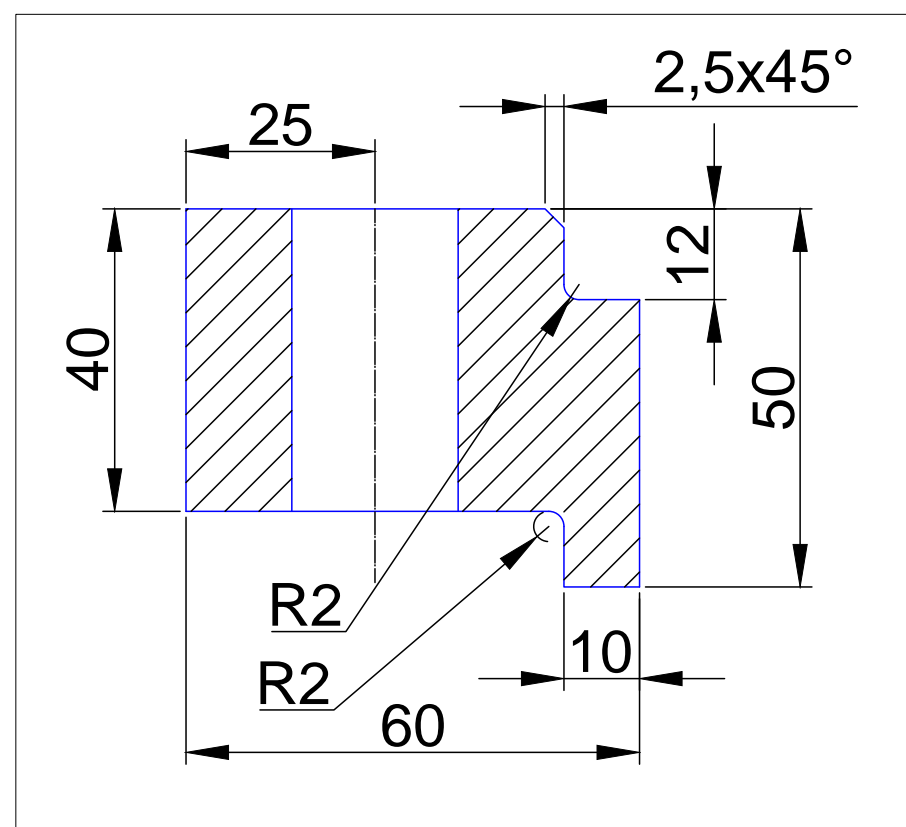


50

A - A
M 1:1



Размеры с неуказанным допуском Н14, h14, t2/ 2.

Объект	Наименование	Узел	Деталь	Номер продукта изготовителя	Номер материала
321RM100	Сырьевая мельница	Накопительное кольцо	Сегмент накопительного кольца	PN 644729	2000123345

					0449-321RM100			
Изм.	Лист	№ документа	Подп.	Дата	Сегмент прокладки	Лист	Масса	Масштаб
Утв.	Петров				сталь 20	"Г"		
Пров.	Баринов							
Разраб.	Селецкая							